

Filtro de arena para la filtración del agua

Filterkit Base

Filtro con válvula fabricado en polietileno resistente a agentes químicos y atmosféricos. Moldeado de una sola pieza con pie integrado en el filtro.

Con válvula top de 6 vías.

Características

Presión de trabajo: 2 bar.

Presión máxima: 3 bar.

Conexión con válvula de 6 vías 1½".

Equipado con manómetro y purga de aire.

Doble drenaje en la parte inferior del filtro: ½" para vaciado total del filtro y ¼" para vaciado del agua sin pérdida de arena.

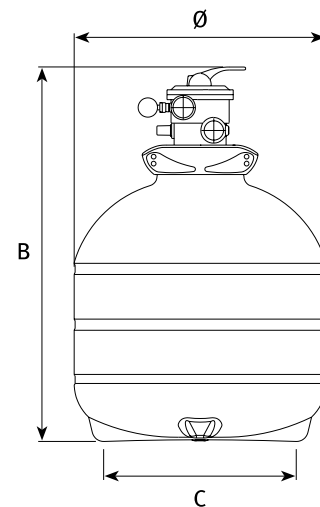


Tabla de características

Modelo	Filtro			Código
	Ø filtro [mm]	Caudal [m³/h]	Carga arena [Kg]	
FKB 350 6TP	350	6	35	134537
FKB 450 6TP	450	8	75	134538
FKB 550 6TP	550	12	100	134539

Dimensión y peso

Modelo	B	C	Ø	Kg
FKB 350 6TP	735	258	350	5,6
FKB 450 6TP	832	330	450	7,7
FKB 550 6TP	832	440	550	10,1



Filtro de arena para la filtración del agua

Filterkit Plus

Filtro con válvula fabricado en polipropileno resistente a agentes químicos y atmosféricos. Inyectado con las dos mitades unidas mediante soldadura térmica. Con válvula lateral de 6 vías.

Características

Presión de trabajo: 3,5 bar.
 Presión máxima: 7 bar.
 Conexión con válvula de 6 vías 1½" para modelos Ø520 y Ø620 y 2" para modelo Ø760.
 Equipado con manómetro y purga de aire.
 Doble drenaje en la parte inferior del filtro: 1½" para vaciado total del filtro y ½" para vaciado del agua sin pérdida de arena.



Tabla de características

Modelo	Filtro			Código
	Ø filtro [mm]	Caudal [m³/h]	Carga arena [Kg]	
FKP 520 6LT	520	10	85	130906
FKP 620 6LT	620	14	145	130907
FKP 760 6LT	760	21	300	130908

Dimensión y peso

Modelo	A	B	C	D	E	Ø	Kg
FKP 520 6LT	844	886	422	460	519	520	21,7
FKP 620 6LT	943	957	422	501	560	620	23,7
FKP 760 6LT	1.102	1.114	422	630	715	767	34

