

# Multi VE 94 Superficie vertical



## Bomba centrífuga multietapa in-line para el suministro de agua

### Aplicaciones

Bombeo de aguas limpias para uso doméstico, industrial, agrícola y jardinería.

### Materiales

Cuerpo bomba e impulsores en AISI 304.  
Eje bomba en AISI 420.  
Difusores en tecnopolímero.  
Aspiración, impulsión y acoplamiento motor-hidráulica en fundición.  
Cierre mecánico en alúmina-grafito.  
Carcasa motor en aluminio.  
Juntas en NBR/EPDM.

### Equipamiento

Sin cable.  
Contrabridas y juntas incluidas.  
Acoplamiento motor-hidráulica sistema V18-brida C.

### Motor

Asíncrono 2 polos.  
Protección IPX4.  
Aislamiento clase F.  
Servicio continuo.

### Limitaciones

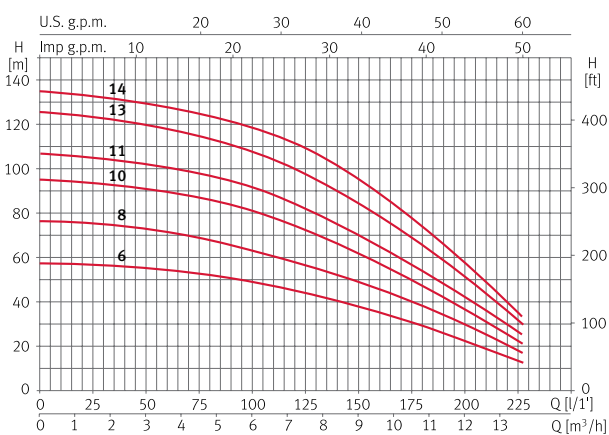
Temperatura máxima del agua: 40° C.



### Tabla de funcionamiento hidráulico

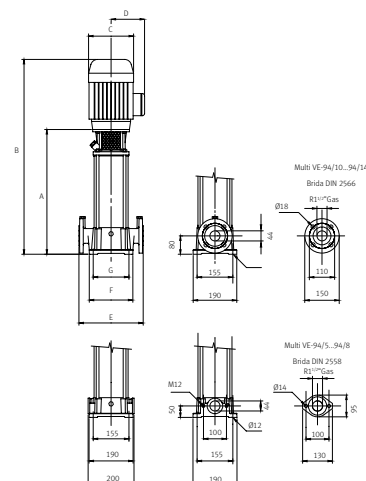
Modelo	I [A]			P1 [kW]	P2		l/min	mca								Código	
	3~230V	3~400V	3~692V		3~	[kW]		[HP]	0,0	50	100	125	150	175	200	225	3~230V/400V
Multi VE 94 6	6,7	3,9	-	2,3	1,5	2	58	55	49	44	38	31	22	13	97746	-	
Multi VE 94 8	8,9	5,2	-	3	2,2	3	77	73	63	56	49	40	30	18	97759	-	
Multi VE 94 10	11,7	6,8	-	3,9	3	4	95	91	81	72	62	50	36	22	97710	-	
Multi VE 94 11	12,4	7,2	-	4,4	3	4	108	102	91	82	70	56	42	26	97717	-	
Multi VE 94 13	-	8,6	5	5	4	5,5	125	120	107	97	85	68	51	32	-	97726	
Multi VE 94 14	-	9,7	5,4	5,5	5,5	7,5	135	129	118	109	95	77	57	35	-	97729	

### Curva de funcionamiento a 2900 rpm



### Dimensión y peso

Modelo	A	B	C	D	E	F	G	Kg
Multi VE 94 6	486	738	176	127	280	190	155	35
Multi VE 94 8	563	838	176	127	280	190	155	38
Multi VE 94 10	666	974	194	138	280	190	155	51
Multi VE 94 11	703	1010	194	138	280	190	155	52
Multi VE 94 13	780	1086	194	138	280	190	155	57
Multi VE 94 14	816	1134	220	146	280	190	155	66



# Multi VE 121N Superficie vertical



## Bomba centrífuga multietapa in-line para el suministro de agua

### Aplicaciones

Bombeo de aguas limpias para uso doméstico, industrial, agrícola y jardinería.

### Materiales

Cuerpo bomba e impulsores en AISI 304.  
Eje bomba en AISI 431.  
Difusores en tecnopolímero.  
Aspiración, impulsión y acoplamiento motor-hidráulica en fundición.  
Cierre mecánico en alúmina-grafito.  
Carcasa motor en aluminio.  
Juntas en NBR/EPDM.

### Equipamiento

Sin cable.  
Contrabridas y juntas incluidas.  
Acoplamiento motor-hidráulica sistema V1-brida FF.

### Motor

Asíncrono 2 polos.  
Protección IPX4.  
Aislamiento clase F.  
Servicio continuo.

### Limitaciones

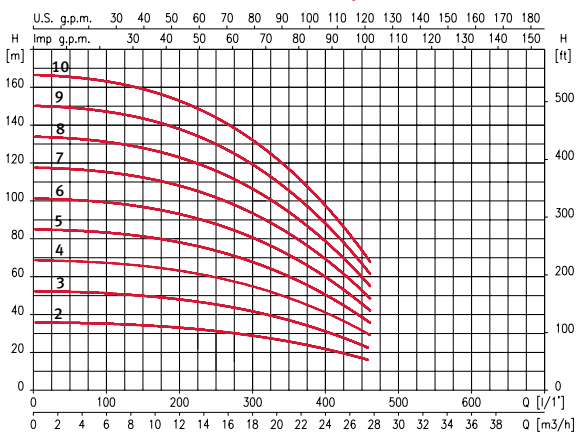
Temperatura máxima del agua: 40° C.



### Tabla de funcionamiento hidráulico

Modelo	I [A]			P1 [kW]	P2		l/min m³/h	Q								Código	
	3~230V	3~400V	3~692V	3~	[kW]	[HP]		0,0	65	130	195	260	325	390	455	3~230V/400V	3~400V/692V
Multi VE 121 2N	10,4	6	-	3	3	4	mca	33	33	32	31	28	25	20	14	203425	-
Multi VE 121 3N	12,1	7	4	4,2	4	5,5		50	49	48	46	42	37	31	21	203426	203427
Multi VE 121 4N	17,5	10,1	5,8	5,5	5,5	7,5		66	66	64	61	57	50	41	29	203428	203429
Multi VE 121 5N	20,5	11,8	7,7	6,8	5,5	7,5		83	82	80	77	71	62	51	36	203430	203431
Multi VE 121 6N	-	14,6	8,5	7,8	7,5	10		100	99	96	92	85	75	61	43	-	203433
Multi VE 121 7N	-	16,5	9,5	9,2	9,2	12,5		116	115	112	107	99	87	71	50	-	203434
Multi VE 121 8N	-	19,5	11,3	10,6	11	15		133	132	128	123	113	100	81	57	-	203435
Multi VE 121 9N	-	21	12,2	13,8	15	20		150	148	145	138	127	112	92	64	-	203436
Multi VE 121 10N	-	23	13,3	15	15	20		166	165	161	153	141	125	102	71	-	203437

### Curva de funcionamiento a 2900 rpm



### Dimensión y peso

Modelo	A	B	C	D	E	F	G	Kg
Multi VE 121 2N	470	776	195	140	300	210	130	58
Multi VE 121 3N	522	847	195	140	300	210	130	65
Multi VE 121 4N	574	943	220	182	300	210	130	82
Multi VE 121 5N	626	995	220	182	300	210	130	83
Multi VE 121 6N	678	1085	220	182	300	210	130	86
Multi VE 121 7N	730	1137	220	182	300	210	130	94
Multi VE 121 8N	782	1189	220	182	300	210	130	96
Multi VE 121 9N	834	1241	220	182	300	210	130	103
Multi VE 121 10N	886	1293	220	182	300	210	130	104

