

Multi VE 94 Superficie vertical



Bomba centrífuga multietapa in-line para el suministro de agua

Aplicaciones

Bombeo de aguas limpias para uso doméstico, industrial, agrícola y jardinería.

Materiales

Cuerpo bomba e impulsores en AISI 304.
Eje bomba en AISI 420.
Difusores en tecnopolímero.
Aspiración, impulsión y acoplamiento motor-hidráulica en fundición.
Cierre mecánico en alúmina-grafito.
Carcasa motor en aluminio.
Juntas en NBR/EPDM.

Motor

Asíncrono 2 polos.
Protección IPX4.
Aislamiento clase F.
Servicio continuo.

Limitaciones

Temperatura máxima del agua: 40°C.



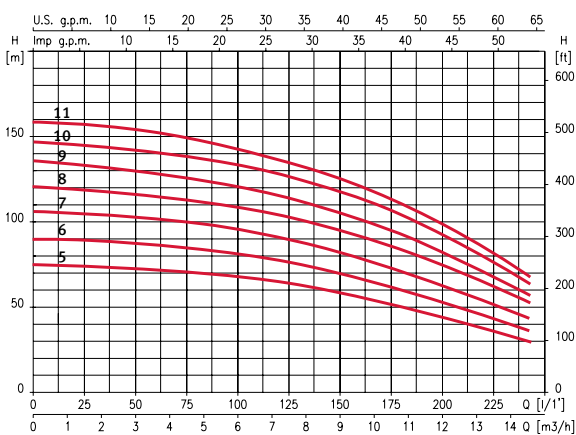
Equipamiento

Sin cable.
Contrabridas y juntas incluidas.
Acoplamiento motor-hidráulica sistema V18-brida C.

Tabla de funcionamiento hidráulico

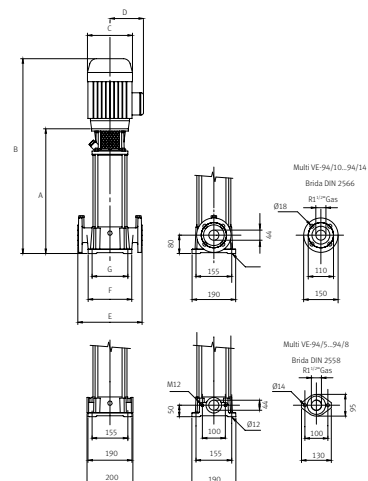
Modelo	I [A]		P1 [kW]	P2		l/min	50	100	125	150	200	Código
	3~ 220V	3~ 440V	3~	[kW]	[HP]							
Multi VE 94 5	7,8	4,5	2,9	2,2	3	mca	72	69	64	59	44	97738
Multi VE 94 6	10,4	6	3,9	3	4		89	80	77	70	51	97744
Multi VE 94 7	10,4	6	3,9	3	4		101	95	90	81	61	97751
Multi VE 94 8	13,6	7,9	5	4	5,5		116	109	102	95	75	97757
Multi VE 94 9	13,6	7,9	5	4	5,5		130	120	114	105	81	97765
Multi VE 94 10	18,7	10,8	6,9	5,5	7,5		141	134	126	119	92	97708
Multi VE 94 11	18,7	10,8	6,9	5,5	7,5		155	142	135	125	99	97715

Curva de funcionamiento a 3450 rpm



Dimensión y peso

Modelo	A	B	C	D	E	F	G	Kg
Multi VE 94 5	450	726	176	127	280	190	155	38
Multi VE 94 6	517	821	194	138	280	190	155	55
Multi VE 94 7	554	858	194	138	280	190	155	56
Multi VE 94 8	591	895	194	138	280	190	155	60
Multi VE 94 9	629	933	194	138	280	190	155	61
Multi VE 94 10	666	994	218	150	280	190	155	70
Multi VE 94 11	704	1032	218	150	280	190	155	71



Multi VE 121N Superficie vertical



Bomba centrífuga multietapa in-line para el suministro de agua

Aplicaciones

Bombeo de aguas limpias para uso doméstico, industrial, agrícola y jardinería.

Materiales

Cuerpo bomba e impulsores en AISI 304.
Eje bomba en AISI 420.
Difusores en tecnopolímero.
Aspiración, impulsión y acoplamiento motor-hidráulica en fundición.
Cierre mecánico en alúmina-grafito.
Carcasa motor en aluminio.
Juntas en NBR/EPDM.

Equipamiento

Sin cable.
Contrabridas y juntas incluidas.
Acoplamiento motor-hidráulica sistema V1-bridá FF.

Motor

Asíncrono 2 polos.
Protección IPX4.
Aislamiento clase F.
Servicio continuo.

Limitaciones

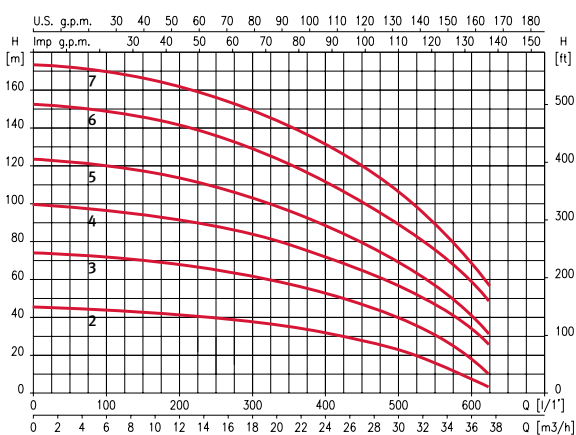
Temperatura máxima del agua: 40°C.



Tabla de funcionamiento hidráulico

Modelo	I [A]		P1 [kW]	P2		l/min	100	200	300	400	500	Código
	3~220V	3~440V	3~	[kW]	[HP]							
						m³/h	6	12	18	24	30	3~220V/440V
Multi VE 121 2N	13,6	7,9	5	4	5,5	mca	43	40	39	31	22	203438
Multi VE 121 3N	18,7	10,8	6,9	5,5	7,5		71	69	61	51	40	203439
Multi VE 121 4N	31,5	18,2	10,6	9,2	12,5		98	90	85	71	58	203440
Multi VE 121 5N	31,5	18,2	10,6	9,2	12,5		120	113	104	89	70	203441
Multi VE 121 6N	37,4	21,6	13,9	11	15		149	141	130	111	90	203442
Multi VE 121 7N	50,9	29,6	18,5	14,5	20		170	161	150	130	108	203443

Curva de funcionamiento a 3450 rpm



Dimensión y peso

Modelo	A	B	C	D	E	F	G	Kg
Multi VE 121 2N	470	774	194	138	300	210	130	71
Multi VE 121 3N	522	892	257	177	300	210	130	93
Multi VE 121 4N	574	944	257	177	300	210	130	102
Multi VE 121 5N	626	1034	257	177	300	210	130	114
Multi VE 121 6N	678	1086	257	177	300	210	130	116
Multi VE 121 7N	730	1252	310	240	300	210	130	167

