

Bomba centrífuga multietapa para el suministro de agua

Aplicaciones

Bombeo de aguas limpias para uso doméstico, industrial, agrícola y jardinería. Silenciosa.

Materiales

Cuerpo bomba e impulsores en AISI 304.
Eje bomba en AISI 420.
Difusores en tecnopolímero.
Aspiración e impulsión en fundición.
Cierre mecánico en alúmina-grafito.
Carcasa motor en aluminio.
Juntas en NBR/EPDM.

Equipamiento

Sin cable.
Contrabridas ovales DIN 2558 y juntas incluidas.

Motor

Asíncrono 2 polos.
Protección IPX5.
Aislamiento clase F.
Versión monofásica con protección térmica incorporada.
Servicio continuo.

Limitaciones

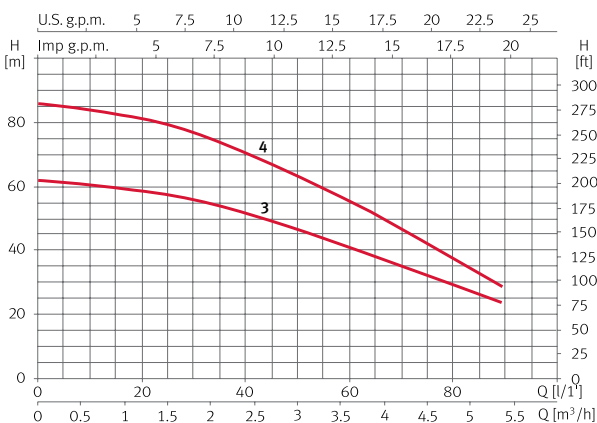
Temperatura máxima del agua: 40°C.



Tabla de funcionamiento hidráulico

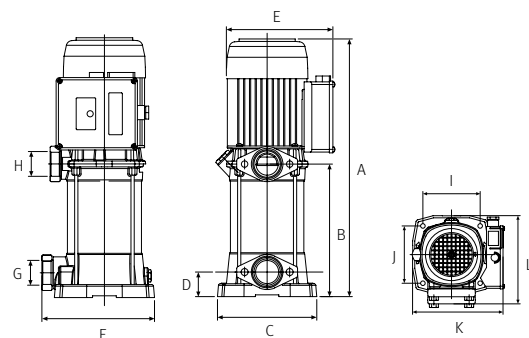
Modelo	I [A]				P1 [kW]		P2		C [μF] 115V/220V	l/min m³/h	10	20	40	60	80	Código		
	1~115V	1~220V	3~220V	3~440V	1~	3~	[kW]	[HP]			10	20	40	60	80	1~115V	1~220V	3~220V/440V
Multi 25 3	12,5	7,1	4,1	2,4	1,5	1,4	0,9	1,2	30/16	nca	60	59	51	40	29	146719	146575	146574
Multi 25 4	-	8,6	5,2	3	1,9	1,8	1,1	1,5	-/25	nca	84	81	70	55	37	-	146576	146579

Curva de funcionamiento a 3450 rpm



Dimensión y peso

Modelo	A	B	C	D	E	F	G	H	I	J	K	L	Kg
Multi 25 3	398	194	170	42	182	191	1 1/4"	1 1/4"	125	197	193	125	16,2
Multi 25 4	422	205	170	42	182	191	1 1/4"	1 1/4"	125	197	193	125	17,3



Multi 35N Superficie vertical



Bomba centrífuga multietapa para el suministro de agua

Aplicaciones

Bombeo de aguas limpias para uso doméstico, industrial, agrícola y jardinería. Silenciosa.

Materiales

Cuerpo bomba e impulsores en AISI 304.
Eje bomba en AISI 420.
Difusores en tecnopolímero.
Aspiración e impulsión en fundición.
Cierre mecánico en alúmina-grafito.
Carcasa motor en aluminio.
Juntas en NBR/EPDM.

Equipamiento

Sin cable.
Contrabridas ovales DIN 2558 y juntas incluidas.

Motor

Asíncrono 2 polos.
Protección IPX5.
Aislamiento clase F.
Versión monofásica con protección térmica incorporada.
Servicio continuo.

Limitaciones

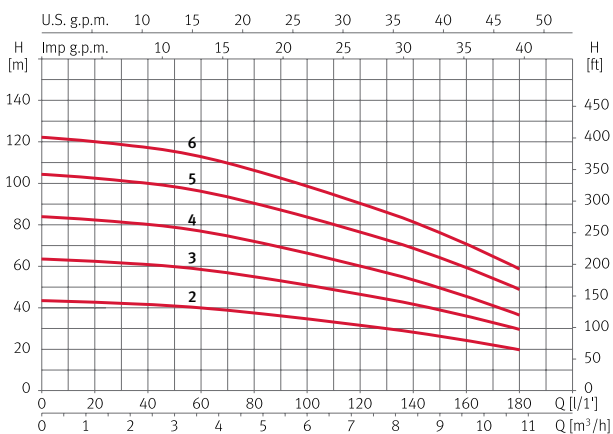
Temperatura máxima del agua: 40°C.



Tabla de funcionamiento hidráulico

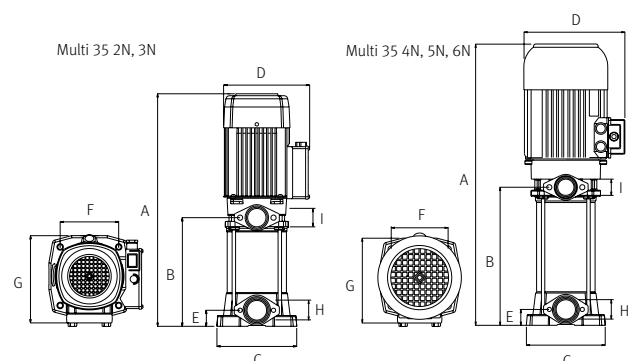
Modelo	I [A]			P1 [kW]		P2		c [μF] 220V	l/min m³/h	20	60	80	120	160	Código	
	1~ 220V	3~ 220V	3~ 440V	1~	3~	[kW]	[HP]								1~220V	3~220V/440V
Multi 35 2N	8,1	5,2	2,9	1,8	1,7	1,1	1,5	25	mca	42	40	38	31	25	132320	132323
Multi 35 3N	11,5	7,3	4,2	2,5	2,4	1,5	2	30		62	59	56	48	36	132321	132324
Multi 35 4N	-	9	5,5	-	3,2	2,2	3	-		82	78	71	60	46	-	132325
Multi 35 5N	-	13	7,5	-	4,1	3	4	-		102	97	90	78	60	-	132326
Multi 35 6N	-	14,7	8,5	-	4,8	4	5,5	-		120	112	108	90	70	-	132327

Curva de funcionamiento a 3450 rpm



Dimensión y peso

Modelo	A	B	C	D	E	F	G	H	I	Kg
Multi 35 2N	463	177	184	203	37	133	201	1 1/2"	1 1/4"	21,6
Multi 35 3N	487	202	184	203	37	133	201	1 1/2"	1 1/4"	24,5
Multi 35 4N	561	226	184	203	37	133	201	1 1/2"	1 1/4"	31
Multi 35 5N	585	251	184	203	37	133	201	1 1/2"	1 1/4"	36,4
Multi 35 6N	610	275	184	203	37	133	201	1 1/2"	1 1/4"	36,8



Multi 45N Superficie vertical



Bomba centrífuga multietapa para el suministro de agua

Aplicaciones

Bombeo de aguas limpias para uso doméstico, industrial, agrícola y jardinería. Silenciosa.

Materiales

Cuerpo bomba e impulsores en AISI 304.
Eje bomba en AISI 420.
Difusores en tecnopolímero.
Aspiración e impulsión en fundición.
Cierre mecánico en alúmina-grafito.
Carcasa motor en aluminio.
Juntas en NBR/EPDM.

Equipamiento

Sin cable.
Contrabridas ovales DIN 2558 y juntas incluidas.

Motor

Asíncrono 2 polos.
Protección IPX5.
Aislamiento clase F.
Versión monofásica con protección térmica incorporada.
Servicio continuo.

Limitaciones

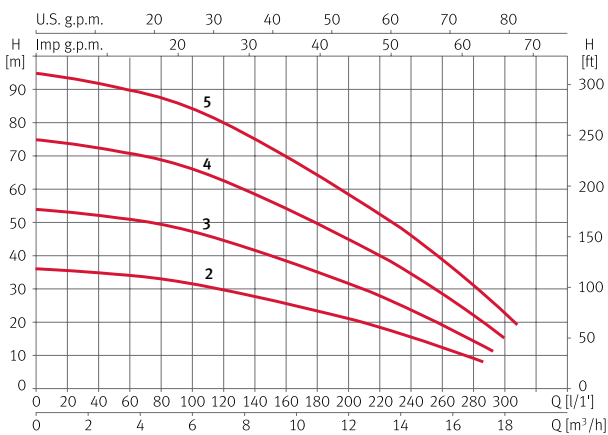
Temperatura máxima del agua: 40°C.



Tabla de funcionamiento hidráulico

Modelo	I [A]			P1 [kW]		P2		C [μF] 220V	l/min	60	120	160	200	260	Código		
	1~ 220V	3~ 220V	3~ 440V	1~	3~	[kW]	[HP]								1~220V	3~220V/440V	
Multi 45 2N	9,2	5,9	3,4	2	1,9	1,5	2	25	mca	35	30	26	21	13	134267	134269	
Multi 45 3N	-	8,3	4,8	-	2,8	2,2	3	-		51	45	39	31	20	-	-	134270
Multi 45 4N	-	11,2	6,5	-	3,9	3	4	-		70	63	55	45	29	-	-	134271
Multi 45 5N	-	15,4	8,9	-	5	4	5,5	-		90	80	70	58	39	-	-	134272

Curva de funcionamiento a 3450 rpm



Dimensión y peso

Modelo	A	B	C	D	E	F	G	H	I	Kg
Multi 45 2MN	506	190	184	203	37	133	201	1 1/2"	1 1/4"	23,5
Multi 45 2N	476	190	184	203	37	133	201	1 1/2"	1 1/4"	23,4
Multi 45 3N	537	221	184	203	37	133	201	1 1/2"	1 1/4"	25,8
Multi 45 4N	585	250	184	203	37	133	201	1 1/2"	1 1/4"	31,2
Multi 45 5N	616	281	184	203	37	133	201	1 1/2"	1 1/4"	36,7

