

Drain 100 Drenaje



Bomba sumergible para aguas residuales

Aplicaciones

Evacuación, trasvase y vaciado de aguas residuales.

Materiales

Cuerpo bomba en AISI 304.
Eje bomba en AISI 420.
Impulsor en tecnopolímero.
Aspiración e impulsión en fundición.
Doble cierre mecánico en alúmina-grafito.
Juntas en NBR/EPDM.

Equipamiento

Interruptor de nivel y 10m de cable sin enchufe.
Condensador externo.

Motor

Asíncrono 2 polos.
Protección IP68.
Aislamiento clase F.
Protección térmica incorporada.
Servicio continuo.

Limitaciones

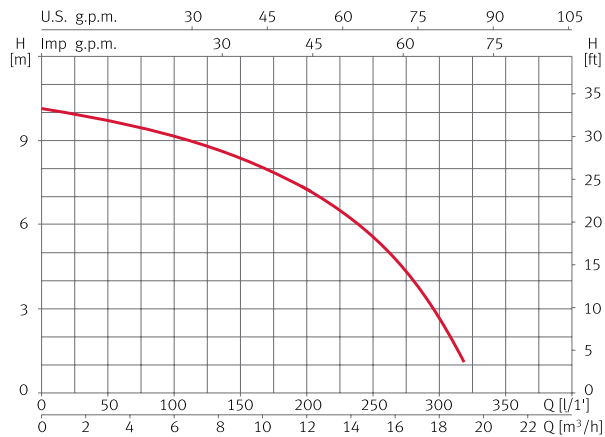
Temperatura máxima del agua: 40°C.
Paso máximo de sólidos: Ø 7mm.
Inmersión máxima: 7m.



Tabla de funcionamiento hidráulico

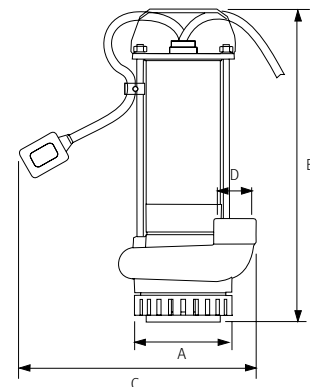
Modelo	I [A]		P1 [kW]	P2		c [µF] 115V/220V	l/min	50	100	150	200	300	Código	
	1~115V	1~220V	1~	[kW]	[HP]		m³/h	3	6	9	12	18	1~115V	1~220V
Drain 100	6,7	3,2	0,8	0,75	1	30/12	mca	9,8	9,1	8,3	7,1	2,8	98541	96602

Curva de funcionamiento a 3450 rpm



Dimensión y peso

Modelo	A	B	C	D	Kg
Drain 100	122	392	300	1 3/4"	10,5



Bomba sumergible para aguas residuales con sólidos en suspensión, sistema vortex

Aplicaciones

Evacuación, trasvase y vaciado de aguas residuales con sólidos en suspensión.

Materiales

Cuerpo bomba en AISI 304.
Eje bomba en AISI 420.
Impulsor en latón.
Aspiración e impulsión en fundición.
Doble cierre mecánico en alúmina-grafito.
Juntas en NBR/EPDM.

Equipamiento

Interruptor de nivel y 10m de cable sin enchufe.
Condensador externo.

Motor

Asíncrono 2 polos.
Protección IP68.
Aislamiento clase F.
Protección térmica incorporada.
Servicio continuo.

Limitaciones

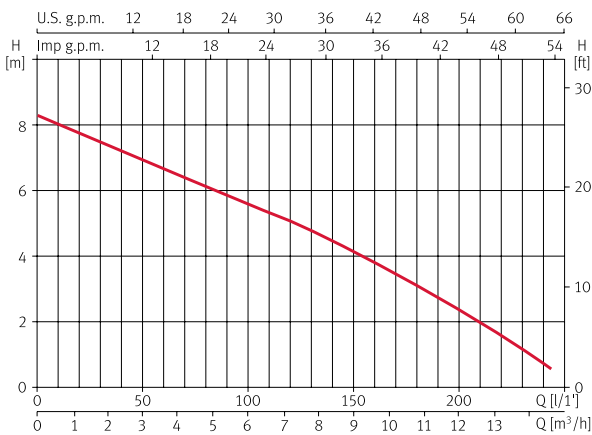
Temperatura máxima del agua: 40°C.
Paso máximo de sólidos: Ø 35mm.
Inmersión máxima: 7m.



Tabla de funcionamiento hidráulico

Modelo	I [A]		P1 [kW]	P2		C [μF] 115V/220V	l/min	25	50	100	150	200	Código	
	1~115V	1~220V	1~	[kW]	[HP]		m³/h	1,5	3	6	9	12	1~115V	1~220V
Drainex 100	8,5	3,6	0,85	0,75	1	30/12	mca	7,8	7	5,8	4,1	2,2	98553	96626

Curva de funcionamiento a 3450 rpm



Dimensión y peso

Modelo	A	B	C	D	Kg
Drainex 100	138	407	300	1 1/4"	11

