

## Bomba sumergible para aguas residuales

### Aplicaciones

Evacuación, trasvase y vaciado de aguas residuales.

### Materiales

Cuerpo bomba en AISI 304.  
Eje bomba en AISI 420.  
Impulsor en tecnopolímero.  
Aspiración e impulsión en fundición.  
Doble cierre mecánico en alúmina-grafito.  
Juntas en NBR/EPDM.

### Equipamiento

Interruptor de nivel y 10m de cable con enchufe tipo F.  
Condensador externo con caja condensador incluida.

### Motor

Asíncrono 2 polos.  
Protección IP68.  
Servicio continuo.  
Aislamiento clase F.  
Protección térmica incorporada.

### Limitaciones

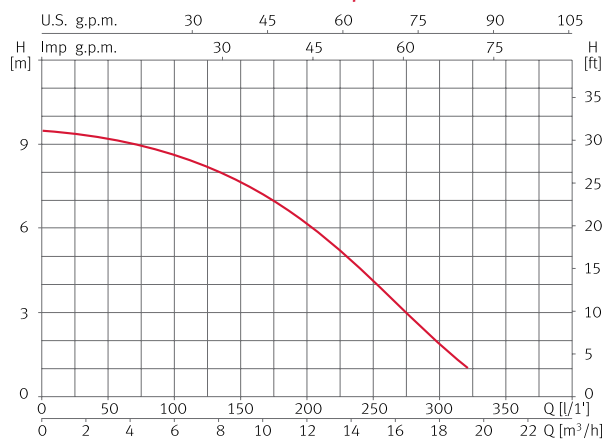
Temperatura máxima del agua: 40°C.  
Paso máximo de sólidos: Ø 7mm.  
Inmersión máxima: 7m.



### Tabla de funcionamiento hidráulico

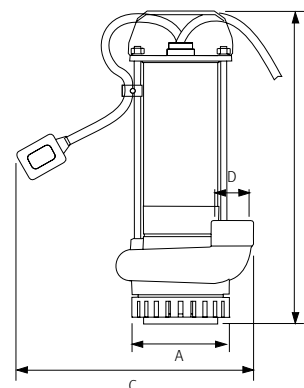
Modelo	I [A]	P1 [kW]	P2		c [µF]	l/min	25	50	100	150	200	250	300	320	Código
	1~230V	1~	[kW]	[HP]		m³/h	1,5	3,0	6,0	9,0	12	15	18	19,2	1~230V
Drain 100	3,1	0,9	0,75	1	12	mca	9,2	9,1	8,7	7,8	6	4	2	1	96601

### Curva de funcionamiento a 2900 rpm



### Dimensión y peso

Modelo	A	B	C	D	Kg
Drain 100	122	392	300	1 1/4"	10,5



## Bomba sumergible para aguas residuales con sólidos en suspensión, sistema vortex

### Aplicaciones

Evacuación, trasvase y vaciado de aguas residuales con sólidos en suspensión.

### Materiales

Cuerpo bomba en AISI 304.  
Eje bomba en AISI 420.  
Impulsor en latón.  
Aspiración e impulsión en fundición.  
Doble cierre mecánico en alúmina-grafito.  
Juntas en NBR/EPDM.

### Equipamiento

Interruptor de nivel y 10m de cable con enchufe tipo F.  
Condensador externo con caja condensador incluida.

### Motor

Asíncrono 2 polos.  
Protección IP68.  
Servicio continuo.  
Aislamiento clase F.  
Protección térmica incorporada.

### Limitaciones

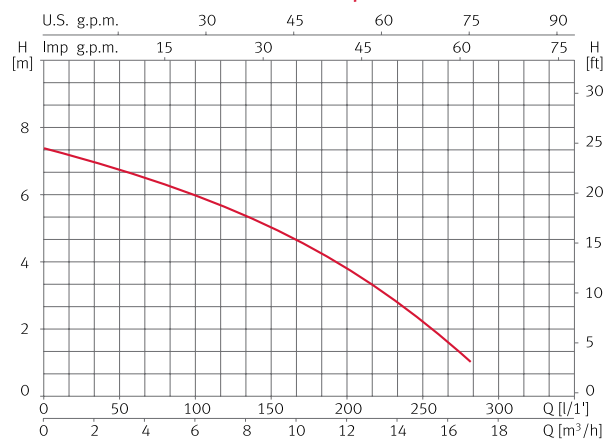
Temperatura máxima del agua: 40°C.  
Paso máximo de sólidos: Ø 35mm.  
Inmersión máxima: 7m.



### Tabla de funcionamiento hidráulico

Modelo	I [A]	P1 [kW]	P2		c [µF]	l/min	25	50	100	125	150	200	250	280	Código
	1~230V	1~	[kW]	[HP]		m³/h	1,5	3,0	6,0	7,5	9,0	12	15	16,8	1~230V
Drainex 100	3,4	0,9	0,75	1	12	mca	7	6,7	5,9	5,5	5	3,7	2	1	96625

### Curva de funcionamiento a 2900 rpm



### Dimensión y peso

Modelo	A	B	C	D	Kg
Drainex 100	138	407	300	1 1/4"	11

