

Bomba sumergible para aguas residuales con sólidos en suspensión, sistema vortex

Aplicaciones

Evacuación, trasvase y vaciado de aguas residuales con sólidos en suspensión.

Materiales

Bomba e impulsor en fundición.
Eje bomba en AISI 420.
Cierre mecánico en alúmina-grafito.
Juntas en NBR/EPDM.

Equipamiento

Codo 90° incluido.
Modelo MA: interruptor de nivel.
Modelo M/T: sin interruptor de nivel.
10m de cable sin enchufe.
115V: condensador externo.
220V: condensador interno.

Motor

Asíncrono 2 polos.
Protección IP68.
Aislamiento clase F.
Versión monofásica con protección térmica incorporada.
Servicio continuo.

Limitaciones

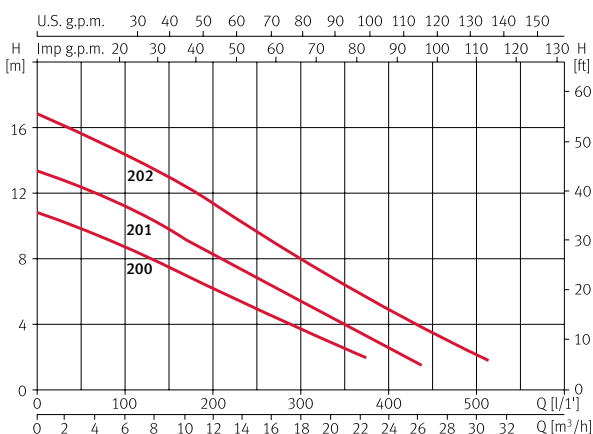
Temperatura máxima del agua: 40°C.
Paso máximo de sólidos: Ø 45mm.
Inmersión máxima: 7m.



Tabla de funcionamiento hidráulico

Modelo	I [A]				P1 [kW]		P2		C [µF] 115V/220V	l/min m³/h	100	200	300	400	500	Código					
	1~115V	1~220V	3~220V	3~440V	1~	3~	[kW]	[HP]			6	12	18	24	30	1~115V (Mod. M)	1~220V (Mod. M)	1~115V (Mod. MA)	1~220V (Mod. MA)	3~220V (Mod. T)	3~440V (Mod. T)
Drainex 200	9	6,2	3,1	1,8	1,2	1,2	1,1	1,5	30/16	mca	9	6	3,9	-	-	98561	96651	98559	96653	96645	96647
Drainex 201	11	6,5	3,3	1,9	1,4	1,4	1,1	1,5	30/16		11	8,1	5,8	2,8	-	98565	96663	-	96665	96659	96661
Drainex 202	15	8,5	4,1	2,4	1,6	1,5	1,1	1,5	30/16		14	11,5	8	5	2	98567	-	196191	96675	96669	96671

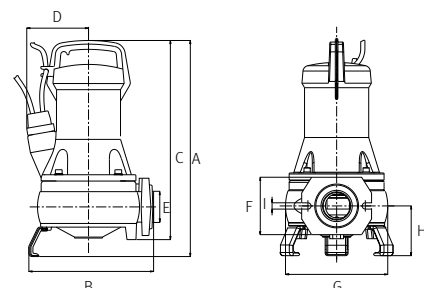
Curva de funcionamiento a 3450 rpm



Dimensión y peso

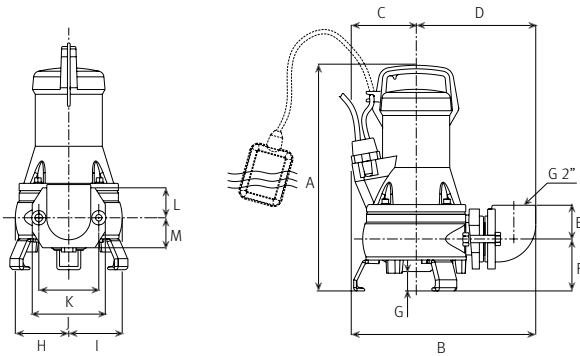
Modelo	A	B	C	D	E	F	G	H	I	Kg
Drainex 200	415	240	383	119	2"	110	196	95	12	25
Drainex 201	415	240	383	119	2"	110	196	95	12	25
Drainex 202	415	240	383	119	2"	110	196	95	12	25

Ø Impulsor en mm: Drainex 200: 105. Drainex 201: 115. Drainex 202: 124.



Dimensión versión portátil

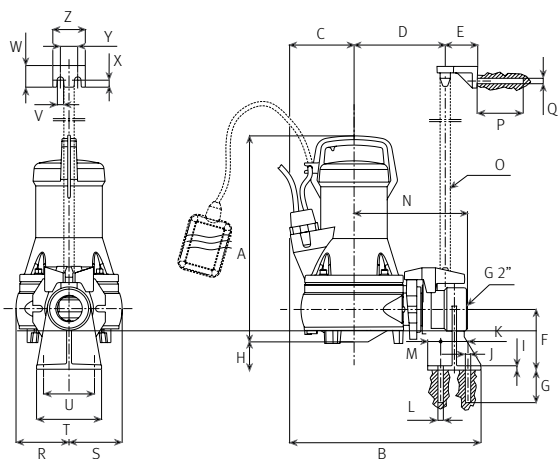
A	B	C	D	E	F	G	H	I	J	K	L	M
437	338	110	219	62	95	49	98	98	134	110	55	55



Dimensión versión estacionaria

A	B	C	D	E	F	G	H	I	J	K	L	M
388	353	110	168	60	112	60	52	8	12	51	Ø10	24

N	O	P	Q	R	S	T	U	V	W	X	Y	Z
209	Ø25	85	Ø10	98	98	120	94	12	40	13	32	60



Bomba sumergible para aguas residuales con sólidos en suspensión, sistema vortex

Aplicaciones

Evacuación, trasvase y vaciado de aguas residuales con sólidos en suspensión.

Materiales

Bomba e impulsor en fundición.
Eje bomba en AISI 420.
Cierre mecánico en alúmina-grafito.
Juntas en NBR/EPDM.

Equipamiento

Codo 90° incluido.
Modelo MA: interruptor de nivel.
Modelo M/T: sin interruptor de nivel.
10m de cable sin enchufe.
115V: condensador externo.
220V: condensador interno.

Motor

Asíncrono 2 polos.
Protección IP68.
Aislamiento clase F.
Versión monofásica con protección térmica incorporada.
Servicio continuo.

Limitaciones

Temperatura máxima del agua: 40°C.
Paso máximo de sólidos: Ø 65mm.
Inmersión máxima: 7m.



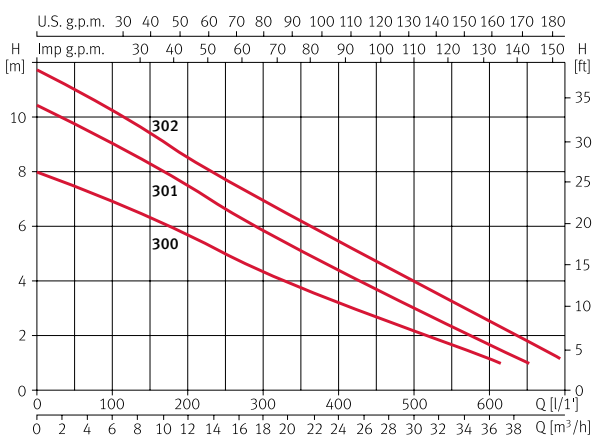
Modelo MA

Modelo M/T

Tabla de funcionamiento hidráulico

Modelo	I [A]				P1 [kW]		P2		c [µF] 115V/220V	l/min m³/h	200	300	400	500	600	Código					
	1~115V	1~220V	3~220V	3~440V	1~	3~	[kW]	[HP]			12	18	24	30	36	1~115V (Mod. M)	1~220V (Mod. M)	1~115V (Mod. MA)	1~220V (Mod. MA)	3~220V (Mod. T)	3~440V (Mod. T)
											mca										
Drainex 300	13	7,6	3,6	2,1	1,4	1,2	1,1	1,5	30/16	5,8	4,1	3,1	2,1	1	98571	96683	98569	96685	96679	96681	
Drainex 301	16	8,2	4,5	2,6	1,7	1,6	1,1	1,5	30/16	7,8	5,9	4,2	3	1,8	98573	96693	-	96695	96689	96691	
Drainex 302	-	9	4,9	2,8	1,9	1,8	1,1	1,5	30/16	8,2	7	5,5	4	2,5	-	96703	-	96705	96699	96701	

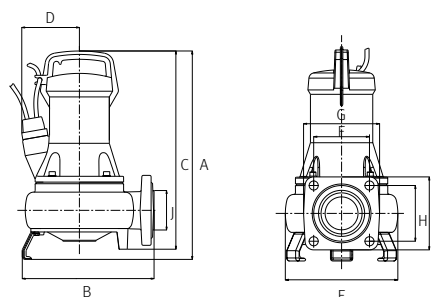
Curva de funcionamiento a 3450 rpm



Dimensión y peso

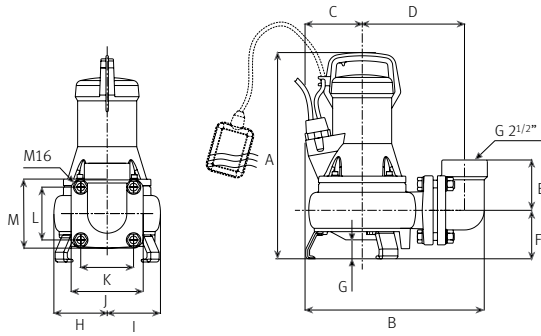
Modelo	A	B	C	D	E	F	G	H	I	J	Kg
Drainex 300	429	272	408	119	222	110	150	110	144	2 1/2"	28
Drainex 301	429	272	408	119	222	110	150	110	144	2 1/2"	28
Drainex 302	429	272	408	119	222	110	150	110	144	2 1/2"	28

Ø Impulsor en mm: Drainex 300: 105. Drainex 301: 115. Drainex 302: 124.



Dimensión versión portátil

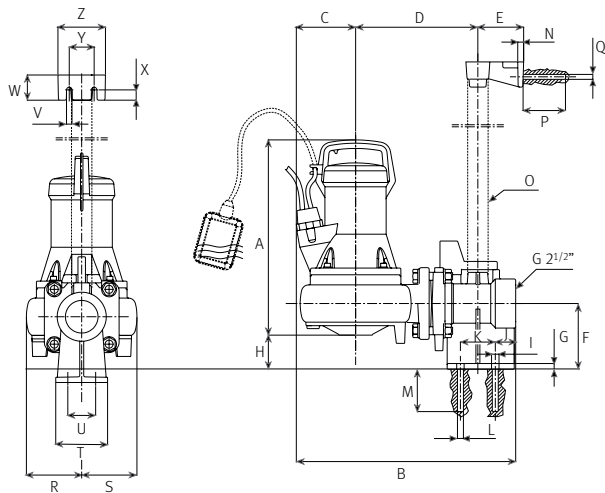
A	B	C	D	E	F	G	H	I	J	K	L	M
455	373	108	213	105	101	62	111	111	150	110	110	144



Dimensión versión estacionaria

A	B	C	D	E	F	G	H	I	J	K	L	M
405	441	108	246	92	132	12	75	15	38	70	Ø12	85

N	O	P	Q	R	S	T	U	V	W	X	Y	Z
12	Ø42	85	Ø10	111	111	104	56	11	51	21	50	95



Bomba sumergible para aguas residuales con sólidos en suspensión, sistema vortex

Aplicaciones

Evacuación, trasvase y vaciado de aguas residuales con sólidos en suspensión.

Materiales

Bomba e impulsor en fundición.
Eje bomba en AISI 420.
Cierre mecánico en alúmina-grafito.
Juntas en NBR/EPDM.

Equipamiento

10m de cable sin enchufe.

Motor

Asíncrono 2 polos.
Protección IP68.
Aislamiento clase F.
Servicio continuo.

Limitaciones

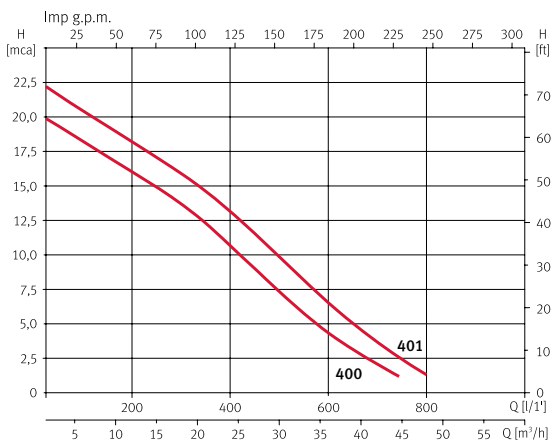
Temperatura máxima del agua: 40°C.
Paso máximo de sólidos: Ø 45mm.
Inmersión máxima: 7m.



Tabla de funcionamiento hidráulico

Modelo	I [A]		P1 [kW]	P2		l/min	200	300	400	500	600	Código	
	3~ 220V	3~ 440V	3~	[kW]	[HP]							m³/h	3~220V
Drainex 400	7,9	4,1	2,4	2,2	3	mca	12	18	24	30	36	151488	138899
Drainex 401	8,5	4,9	2,8	2,2	3		18	16	13	10	7	151491	138900

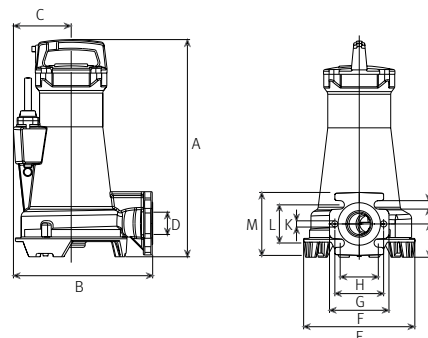
Curva de funcionamiento a 3450 rpm



Dimensión y peso

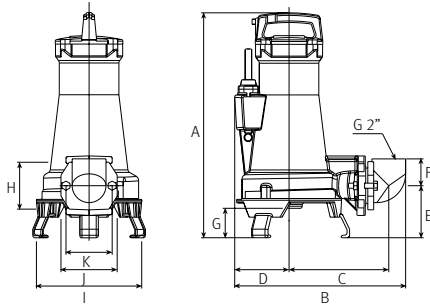
Modelo	A	B	C	D	E	F	G	H	I	J	K	L	M	Kg
Drainex 400	488	313	130	Ø50	251	134	110	86	75	19	Ø14	86	142	45
Drainex 401	488	313	130	Ø50	251	134	110	86	75	19	Ø14	86	142	45

Ø Impulsor en mm: Drainex 400: 115. Drainex 401: 125.



Dimensión versión portátil

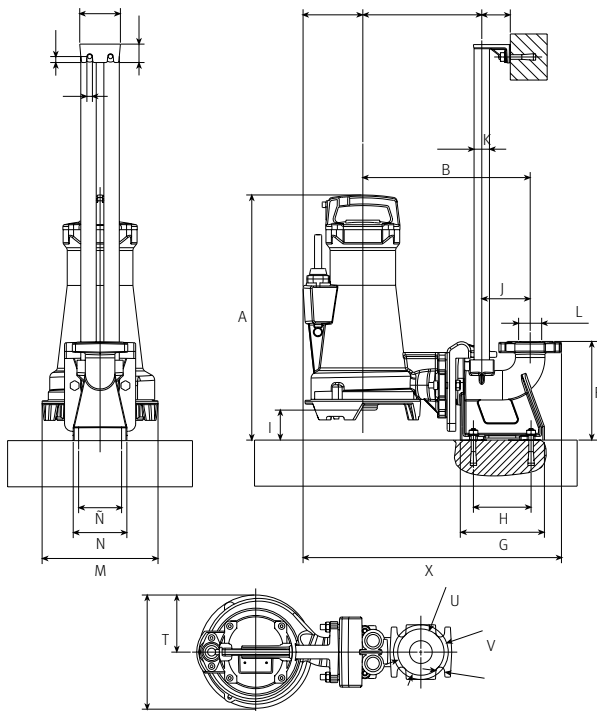
A	B	C	D	E	F	G	H	I	J	K
537	408	238	130	124	64	70	110	251	134	110



Dimensión versión estacionaria

A	B	C	D	E	F	G	H	I	J	K	L
532	363	130	258	62	214	183	125	65	105	1"	Ø50

M	N	Ñ	O	P	Q	R	S	T	U	V	W	X
251	116	93	88	40	13	12	251	125	100	121	19	561



Bomba sumergible para aguas residuales con sólidos en suspensión, sistema vortex

Aplicaciones

Evacuación, trasvase y vaciado de aguas residuales con sólidos en suspensión.

Materiales

Bomba e impulsor en fundición.
Eje bomba en AISI 420.
Cierre mecánico en alúmina-grafito.
Juntas en NBR/EPDM.

Equipamiento

10m de cable sin enchufe.

Motor

Asíncrono 2 polos.
Protección IP68.
Aislamiento clase F.
Servicio continuo.

Limitaciones

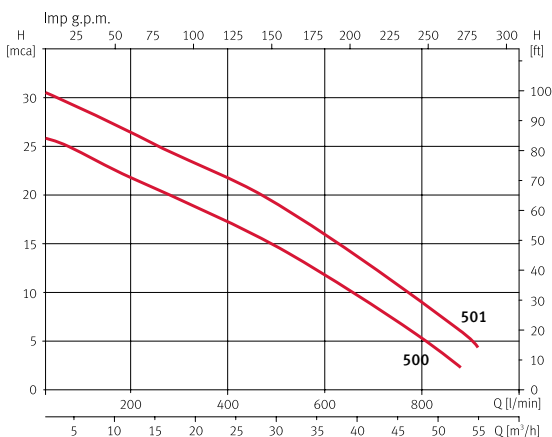
Temperatura máxima del agua: 40°C.
Paso máximo de sólidos: Ø 45mm.
Inmersión máxima: 7m.



Tabla de funcionamiento hidráulico

Modelo	I [A]		P1 [kW]		P2		l/min	200	300	500	600	800	Código	
	3~ 220V	3~ 440V	3~	[kW]	[HP]	m³/h							3~220V	3~440V
Drainex 500	11,4	6,6	3,9	3,7	5	mca	22	19	15	12	5	151489	138901	
Drainex 501	13,7	7,9	4,9	3,7	5		27	24	18	16	9	151493	138902	

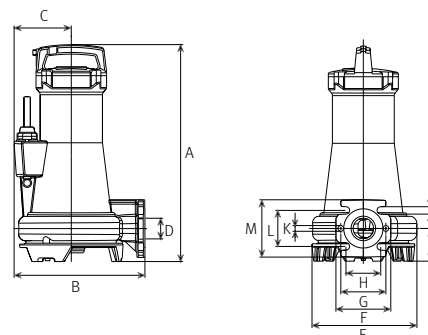
Curva de funcionamiento a 3450 rpm



Dimensión y peso

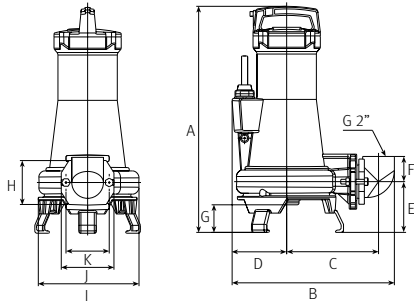
Modelo	A	B	C	D	E	F	G	H	I	J	K	L	M	Kg
Drainex 500	526	317	139	Ø50	256	134	110	85	80	18	Ø14	88	140	55
Drainex 501	526	317	139	Ø50	256	134	110	85	80	18	Ø14	88	140	55

Ø Impulsor en mm: Drainex 500: 140. Drainex 501: 150.



Dimensión versión portátil

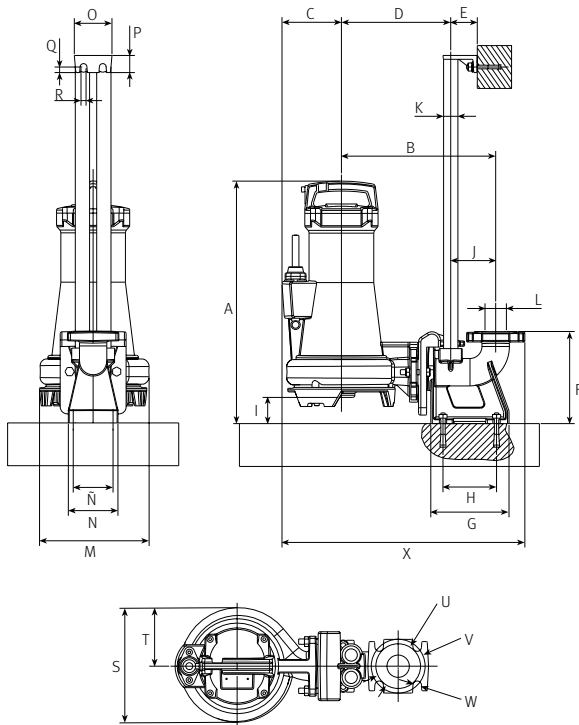
A	B	C	D	E	F	G	H	I	J	K
575	412	234	139	129	64	70	110	256	134	110



Dimensión versión estacionaria

A	B	C	D	E	F	G	H	I	J	K	L
566	360	139	255	62	215	183	125	61	105	1"	Ø50

M	N	Ñ	O	P	Q	R	S	T	U	V	W	X
256	116	93	88	40	13	12	256	131	100	120	19	567



Bomba sumergible para aguas residuales con sólidos en suspensión, sistema vortex

Aplicaciones

Evacuación, trasvase y vaciado de aguas residuales con sólidos en suspensión.

Materiales

Bomba e impulsor en fundición.
Eje bomba en AISI 420.
Cierre mecánico en alúmina-grafito.
Juntas en NBR/EPDM.

Equipamiento

10m de cable sin enchufe.

Motor

Asíncrono 2 polos.
Protección IP68.
Aislamiento clase F.
Servicio continuo.

Limitaciones

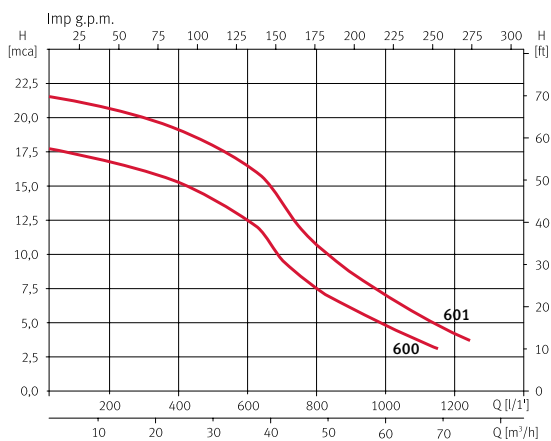
Temperatura máxima del agua: 40°C.
Paso máximo de sólidos: Ø 65mm.
Inmersión máxima: 7m.



Tabla de funcionamiento hidráulico

Modelo	I [A]		P1 [kW]		P2		l/min	200	400	600	800	1.000	Código	
	3~ 220V	3~ 440V	3~	[kW]	[HP]	m³/h							3~220V	3~440V
Drainex 600	11,8	6,8	4	3,7	5	mca	17	15	12,5	7,5	5	151490	138903	
Drainex 601	14,3	8,3	5,1	3,7	5		21	19	16,5	11	7,5	151494	138904	

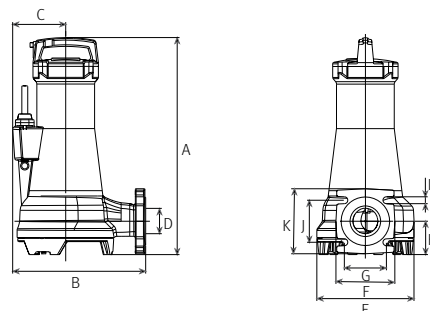
Curva de funcionamiento a 3450 rpm



Dimensión y peso

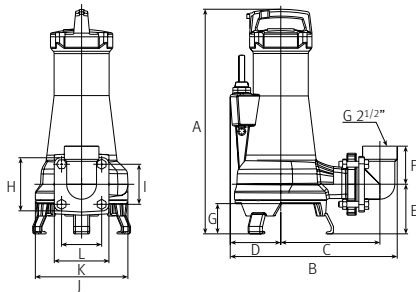
Modelo	A	B	C	D	E	F	G	H	I	J	K	Kg
Drainex 600	567	348	139	Ø65	254	154	110	87	18	110	170	60
Drainex 601	567	348	139	Ø65	254	154	110	87	18	110	170	60

Ø Impulsor en mm: Drainex 600: 125. Drainex 601: 135.



Dimensión versión portátil

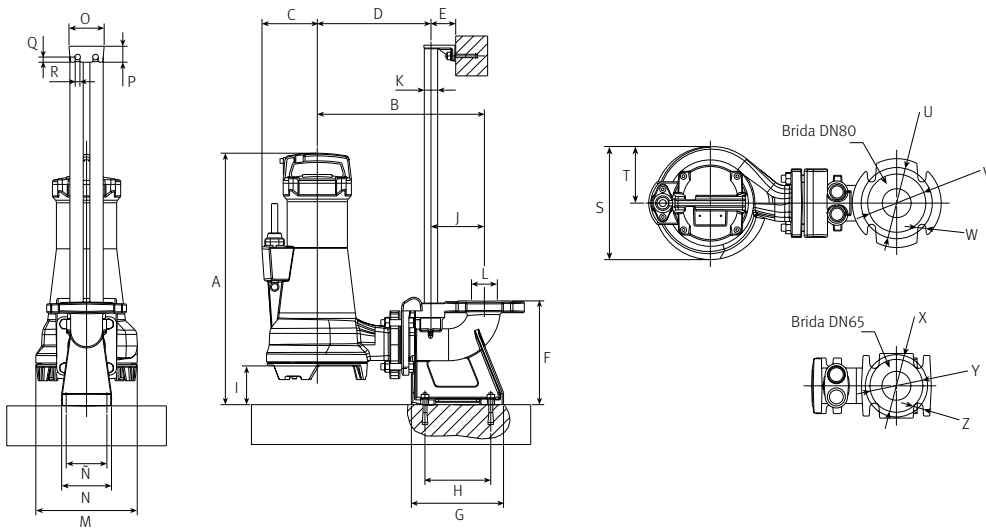
A	B	C	D	E	F	G	H	I	J	K	L
616	458	272	139	136	105	83	144	110	254	150	110



Dimensión versión estacionaria

A	B	C	D	E	F	G	H	I	J	K	L	M
630	419	319	285	62	260	231	165	97	134	1"	Ø65	254

N	Ñ	O	P	Q	R	S	T	U	V	W	X	Y	Z
125	102	88	40	13	12	254	127	Ø60	Ø133	Ø18	Ø140	Ø120	Ø21



Accesorios Drainex y Draincor **Drenaje**



Kit instalación para Drainex 200/300/400/500/600 y Draincor 180/200

Versión estacionaria para Drainex 200 y Draincor 180/200



Base soporte para anclaje automático

Brida de fijación

Anclaje superior tubo guía

Kit	Código
DR1	100527

Versión estacionaria para Drainex 300



Base soporte para anclaje automático

Brida de fijación

Anclaje superior tubo guía

Kit	Código
DR2	100528

Versión estacionaria para Drainex 400/500

DN65 (brida 65)

DEN 2501 PN16

ANSI 150 2"



Base soporte con codo para anclaje automático

Brida de fijación

Anclaje superior doble tubo guía

Kit	Código
DR3.2	207381

Versión portátil para Drainex 400/500



Codo 90° a 2"

Pies de inoxidable

Kit	Código
DR6	132139
DR6 NPT	151472

Versión estacionaria para Drainex 600

DN65 (brida 65)

DEN 2501 PN16

ANSI 150 2 1/2"



Base soporte con codo para anclaje automático

Brida de fijación

Anclaje superior doble tubo guía

Kit	Código
DR4.2	207379

Versión portátil para Drainex 600



Codo 90° a 2 1/2"

Pies de inoxidable

Kit	Código
DR7	132140
DR7 NPT	151473