

Bomba sumergible para aguas residuales con sólidos en suspensión, sistema triturador

Aplicaciones

Evacuación, trasvase y vaciado de aguas residuales con sólidos en suspensión.

Materiales

Bomba e impulsor en fundición.
Cuchilla en acero.
Eje bomba en AISI 420.
Cierre mecánico en alúmina-grafito.
Juntas en NBR/EPDM.

Equipamiento

Codo 90° incluido.
Modelo MA: interruptor de nivel.
Modelo M/T: sin interruptor de nivel.
10m de cable sin enchufe.
Condensador externo con caja condensador incluida.

Motor

Asíncrono 2 polos.
Protección IP68.
Aislamiento clase F.
Versión monofásica con protección térmica incorporada.
Servicio continuo.

Limitaciones

Temperatura máxima del agua: 40°C.
Inmersión máxima: 7m.



Modelo MA

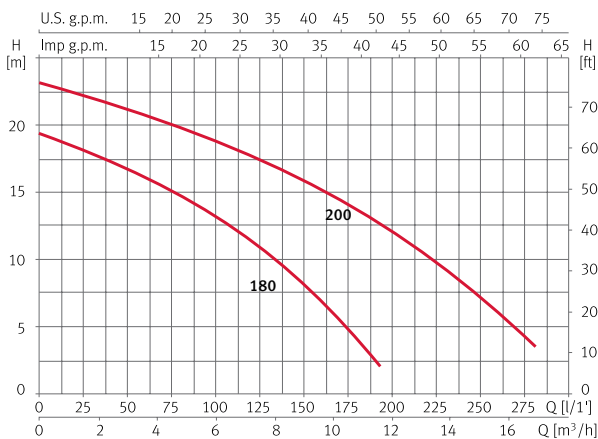


Modelo M/T

Tabla de funcionamiento hidráulico

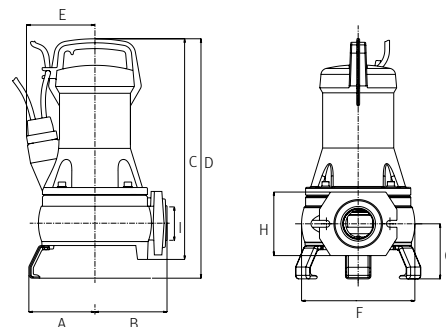
Modelo	I [A]			P1 [kW]		P2		c [μF]	l/min	50	100	150	200	250	Código		
	1~220V	3~220V	3~440V	1~	3~	[kW]	[HP]								220v	m³/h	3
Draincor 180	8	4,7	2,7	1,7	1,6	1,1	1,5	16+40	mca	17	13	8	-	-	96612	96606	96608
Draincor 200	8,9	5,4	3,1	1,9	1,8	1,3	1,7	25+50		21	19	16	12	7	96619	96614	96616

Curva de funcionamiento a 3450 rpm



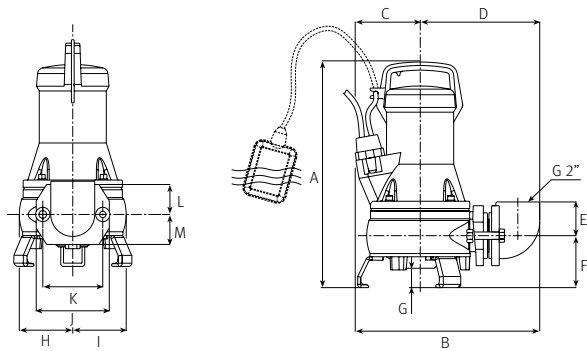
Dimensión y peso

Modelo	A	B	C	D	E	F	G	H	I	Kg
Draincor 180	115	125	383	415	119	196	92	110	1 1/2"	25
Draincor 200	115	125	383	415	119	196	92	110	1 1/2"	25



Dimensión versión portátil

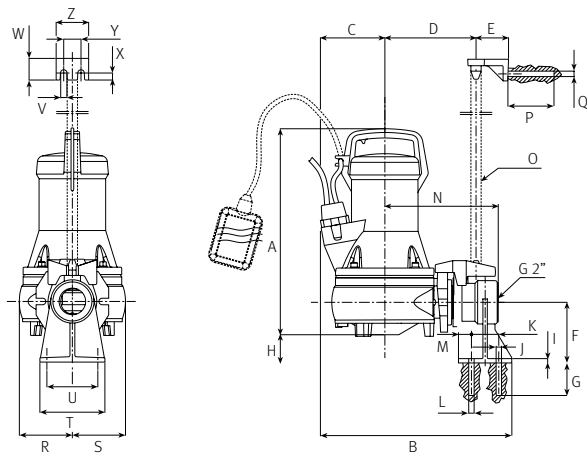
A	B	C	D	E	F	G	H	I	J	K	L	M
437	338	110	219	62	95	49	98	98	134	110	55	55



Dimensión versión estacionaria

A	B	C	D	E	F	G	H	I	J	K	L	M
388	353	110	168	60	112	60	52	8	12	51	Ø10	24

N	O	P	Q	R	S	T	U	V	W	X	Y	Z
209	Ø25	85	Ø10	98	98	120	94	12	40	13	32	60



Accesorios Drainex y Draincor **Drenaje**



Kit instalación para Drainex 200/300/400/500/600 y Draincor 180/200

Versión estacionaria para Drainex 200 y Draincor 180/200



Base soporte para anclaje automático

Brida de fijación

Anclaje superior tubo guía

Kit	Código
DR1	100527

Versión estacionaria para Drainex 300



Base soporte para anclaje automático

Brida de fijación

Anclaje superior tubo guía

Kit	Código
DR2	100528

Versión estacionaria para Drainex 400/500

DN65 (brida 65)

DEN 2501 PN16

ANSI 150 2"



Base soporte con codo para anclaje automático

Brida de fijación

Anclaje superior doble tubo guía

Kit	Código
DR3.2	207381

Versión portátil para Drainex 400/500



Codo 90° a 2"

Pies de inoxidable

Kit	Código
DR6	132139
DR6 NPT	151472

Versión estacionaria para Drainex 600

DN65 (brida 65)

DEN 2501 PN16

ANSI 150 2 1/2"



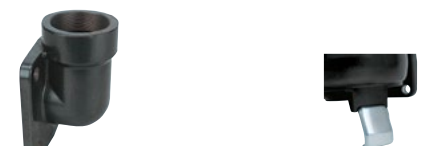
Base soporte con codo para anclaje automático

Brida de fijación

Anclaje superior doble tubo guía

Kit	Código
DR4.2	207379

Versión portátil para Drainex 600



Codo 90° a 2 1/2"

Pies de inoxidable

Kit	Código
DR7	132140
DR7 NPT	151473