



**CATÁLOGO  
2024/25**

ESPA Argentina



### **Los mejores materiales para tu bomba**

Larga vida útil gracias a la investigación para la mejora de la calidad de los materiales y los procesos de fabricación.



### **De la materia prima al producto acabado**

Nuestra cadena de producción integrada asegura un control eficaz del proceso de producción, desde el aprovisionamiento hasta la distribución final.



### **Sostenibilidad y durabilidad**

Nuestras bombas son resistentes y fiables, no solamente por la durabilidad de los materiales y el control en su fabricación, sino también por la disponibilidad de repuestos y la red de servicios técnicos.



### **Todas nuestras bombas son reciclables**

El 95% de los componentes de nuestra gama de productos son reciclables.



Nacemos  
en **1962**



**+60 años** de  
trayectoria en  
el sector



Diseño,  
fabricación y  
**distribución**

**95%**

**Producto**  
europeo.  
Hecho en casa



Llegamos  
a **+130**  
**países**



Esencia, alma  
e **identidad**



Nos  
acompañan  
**10 filiales**



# Nuestras aplicaciones

---

## Suministro

Disfruta del mejor confort hidráulico

Cuando la presión o el caudal no son suficientes debemos plantearnos una solución de **bombeo** para alcanzar el nivel de confort hidráulico deseado. Pon en nuestras manos la tranquilidad y seguridad de disponer de agua en todo momento.

Ofrecemos soluciones fiables. Desde hace más de 30 años instalaciones de todo mundo confían en nuestros equipos de presión y contra incendios.



## Recirculación y filtración

La bomba que  
quiere tu piscina

Agua en movimiento es agua sana, un buen sistema de recirculación y filtración es vital para mantener el agua en buen estado y tu piscina en perfectas condiciones. Además, una **bomba de velocidad variable** nos ayuda a reducir el consumo energético, mejora la filtración y es mucho más silenciosa.



## Evacuación


Se ocupan del  
trabajo sucio

Garajes, jardines, sótanos inundados o circuitos de evacuación necesitan bombas de drenaje. Algunas de estas bombas admiten el paso de partículas sólidas e incluso otras trituran. Las **bombas de drenaje** o evacuación también son utilizadas para vaciar piscinas, depósitos o estanques.





Más de 60 años ofreciendo  
**soluciones de bombeo**

 **ESPA** | [www.espa.com](http://www.espa.com)

## SUMINISTRO

### › Superficie horizontal

- 10 Tecno 05
- 11 Prisma 15
- 12 Prisma 25
- 13 Prisma 35N
- 14 Prisma 45N

### › Superficie vertical

- 15 Multi 35N
- 16 Multi 55N

### › Dispositivos de automatización

- 18 Kit 00
- 19 Pressdrive
- 20 Speedrive V2

### › Presurización

- 21 Dale Flow
- 22 Espa Flow
- 23 Espa Press
- 24 Tecnoplus 15
- 25 Tecnoplus 25
- 27 CKE 1
- 28 CKE 2
- 29 CKE 3
- 30 CKE 4
- 31 Equipos  
contraincendios

## RECIRCULACIÓN Y FILTRACIÓN

### › Recirculación

- 34 Silen I
- 35 Silen S
- 36 Silen S2
- 37 Silenplus 1

### › Filtración

- 38 Filtro Aries
- 39 Filtro FKP

### › Nado contracorriente

- 40 Nadorsel

### › Hidromasaje y spa

- 41 Tiper

## EVACUACIÓN

### › Drenaje

- 44 Vigila
- 45 Vigila SS
- 46 Drain 100
- 47 Vigilex
- 48 Drainex 100
- 49 Drainex 202
- 50 Drainex 302
- 51 Drainex 401
- 52 Drainex 601

### INFORMACIÓN

- 56 Regulaciones







[www.espa.com](http://www.espa.com)

# SUMINISTRO

Disfruta del mejor  
confort hidráulico

## Bomba centrífuga multietapa para el suministro de agua

### Aplicaciones

Bombeo de aguas limpias para uso doméstico, industrial, agrícola y jardinería.  
Silenciosa.  
Autoaspirante hasta 2m.

### Motor

Asíncrono 2 polos.  
Protección IPX5.  
Aislamiento clase F.  
Protección térmica incorporada.  
Servicio continuo.

### Materiales

Cuerpo bomba e impulsores en AISI 304.  
Eje bomba en AISI 431.  
Difusores en tecnopolímero.  
Cierre mecánico.  
Carcasa motor en aluminio.  
Juntas en NBR/EPDM.

### Rango de uso

Temperatura máxima del agua 40 °C.

### Equipamiento

Sin cable.



Turbinas y cuerpo en inox



Fácil mantenimiento



Silenciosa



Presión hasta 20 m

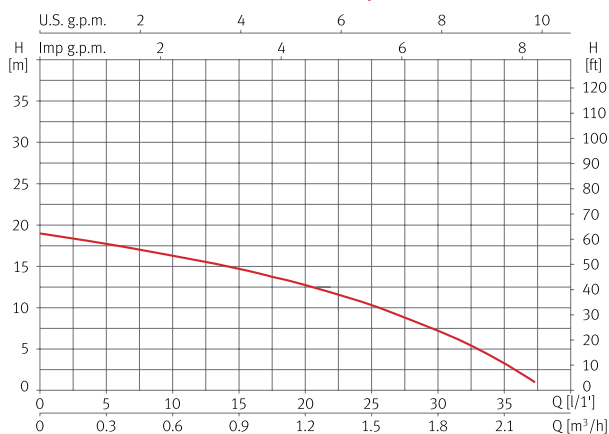


Caudal hasta 35 l/min

### Tabla de características

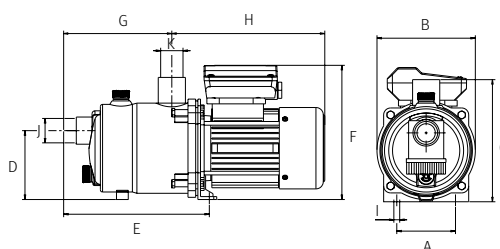
Modelo	I [A]	P1 [kW]	P2		c [μF]	l/min	5	10	15	20	25	30	35	37	Código
	1~230V	1~	[kW]	[HP]		m³/h	0,3	0,6	0,9	1,2	1,5	1,8	2,1	2,2	
Tecno 05 2	1,2	0,25	0,11	0,15	6	mca	18	17	15	13	10	7	3	1	03001-000000007

### Curvas de funcionamiento a 2900 rpm



### Dimensión y peso

Modelo	A	B	C	D	E	F	G	H	I	J	K	Kg
Tecno 05 2	80	136	157	94	176	174	123	225	9	1"	1"	5,2



## Bomba centrífuga multietapa para el suministro de agua

### Aplicaciones

Bombeo de aguas limpias para uso doméstico, industrial, agrícola y jardinería.  
Silenciosa.  
Autoaspirante hasta 2m.

### Motor

Asíncrono 2 polos.  
Protección IPX5.  
Aislamiento clase F.  
Versión monofásica con protección térmica incorporada.  
Servicio continuo.

### Materiales

Cuerpo bomba e impulsores en AISI 304.  
Eje bomba en AISI 431.  
Difusores en tecnopolímero.  
Aspiración e impulsión en fundición con tratamiento cataforesis.  
Cierre mecánico.  
Carcasa motor en aluminio.  
Juntas en NBR/EPDM.

### Rango de uso

Temperatura máxima del agua 40 °C.

### Equipamiento

Sin cable.



Turbinas en inox



Alto rendimiento



Fácil mantenimiento



Silenciosa



Best seller



Presión hasta 50 m

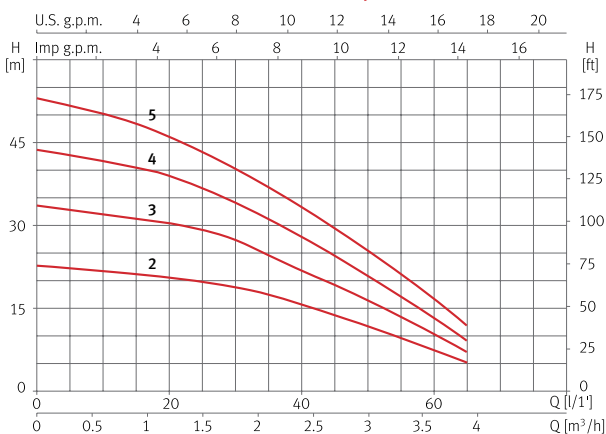


Caudal hasta 65 l/min

### Tabla de características

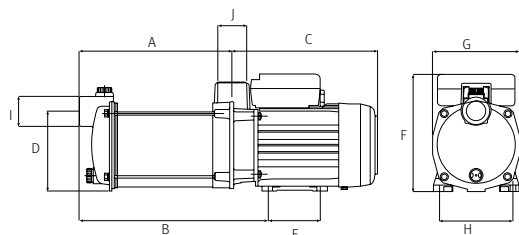
Modelo	I [A]			P1 [kW]		P2		c [μF]	l/min	10	20	30	35	40	50	60	65	Código
	1~230V	3~230V	3~400V	1~	3~	[kW]	[HP]											
Prisma 15 2	2	-	-	0,45	-	0,24	0,33	12	mca	0,6	1,2	1,8	2,1	2,4	3,0	3,6	3,9	03001-000000001
Prisma 15 3	2,8	2,1	1,2	0,61	0,61	0,37	0,5	12	21	20	17	16	14	11	7	5	03001-000000002	
Prisma 15 4	3,6	2,3	1,3	0,79	0,79	0,55	0,75	12	32	30	26	24	22	17	11	7	03001-000000004	
Prisma 15 5	4,1	3,3	1,9	0,95	0,95	0,75	1	12	43	39	35	32	27	22	14	9	03001-000000005	
									51	47	42	38	34	25	17	12		

### Curvas de funcionamiento a 2900 rpm



### Dimensión y peso

Modelo	A	B	C	D	E	F	G	H	I	J	Kg
Prisma 15 2	163	213	202	110	74	162	121	102	1"	1"	8,3
Prisma 15 3	187	237	202	110	74	162	121	102	1"	1"	9,2
Prisma 15 4	211	261	202	110	74	162	121	102	1"	1"	10
Prisma 15 5	235	285	202	110	74	162	121	102	1"	1"	11



## Bomba centrífuga multietapa para el suministro de agua

### Aplicaciones

Bombeo de aguas limpias para uso doméstico, industrial, agrícola y jardinería.  
Silenciosa.  
Autoaspirante hasta 2m.

### Materiales

Cuerpo bomba e impulsores en AISI 304.  
Eje bomba en AISI 431.  
Difusores en tecnopolímero.  
Aspiración e impulsión en fundición con tratamiento cataforesis.  
Cierre mecánico.  
Carcasa motor en aluminio.  
Juntas en NBR/EPDM.

### Equipamiento

Sin cable.

### Motor

Asíncrono 2 polos.  
Protección IPX5.  
Aislamiento clase F.  
Versión monofásica con protección térmica incorporada.  
Servicio continuo.

### Rango de uso

Temperatura máxima del agua 40 °C.



Turbinas en inox



Fácil mantenimiento



Silenciosa



Best seller



Presión hasta 60 m

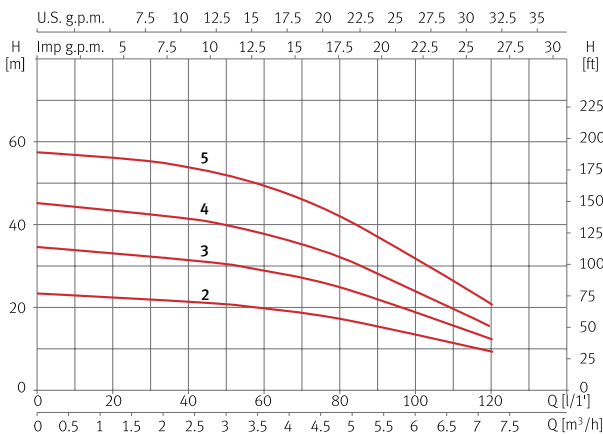


Caudal hasta 120 l/min

### Tabla de características

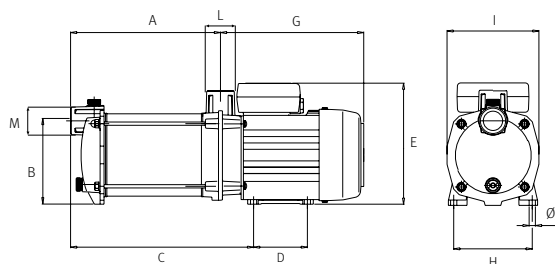
Modelo	I [A]			P1 [kW]		P2		c [µF]	l/min m³/h	15	30	60	90	105	120	Código	
	1~230V	3~230V	3~400V	1~	3~	[kW]	[HP]			0,9	1,8	3,6	5,4	6,3	7,2	1~230V (Modelo M)	3~230V/400V (Modelo T)
Prisma 25 2	4,3	-	-	0,9	-	0,55	0,75	16	mca	22	21	19	15	12	8	03002-000000001	-
Prisma 25 3	5,5	-	-	1,2	-	0,75	1	16		33	32	28	22	17	12	03002-000000002	-
Prisma 25 4	6,8	-	-	1,5	-	0,9	1,2	16		43	42	37	28	22	15	03002-000000003	-
Prisma 25 5	7,4	5,2	3	1,7	1,7	1,1	1,5	25		56	55	48	37	29	20	03002-000000006	03002-000000007

### Curvas de funcionamiento a 2900 rpm



### Dimensión y peso

Modelo	A	B	C	D	E	G	H	I	J	L/M	Kg
Prisma 25 2	176	127	226	82	185	218	118	138	8	1"	12,5
Prisma 25 3	202	127	253	82	185	218	118	138	8	1"	13,5
Prisma 25 4	229	127	279	82	185	218	118	138	8	1"	14,6
Prisma 25 5	255	127	328	82	212	241	118	138	8	1"	17,2



## Bomba centrífuga multietapa para el suministro de agua

### Aplicaciones

Bombeo de aguas limpias para uso doméstico, industrial, agrícola y jardinería.  
Silenciosa.  
Autoaspirante hasta 2m.

### Motor

Asíncrono 2 polos.  
Protección IPX5.  
Aislamiento clase F.  
Versión monofásica con protección térmica incorporada.  
Servicio continuo.

### Materiales

Cuerpo bomba e impulsores en AISI 304.  
Eje bomba en AISI 431.  
Difusores en tecnopolímero.  
Aspiración e impulsión en fundición con tratamiento cataforesis.  
Cierre mecánico.  
Carcasa motor en aluminio.  
Juntas en NBR/EPDM.

### Rango de uso

Temperatura máxima del agua 40 °C.

### Equipamiento

Sin cable.



Turbinas en inox



Fácil mantenimiento



Silenciosa



Best seller



Presión hasta 80 m

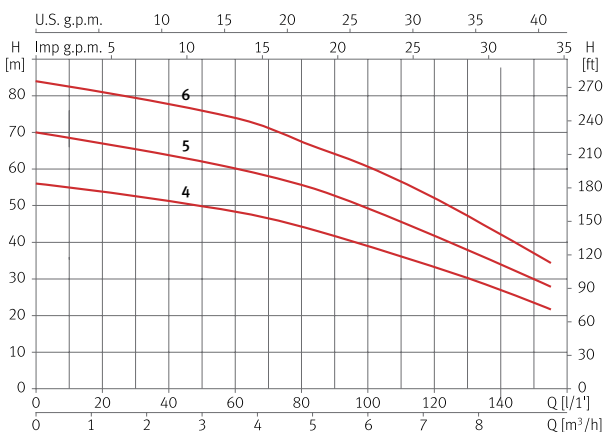


Caudal hasta 150 l/min

### Tabla de características

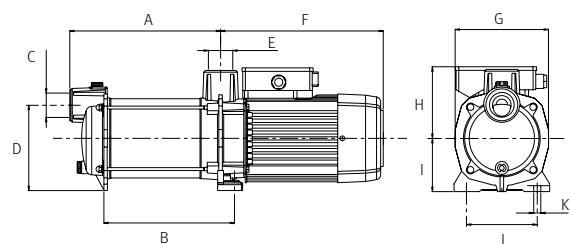
Modelo	I [A]			P1 [kW]		P2		c [μF]	l/min m³/h	40	60	80	100	120	140	150	Código	
	1~230V	3~230V	3~400V	1~	3~	[kW]	[HP]			40	60	80	100	120	140	150	1~230V (Modelo M)	3~230V/400V (Modelo T)
Prisma 35 4N	8,4	5,3	3,1	1,8	1,8	1,1	1,5	25	nca	51	48	44	39	33	27	23	03003-000000003	03003-000000004
Prisma 35 5N	10,2	6,9	4	2,3	2,2	1,5	2	30	nca	64	60	55	49	41	34	30	03003-000000006	03003-000000005
Prisma 35 6N	-	8,3	4,8	-	2,7	2,2	3	-	nca	78	74	67	60	52	42	37	-	03003-000000007

### Curvas de funcionamiento a 2900 rpm



### Dimensión y peso

Modelo	A	B	C/E	D	F	G	H	I	J	K	Kg
Prisma 35 4N	247	212	1 1/4"	147	282	158	122	90	60	12	20,5
Prisma 35 5N	271	236	1 1/4"	147	282	158	122	90	60	12	23,5
Prisma 35 6N	296	261	1 1/4"	147	282	158	122	90	60	12	23,7



Accesorio	Código
Kit equipo elevación	45001-000000028



## Bomba centrífuga multietapa para el suministro de agua

### Aplicaciones

Bombeo de aguas limpias para uso doméstico, industrial, agrícola y jardinería.  
Silenciosa.  
Autoaspirante hasta 2m.

### Materiales

Cuerpo bomba e impulsores en AISI 304.  
Eje bomba en AISI 431.  
Difusores en tecnopolímero.  
Aspiración e impulsión en fundición con tratamiento cataforesis.  
Cierre mecánico.  
Carcasa motor en aluminio.  
Juntas en NBR/EPDM.

### Equipamiento

Sin cable.

### Motor

Asíncrono 2 polos.  
Protección IPX5.  
Aislamiento clase F.  
Versión monofásica con protección térmica incorporada.  
Servicio continuo.

### Rango de uso

Temperatura máxima del agua 40 °C.



Turbinas en inox

Fácil mantenimiento

Silenciosa

Best seller

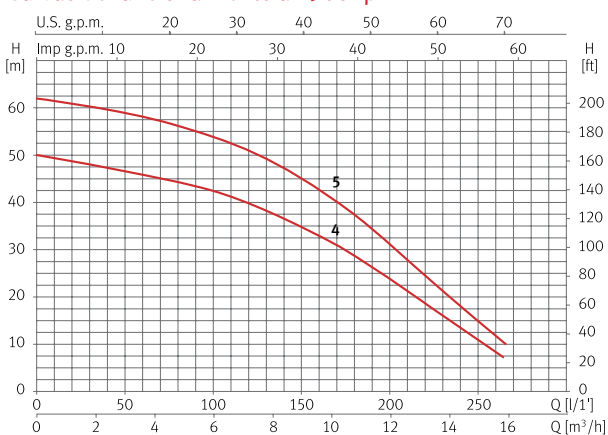
Presión hasta 60 m

Caudal hasta 250 l/min

### Tabla de características

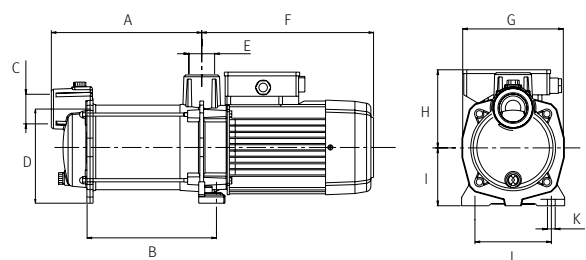
Modelo	I [A]			P1 [kW]		P2		c [μF]	l/min								Código	
	1~230V	3~230V	3~400V	1~	3~	[kW]	[HP]			50	75	100	125	150	200	250	1~230V (Modelo M)	3~230V/400V (Modelo T)
Prisma 45 4N	10	6,9	4	2,2	2,2	1,5	2	30	mca	47	45	42	39	36	24	11	03004-000000014	03004-000000015
Prisma 45 5N	-	8,6	5	-	2,8	2,2	3	-		59	56	54	50	45	31	15	-	03004-000000016

### Curvas de funcionamiento a 2900 rpm



### Dimensión y peso

Modelo	A	B	C	D	E	F	G	H	I	J	K	Kg
Prisma 45 4N	277	242	1 1/2"	147	1 1/4"	282	158	128	90	60	12	23,7
Prisma 45 5N	307	273	1 1/2"	147	1 1/4"	282	158	128	90	60	12	25,3



Accesorio	Código
Kit equipo elevación	45001-000000028



# Multi 35N **Suministro** | Superficie vertical



## Bomba centrífuga multietapa para el suministro de agua

### Aplicaciones

Bombeo de aguas limpias para uso doméstico, industrial, agrícola y jardinería. Silenciosa.

### Materiales

Cuerpo bomba e impulsores en AISI 304.  
Eje bomba en AISI 420.  
Difusores en tecnopolímero.  
Aspiración e impulsión en fundición con tratamiento cataforesis.  
Cierre mecánico.  
Carcasa motor en aluminio.  
Juntas en NBR/EPDM.

### Equipamiento

Sin cable.  
Contrabridas ovales DIN 2558 y juntas incluidas.

### Motor

Asíncrono 2 polos.  
Protección IPX5.  
Aislamiento clase F.  
Versión monofásica con protección térmica incorporada.  
Servicio continuo.

### Rango de uso

Temperatura máxima del agua 40 °C.



Turbinas en inox



Fácil mantenimiento



Silenciosa



Presión hasta 135 m

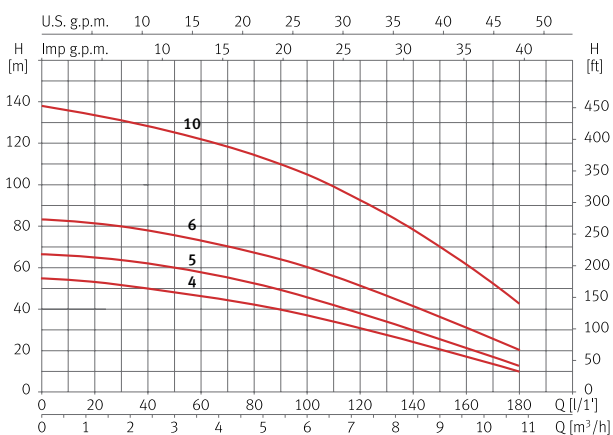


Caudal hasta 175 l/min

### Tabla de características

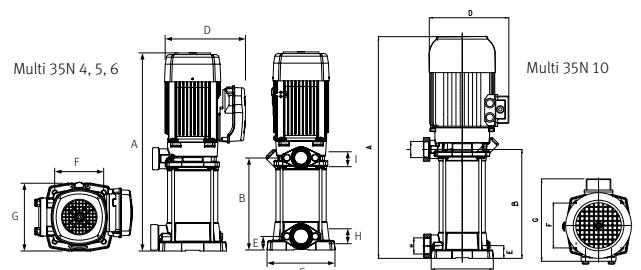
Modelo	I [A]			P1 [kW]		P2		c [μF]	l/min	mca							Código	
	1~230V	3~230V	3~400V	1~	3~	[kW]	[HP]			33	50	75	100	125	150	175	1~230V (Modelo M)	3~230V/400V (Modelo T)
Multi 35 4N	8,4	5,3	3,1	1,8	1,8	1,1	1,5	25	mca	2,0	3,0	4,5	6,0	7,5	9,0	10,5	04006-000000006	04006-000000011
Multi 35 5N	10,2	6,9	4	2,3	2,2	1,5	2	30		63	60	54	46	36	26	15	04006-000000002	04006-000000003
Multi 35 6N	-	8,3	4,8	-	2,7	2,2	3	-		80	76	69	61	49	37	23	-	04006-000000005
Multi 35 10N	-	15,4	8,9	-	4,9	4	5,5	-		130	125	117	105	90	70	47	-	04006-000000007

### Curvas de funcionamiento a 2900 rpm



### Dimensión y peso

Modelo	A	B	C	D	E	F	G	H	I	Kg
Multi 35 4N	511,5	226	184	220	37	133	254	1 1/2"	1 1/4"	22,4/20,4
Multi 35 5N	536	250,5	184	220	37	133	254	1 1/2"	1 1/4"	25,1/22,7
Multi 35 6N	561	275	184	220	37	133	254	1 1/2"	1 1/4"	25,7
Multi 35 10N	707,5	373	184	235,5	37	133	244	1 1/2"	1 1/4"	39,4



Accesorio	Código
Kit equipo elevación	45001-000000028



# Multi 55N **Suministro** | Superficie vertical



## Bomba centrífuga multietapa para el suministro de agua

### Aplicaciones

Bombeo de aguas limpias para uso doméstico, industrial, agrícola y jardinería. Silenciosa.

### Materiales

Cuerpo bomba e impulsores en AISI 304. Eje bomba en AISI 420. Difusores en tecnopolímero. Aspiración e impulsión en fundición con tratamiento cataforesis. Cierre mecánico. Carcasa motor en aluminio. Juntas en NBR/EPDM.

### Equipamiento

Sin cable. Contrabridas ovales DIN 2558 y juntas incluidas.

### Motor

Asíncrono 2 polos. Protección IPX5. Aislamiento clase F. Versión monofásica con protección térmica incorporada. Servicio continuo.

### Rango de uso

Temperatura máxima del agua 40 °C.



Turbinas en inox



Fácil mantenimiento



Silenciosa



Presión hasta 90 m

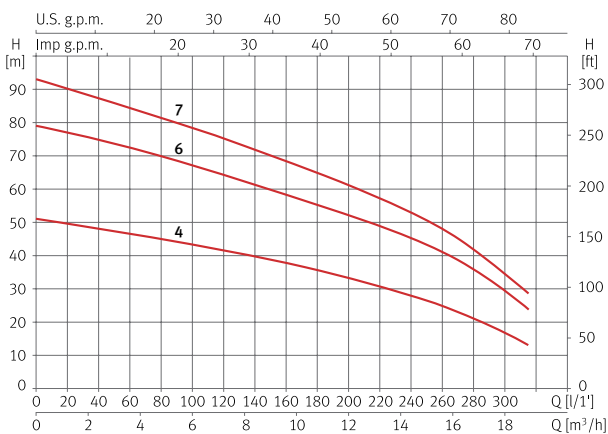


Caudal hasta 300 l/min

### Tabla de características

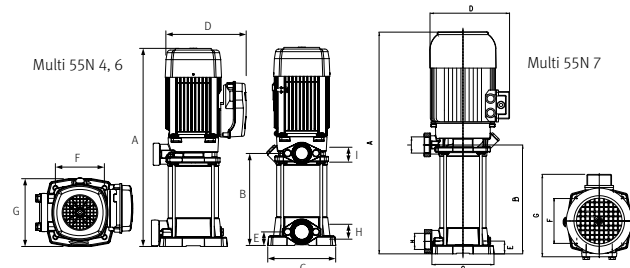
Modelo	I [A]		P1 [kW]	P2		c [μF]	l/min	50	100	150	200	250	300	Código
	3~ 230V	3~ 400V	3~	[kW]	[HP]			m <sup>3</sup> /h	3,0	6,0	9,0	12	15	
Multi 55 4N	8,3	4,8	2,8	2,2	3	-	mca	47	43	39	33	26	16	04006-000000008
Multi 55 6N	12,1	7	4,2	3	4	-		73	66	60	52	43	29	04006-000000010
Multi 55 7N	15,6	9	4,9	4	5,5	-		86	78	70	60	50	35	04006-000000009

### Curvas de funcionamiento a 2900 rpm



### Dimensión y peso

Modelo	A	B	C	D	E	F	G	H	I	Kg
Multi 55 4N	571	285	184	235,5	37	133	244	1 1/2"	1 1/4"	26,6
Multi 55 6N	696	362	184	235,5	37	133	244	1 1/2"	1 1/4"	35,4
Multi 55 7N	736	402	184	235,5	37	133	244	1 1/2"	1 1/4"	39,7



Accesorio	Código
Kit equipo elevación	45001-000000028







[www.espa.com](http://www.espa.com)

Suministro  
Presurización  
automática

## Dispositivo para arranque y paro automático

### Aplicaciones

Ensamblado en una bomba, arranca y para automáticamente según flujo de agua.

### Materiales

Componentes de plástico en tecnopolímero.

### Equipamiento

Uniones incluidas.

Cables sin ficha.

Protección trabajo en seco.



Cables y uniones incluidos\*

### Tabla de características

Modelo	I. máx [A]	Hz	Protección	Caudal máximo	Temp. máx. [°C]	Ø Conexión	Código
							1~230V (Modelo M)
Kit 00	10	50/60	IP 55	10 m <sup>3</sup> /h	40	1"	40001-000000003

## Dispositivo para arranque y paro automático

### Aplicaciones

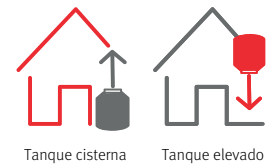
Ensamblado en una bomba, arranca y para automáticamente según demanda de agua. Presión de arranque regulable entre 1,5 y 2,5 bar.

### Materiales

Componentes de plástico en tecnopolímero. Membrana interior en EPDM.

### Equipamiento

Válvula de retención incorporada.  
Uniones incluidas.  
Cables sin ficha.  
Protección trabajo en seco.  
Función rearme automático, 4 intentos.



Protección trabajo en seco	Rearme automático	Arranque/paro según demanda de agua

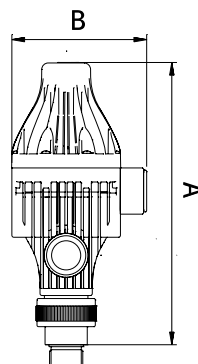
Cables y uniones incluidos\*

### Tabla de características

Modelo	I [A] max.	Hz	Protección	Presión máxima	Presión arranque	Presión diferencial	Presión de paro	Temp. máx. [°C]	Ø Conexión	Código
										1~230V (Modelo M)
Pressdrive	12	50/60	IPX5	10 bar	1,5 - 2,5 bar	≥ 0,7 bar	Máxima que da la bomba	40	1"	40001-000000005

### Dimensión y peso

Modelo	A	B	Kg
Pressdrive	281	134	1,5



## Variador de frecuencia

### Aplicaciones

Ensamblado en una bomba, grupo a presión o instalado en la pared, regula la velocidad automáticamente para mantener la presión y caudal constantes que la vivienda, edificio o instalación demandan en cada momento.

### Materiales

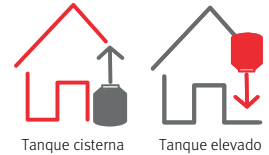
Cuerpo en aluminio.  
Carátula delantera en tecnopolímero.

### Equipamiento y características

Protección IPX5.  
Temperatura ambiente máxima 40 °C.  
Motor refrigerado por aire.  
Máximo 7 bombas.  
Puerto USB para actualización del firmware.  
Frecuencia de funcionamiento ajustable.  
Entradas:  
- 1 analógica 4-20mA con alimentación 24V DC.  
- 1 digital para interruptor de nivel.  
Salidas:  
- 1 señal de alarma.  
- Salida libre de potencial (FVC), 1A máximo, contactos NA/NC.  
Comunicación puerto serie RS 485.  
M22 con 2m de cable.  
T22 y T55 sin cable.

### Protecciones

Trabajo en seco con rearme automático.  
Detección fallo transductor de presión.  
Sobrecorriente y cortocircuito con rearme automático.  
Tensión de alimentación con rearme automático.  
Sobretensión interna con rearme automático.  
Derivación a tierra y error de fase del motor.  
Error de comunicación.



Ejemplo de presentación



Transductor de presión\*

Dispositivo para la lectura digital de la presión

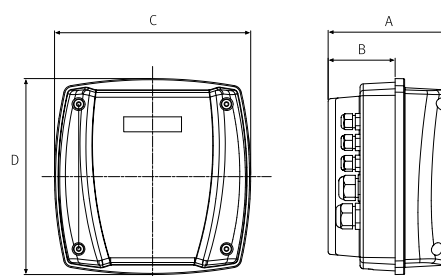
### Tabla de características

Modelo	Entrada				Salida				Código
	Tensión de alimentación [V]	Frecuencia de alimentación [Hz]	Corriente máxima nominal [A]	Protección de línea recomendada [A]	Potencia máxima motor [kW]	Corriente máxima motor [A]	Tensión motor [V]	Frecuencia motor [Hz]	
Speedrive V2 M22	1~ 230V	50/60	16	25	2,2	10	3~ 230V	50/60	60001-000000003
Speedrive V2 T22	3~ 400V	50/60	7	10	2,2	6	3~ 400V	50/60	60001-000000010
Speedrive V2 T55	3~ 400V	50/60	15	20	5,5	14	3~ 400V	50/60	60001-000000009

Accesorios	Código
Transductor de presión 4- 20 mA 1/4 G 10 bar	60002-000000001
Circuito PCBA Modbus	60001-000000011

### Dimensión y peso

Modelo	A	B	C	D	Kg
Speedrive V2 M22	178	71	207	207	3,4
Speedrive V2 T22	142	85	207	207	2,7
Speedrive V2 T55	142	85	207	207	2,7



\*Transductor de presión es imprescindible para un correcto funcionamiento.

## Equipo automático para el suministro de agua

### Aplicaciones

Bombeo automático de aguas limpias para uso doméstico.  
Silenciosa.  
Autoaspirante hasta 2m.  
Arranque según flujo de agua.

### Motor

Asíncrono 2 polos.  
Protección IPX5.  
Aislamiento clase F.  
Protección térmica incorporada.  
Servicio continuo.



### Materiales

Cuerpo bomba e impulsores en AISI 304.  
Eje bomba en AISI 420.  
Difusores en tecnopolímero.  
Cierre mecánico.  
Carcasa motor en aluminio.  
Juntas en NBR/EPDM.  
Componentes de plástico en tecnopolímero.

### Limitaciones

Temperatura máxima del agua 50 °C.

### Funcionamiento

Arranque y paro automático según demanda de agua.

### Equipamiento

Uniones incluidas.  
Cable y ficha.  
Protección trabajo en seco.  
2 flexibles incluidos.



Set completo



Plug&Play



Silencioso



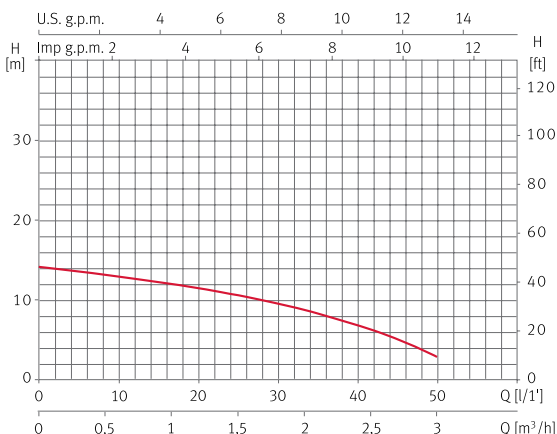
Arranque/paro según demanda de agua

### Tabla de funcionamiento hidráulico

Modelo	I [A]	P1 [kW]	P2		c [µF]	l/min	0	10	20	30	40	50	Código
	1~230V	1~	[kW]	[HP]									
Dale Flow	1,2	0,25	0,11	0,15	6	mca	14	13	11	10	7	3	45000-000000015

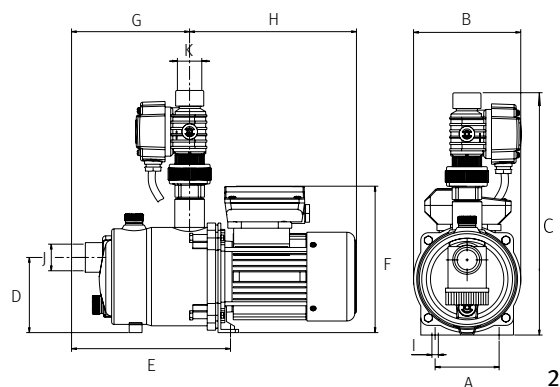
Accesorio	Código
Kit de instalación ESPA (flexibles)	03001-000000010

### Curva de funcionamiento a 2900 rpm



### Dimensión y peso

Modelo	A	B	C	D	E	F	G	H	I	J	K	Kg
Dale Flow	80	185	312	94	176	178	124	225	9	1"	1"	5,8



## Equipo automático para el suministro de agua

### Aplicaciones

Bombeo automático de aguas limpias para uso doméstico, industrial, agrícola y jardinería.  
Silenciosa.  
Autoaspirante hasta 2m.  
Arranque según flujo de agua.

### Motor

Asíncrono 2 polos.  
Protección IPX5.  
Aislamiento clase F.  
Protección térmica incorporada.  
Servicio continuo.



### Materiales

#### Prisma:

Cuerpo bomba e impulsores en AISI 304.  
Eje bomba en AISI 431.  
Difusores en tecnopolímero.  
Aspiración e impulsión en fundición con tratamiento cataforesis.  
Cierre mecánico.  
Carcasa motor en aluminio.  
Juntas en NBR/EPDM.

#### Kit 00:

Componentes de plástico en tecnopolímero.

### Limitaciones

Temperatura máxima del agua 40 °C.

### Equipamiento

Uniones incluidas.  
Cable y ficha.  
Protección trabajo en seco.

### Funcionamiento

Arranque y paro automático según demanda de agua.



Set completo



Plug&Play



Silencioso

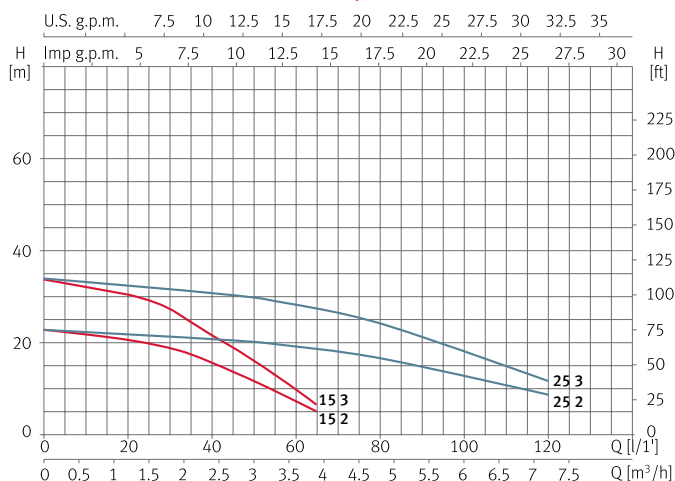


Arranque/paro según demanda de agua

### Tabla de funcionamiento hidráulico

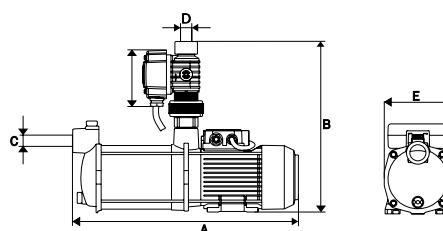
Modelo	I [A]	P1 [kW]	P2		c [μF]	l/min	40	50	60	100	120	Código
	1~230V	1~	[kW]	[HP]								
ESPA Flow 15 2	2	0,45	0,24	0,33	12	mca	14	11	7	-	-	45000-00000020
ESPA Flow 15 3	2,7	0,61	0,37	0,5	12		22	17	11	-	-	45000-00000021
ESPA Flow 25 2	4,3	0,9	0,55	0,75	16		22	21	20	14	8	45000-00000022
ESPA Flow 25 3	5,5	1,2	0,75	1	16		32	30	28	19	12	45000-00000023

### Curva de funcionamiento a 2900 rpm



### Dimensión y peso

Modelo	A	B	C	D	E	Kg
ESPA Flow 15 2	365	269	1"	1"	102	8,9
ESPA Flow 15 3	389	269	1"	1"	102	9,8
ESPA Flow 25 2	394	292	1"	1"	118	13,1
ESPA Flow 25 3	420	292	1"	1"	118	15



## Equipo automático para el suministro de agua

### Aplicaciones

Bombeo automático de aguas limpias para uso doméstico, industrial, agrícola y jardinería.  
Silenciosa.  
Autoaspirante hasta 2m.  
Presión de arranque regulable entre 1,5 y 2,5 bar.

### Materiales

#### Prisma:

Cuerpo bomba e impulsores en AISI 304.  
Eje bomba en AISI 431.  
Difusores en tecnopolímero.  
Aspiración e impulsión en fundición con tratamiento cataforesis.  
Cierre mecánico.  
Carcasa motor en aluminio.  
Juntas en NBR/EPDM.

#### Pressdrive:

Componentes de plástico en tecnopolímero.  
Membrana interior en EPDM.

### Motor

Asíncrono 2 polos.  
Protección IPX5.  
Aislamiento clase F.  
Protección térmica incorporada.  
Servicio continuo.

### Limitaciones

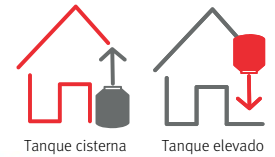
Temperatura máxima del agua 40 °C.

### Equipamiento

Válvula de retención incorporada.  
Uniones incluidas.  
2m de cable.  
Protección trabajo en seco.  
Función rearme automático.

### Funcionamiento

Arranque y paro automático según demanda de agua.



Set completo



Plug&Play



Silencioso

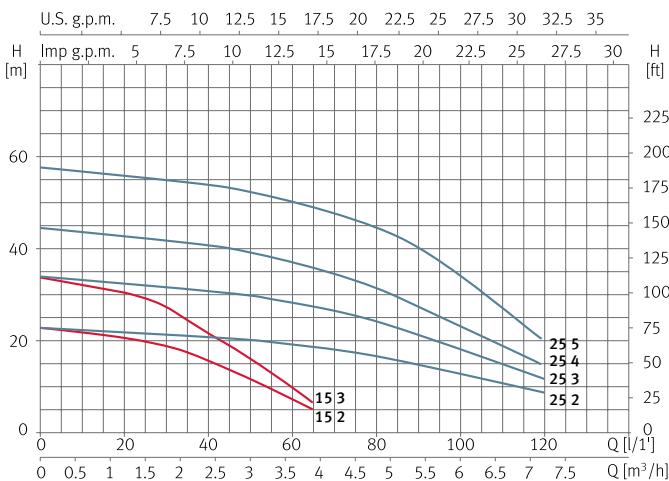


Arranque/paro según demanda de agua

### Tabla de funcionamiento hidráulico

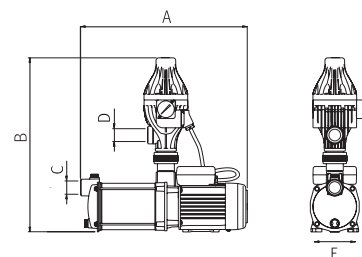
Modelo	I [A]	P1 [kW]	P2		c [µF]	l/min m³/h	20	40	50	60	100	120	Código
	1~230V	1~	[kW]	[HP]			1,2	2,4	3	3,6	6	7,2	
ESPA Press 15 2	2	0,45	0,24	0,33	12	mca	20	14	11	7	-	-	45001-000000020
ESPA Press 15 3	2,7	0,61	0,37	0,5	12		30	22	17	11	-	-	45001-000000021
ESPA Press 25 2	4,3	0,9	0,55	0,75	16		23	22	21	20	14	8	45001-000000022
ESPA Press 25 3	5,5	1,2	0,75	1	16		34	32	30	28	19	12	45001-000000023
ESPA Press 25 4	6,8	1,5	0,9	1,2	16		43	40	39	37	23	15	45001-000000024
ESPA Press 25 5	7,4	1,7	1,1	1,5	25		56	54	53	50	35	20	45001-000000025

### Curva de funcionamiento a 2900 rpm



### Dimensión y peso

Modelo	A	B	C	D	E	Kg
ESPA Press 15	390/413	431	1"	1"	102	11,2/11,7
ESPA Press 25	420/447	529	1"	1"	118	15,2/20,2



Accesorios	Código
Kit hidroneumático 50L	45001-000000026
Kit hidroneumático 100L	45001-000000027



## Bomba automática centrífuga multietapa con velocidad variable para el suministro de agua

### Aplicaciones

Bombeo automático de aguas limpias para uso doméstico, industrial, agrícola y jardinería.  
Silenciosa.  
Autoaspirante hasta 2m.  
Presión de trabajo regulable entre 1,5 y 3,5 bar.

### Materiales

Cuerpo bomba e impulsores en AISI 304.  
Eje bomba en AISI 431.  
Difusores en tecnopolímero.  
Cierre mecánico.  
Carcasa motor en aluminio.  
Juntas en NBR/EPDM.

### Equipamiento

Válvula de retención incorporada.  
Sensor de presión incorporado.  
2m de cable.  
Kit Press y manómetro incluidos.  
Protección trabajo en seco.  
Función rearme automático.

### Motor

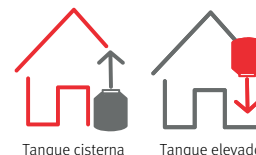
Asíncrono 2 polos.  
Protección IPX5.  
Aislamiento clase F.  
Protección térmica incorporada.  
Servicio continuo.

### Rango de uso

Temperatura máxima del agua 40 °C.

### Funcionamiento

Velocidad autorregulable para mantener la presión y caudal constantes que la vivienda, edificio o instalación demandan en cada momento.



Set completo



Plug&Play



Ultrasilenciosa



Presión constante



Máximo confort hidráulico

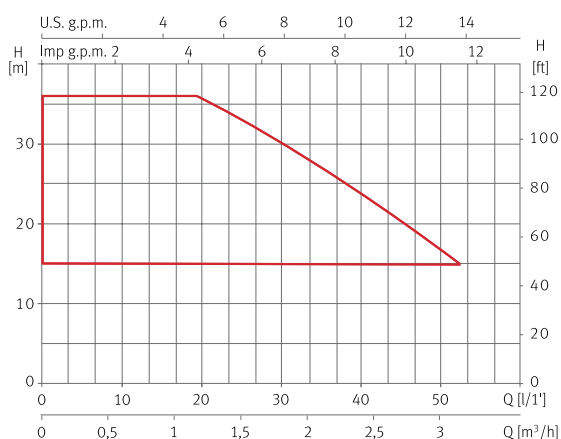


Hasta 5 grifos simultáneos

### Tabla de características

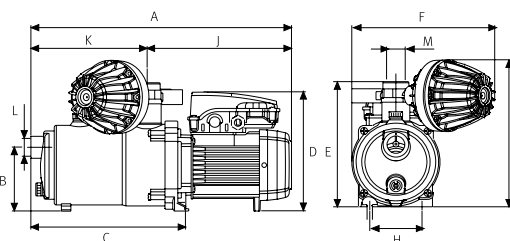
Modelo	I [A]	P1 [kW]	P2		c [μF]	l/min	5	10	30	45	50	Código
	1~230V	1~	[kW]	[HP]		m³/h	0,3	0,6	1,8	2,7	3	
Tecnoplus 15 4	3,3	0,75	0,55	0,75	12	mca	36	36	30	21	16,5	45010-000000002

### Curvas de funcionamiento



### Dimensión y peso

Modelo	A	B	C	D	E	F	G	H	J	K	L	M	Kg
Tecnoplus 15 4	439	108	261	200	216	241	254	88	243	196	1"	1"	10,5



Accesorios	Código
Kit hidroneumático 50L	45001-000000026
Kit hidroneumático 100L	45001-000000027
Kit Press rosca 1/4"	40003-000000001





## Bomba automática centrífuga multietapa con velocidad variable para el suministro de agua

### Aplicaciones

Bombeo automático de aguas limpias para uso doméstico, industrial, agrícola y jardinería.  
Silenciosa.  
Autoaspirante hasta 2m.  
Presión de trabajo regulable entre 1,5 y 4 bar.

### Materiales

Cuerpo bomba e impulsores en AISI 304.  
Eje bomba en AISI 431.  
Difusores en tecnopolímero.  
Cierre mecánico.  
Carcasa motor en aluminio.  
Juntas en NBR/EPDM.

### Equipamiento

Válvula de retención incorporada.  
Sensor de presión incorporado.  
2m de cable.  
Kit Press y manómetro incluidos.  
Protección trabajo en seco.  
Función rearme automático.

### Motor

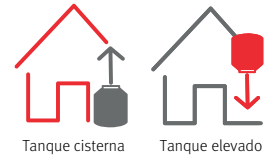
Asíncrono 2 polos.  
Protección IPX5.  
Aislamiento clase F.  
Protección térmica incorporada.  
Servicio continuo.

### Rango de uso

Temperatura máxima del agua 40 °C.

### Funcionamiento

Velocidad autorregulable para mantener la presión y caudal constantes que la vivienda, edificio o instalación demandan en cada momento.



Set completo



Plug&Play



Ultrasilenciosa



Presión constante



Máximo confort hidráulico

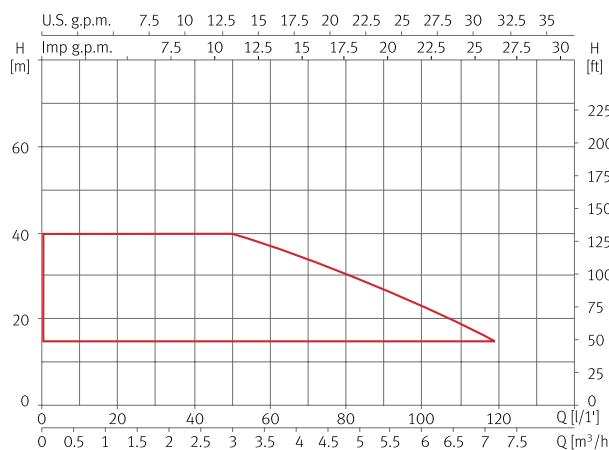


Hasta 12 grifos simultáneos

### Tabla de características

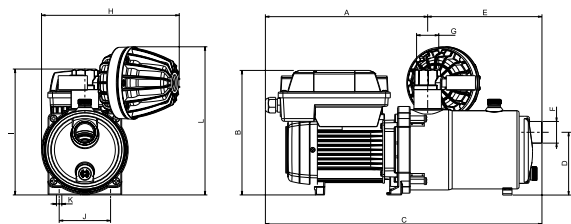
Modelo	I [A]	P1 [kW]	P2		l/min	45	60	75	90	110	Código
	1~230V	1~	[kW]	[HP]	m³/h	2,7	3,6	4,5	5,4	6,6	1~230V (Modelo M)
Tecnoplus 25 4	8,8	1,4	0,9	1,2	mca	40	37	33	25	19	45010-000000005

### Curvas de funcionamiento



### Dimensión y peso

Modelo	A	B	C	D	E	F/G	H	I	J	K	L	Kg
Tecnoplus 25 4	278	221	468	107	190	1"	149	216	88	Ø9	254	15,5



Accesorios	Código
Kit hidroneumático 50L	45001-000000026
Kit hidroneumático 100L	45001-000000027
Kit Press rosca 1/4"	40003-000000001



# CKE



Set completo



Plug&Play



Ultrasilencioso



Presión constante



Máximo confort hidráulico



Uso residencial, comercial y agrícola



## Equipo de presión automático con velocidad variable para el suministro de agua

### Aplicaciones

Bombeo automático de aguas limpias para uso doméstico, industrial, agrícola y jardinería.  
Presión de trabajo regulable.

### Materiales

#### Multi:

Cuerpo bomba e impulsores en AISI 304.  
Eje bomba en AISI 420.  
Difusores en tecnopolímero.  
Aspiración e impulsión en fundición.

Cierre mecánico.

Carcasa motor en aluminio.

Juntas en NBR/EPDM.

**Colectores:** AISI 304.

**Válvulas y conexiones:** Latón.

### Equipamiento incluido

Bomba.

Speedrive V2.

Colector impulsión.

Cuadro de control y maniobra.

Válvulas.

Conexiones.

Válvulas de retención.

Tanque hidroneumático.

Transductor de presión.

Base.

### Motor

Asíncrono 2 polos.

Protección IPX5.

Aislamiento clase F.

Servicio continuo.

### Limitaciones

Temperatura máxima del agua 40 °C.

### Funciones y protecciones

Trabajo en seco con rearme automático.

Detección fallo transductor de presión.

Sobreintensidad y cortocircuito con rearme automático.

Tensión de alimentación con rearme automático.

Sobretensión con rearme automático.

Derivación a tierra y error de fase del motor.

Error de comunicación.

### Funcionamiento

Velocidad autorregulable para mantener la presión y caudal constantes que la vivienda, edificio o instalación demandan en cada momento.

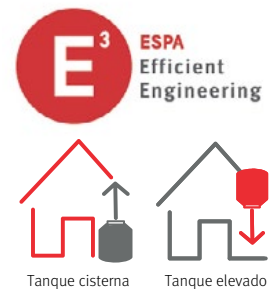


Tabla de características, dimensión y peso

Modelo	Altura máxima [m]	Caudal máximo [m³/h]	P2 [kW]	Speedrive V2	Ø Bomba		Ø Colector impulsión	Dimensiones			Peso [Kg]	Código
					Asp.	Imp.		Largo	Ancho	Alto		
CKE 1M Multi 35 5	67	10,5	1,5	M22	1 1/2"	1 1/4"	2"	400	464	1045	38	45009-000000030
CKE 1M Multi 35 6	83	10,5	2,2	M22	1 1/2"	1 1/4"	2"	400	464	1071	38	45009-000000033
CKE 1M Multi 55 4	51	18	2,2	M22	1 1/2"	1 1/4"	2"	400	520	1250	55	45009-000000041

Modelo	Altura máxima [m]	Caudal máximo [m³/h]	P2 [kW]	Speedrive V2	Ø Bomba		Ø Colector impulsión	Dimensiones			Peso [Kg]	Código
					Asp.	Imp.		Largo	Ancho	Alto		
CKE 1 Multi 35 5	67	10,5	1,5	T22	1 1/2"	1 1/4"	2"	400	464	1045	38	45009-000000039
CKE 1 Multi 35 6	83	10,5	2,2	T22	1 1/2"	1 1/4"	2"	400	464	1071	38	45009-000000031
CKE 1 Multi 55 4	51	18	2,2	T22	1 1/2"	1 1/4"	2"	400	520	1250	55	45009-000000038

Accesorios	Código
Circuito PCBA Modbus	60001-000000011

**Equipo de presión automático con velocidad variable para el suministro de agua**

**Aplicaciones**

Bombeo automático de aguas limpias para uso doméstico, industrial, agrícola y jardinería.  
Presión de trabajo regulable.

**Materiales**

**Multi:**

Cuerpo bomba e impulsores en AISI 304.  
Eje bomba en AISI 420.  
Difusores en tecnopolímero.  
Aspiración e impulsión en fundición.  
Cierre mecánico.  
Carcasa motor en aluminio.  
Juntas en NBR/EPDM.  
**Colectores:** AISI 304.  
**Válvulas y conexiones:** Latón.

**Equipamiento incluido**

Bomba (x2).  
Speedrive V2 (x2).  
Colector impulsión.  
Colector aspiración opcional.  
Cuadro de control y maniobra.  
Válvulas.  
Conexiones.  
Válvulas de retención.  
Tanque hidroneumático.  
Transductor de presión.  
Base.

**Motor**

Asíncrono 2 polos.  
Protección IPX5.  
Aislamiento clase F.  
Servicio continuo.

**Limitaciones**

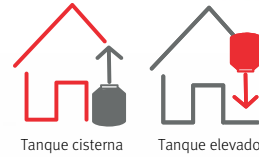
Temperatura máxima del agua 40 °C.

**Funciones y protecciones**

Trabajo en seco con rearme automático.  
Detección fallo transductor de presión.  
Sobrecorriente y cortocircuito con rearme automático.  
Tensión de alimentación con rearme automático.  
Sobretensión con rearme automático.  
Derivación a tierra y error de fase del motor.  
Error de comunicación.

**Funcionamiento**

Velocidad autorregulable para mantener la presión y caudal constantes que la vivienda, edificio o instalación demandan en cada momento.



**Tabla de características, dimensión y peso**

Modelo	Altura máxima [m]	Caudal máximo [m³/h]	P2 [kW]	Speedrive V2	Ø Bomba		Ø Colector impulsión	Dimensiones			Peso [Kg]	Código
					Asp.	Imp.		Largo	Ancho	Alto		
CKE 2M Multi 35 4	55	21	1,1	M22	1 1/2"	1 1/4"	2"	640	464	1071	71	45009-000000026
CKE 2M Multi 35 5	67	21	1,5	M22	1 1/2"	1 1/4"	2"	640	464	1045	72	45009-000000001
CKE 2M Multi 35 6	83	21	2,2	M22	1 1/2"	1 1/4"	2"	640	464	1071	73	45009-000000014
CKE 2M Multi 55 4	51	36	2,2	M22	1 1/2"	1 1/4"	3"	640	500	1127	79	45009-000000047

Modelo	Altura máxima [m]	Caudal máximo [m³/h]	P2 [kW]	Speedrive V2	Ø Bomba		Ø Colector impulsión	Dimensiones			Peso [Kg]	Código
					Asp.	Imp.		Largo	Ancho	Alto		
CKE 2 Multi 35 4	55	21	1,1	T22	1 1/2"	1 1/4"	2"	640	464	1022	71	45009-000000024
CKE 2 Multi 35 5	67	21	1,5	T22	1 1/2"	1 1/4"	2"	640	464	1045	72	45009-000000005
CKE 2 Multi 35 6	83	21	2,2	T22	1 1/2"	1 1/4"	2"	640	464	1071	73	45009-000000002
CKE 2 Multi 35 10	138	21	4	T55	1 1/2"	1 1/4"	2"	640	500	1170	106	45009-000000003
CKE 2 Multi 55 4	51	36	2,2	T22	1 1/2"	1 1/4"	3"	640	500	1127	79	45009-000000019
CKE 2 Multi 55 6	79	36	3	T55	1 1/2"	1 1/4"	3"	640	533	1206	97	45009-000000046
CKE 2 Multi 55 7	93	36	4	T55	1 1/2"	1 1/4"	3"	640	533	1250	106	45009-000000004

Accesorios	Ø Colector	Ø Válvulas	Ø Bridas	Código
Círculo PCBA Modbus	-	-	-	60001-000000011
Kit aspiración para CKE 2 Multi 35	2"	1 1/2"	1 1/2"	70005-000000008
Kit aspiración para CKE 2 Multi 55	3"	1 1/2"	1 1/2"	70005-000000009

## Equipo de presión automático con velocidad variable para el suministro de agua

### Aplicaciones

Bombeo automático de aguas limpias para uso doméstico, industrial, agrícola y jardinería.

Presión de trabajo regulable.

### Materiales

#### Multi:

Cuerpo bomba e impulsores en AISI 304.

Eje bomba en AISI 420.

Difusores en tecnopolímero.

Aspiración e impulsión en fundición.

Cierre mecánico.

Carcasa motor en aluminio.

Juntas en NBR/EPDM.

**Colectores:** AISI 304.

**Válvulas y conexiones:** Latón.

### Equipamiento incluido

Bomba (x3).

Speedrive V2 (x3).

Colector impulsión.

Colector aspiración opcional.

Cuadro de control y maniobra.

Válvulas.

Conexiones.

Válvulas de retención.

Tanque hidroneumático.

Transductor de presión.

Base.

### Motor

Asíncrono 2 polos.

Protección IPX5.

Aislamiento clase F.

Servicio continuo.

### Limitaciones

Temperatura máxima del agua 40 °C.

### Funciones y protecciones

Trabajo en seco con rearme automático.

Detección fallo transductor de presión.

Sobreintensidad y cortocircuito con rearme automático.

Tensión de alimentación con rearme automático.

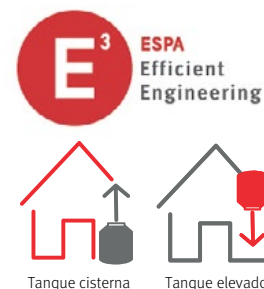
Sobretensión con rearme automático.

Derivación a tierra y error de fase del motor.

Error de comunicación.

### Funcionamiento

Velocidad autorregulable para mantener la presión y caudal constantes que la vivienda, edificio o instalación demandan en cada momento.



### Tabla de características, dimensión y peso

Modelo	Altura máxima [m]	Caudal máximo [m³/h]	P2 [kW]	Speedrive V2	Ø Bomba		Ø Colector impulsión	Dimensiones			Peso [Kg]	Código 3~400V (Modelo T)
					Asp.	Imp.		Largo	Ancho	Alto		
CKE 3 Multi 35 6	83	31,5	2,2	T22	1 1/2"	1 1/4"	3"	900	464	1093	109	45009-000000010
CKE 3 Multi 35 10	138	31,5	4	T55	1 1/2"	1 1/4"	3"	900	500	1170	151	45009-000000011
CKE 3 Multi 55 4	51	54	2,2	T22	1 1/2"	1 1/4"	3"	900	533	1220	140	45009-000000048
CKE 3 Multi 55 6	79	54	3	T55	1 1/2"	1 1/4"	3"	900	533	1228	144	45009-000000013
CKE 3 Multi 55 7	93	54	4	T55	1 1/2"	1 1/4"	3"	900	533	1272	157	45009-000000012

Accesorios	Ø Colector	Ø Válvulas	Ø Bridas	Código
Circuito PCBA Modbus	-	-	-	60001-000000011
Kit aspiración para CKE 3 Multi 35 y Multi 55	3"	1 1/2"	1 1/2"	70005-000000010

## Equipo de presión automático con velocidad variable para el suministro de agua

### Aplicaciones

Bombeo automático de aguas limpias para uso doméstico, industrial, agrícola y jardinería.

Presión de trabajo regulable.

### Materiales

#### Multi:

Cuerpo bomba e impulsores en AISI 304.

Eje bomba en AISI 420.

Difusores en tecnopolímero.

Aspiración e impulsión en fundición.

Cierre mecánico.

Carcasa motor en aluminio.

Juntas en NBR/EPDM.

**Colectores:** AISI 304.

**Válvulas y conexiones:** Latón.

### Equipamiento incluido

Bomba (x4).

Speedrive V2 (x4).

Colector impulsión.

Colector aspiración opcional.

Cuadro de control y maniobra.

Válvulas.

Conexiones.

Válvulas de retención.

Tanque hidroneumático.

Transductor de presión.

Base.

### Motor

Asíncrono 2 polos.

Protección IPX5.

Aislamiento clase F.

Servicio continuo.

### Limitaciones

Temperatura máxima del agua 40 °C.

### Funciones y protecciones

Trabajo en seco con rearme automático.

Detección fallo transductor de presión.

Sobreintensidad y cortocircuito con rearme automático.

Tensión de alimentación con rearme automático.

Sobretensión con rearme automático.

Derivación a tierra y error de fase del motor.

Error de comunicación.

### Funcionamiento

Velocidad autorregulable para mantener la presión y caudal constantes que la vivienda, edificio o instalación demandan en cada momento.

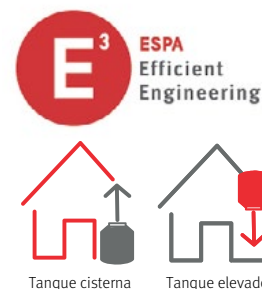


Tabla de características, dimensión y peso


Modelo	Altura máxima [m]	Caudal máximo [m³/h]	P2 [kW]	Speedrive V2	Ø Bomba		Ø Colector impulsión	Dimensiones			Peso [Kg]	Código 3~400V (Modelo T)
					Asp.	Imp.		Largo	Ancho	Alto		
CKE 4 Multi 35 6	83	42	2,2	T22	1 1/2"	1 1/4"	3"	1160	464	1093	144	45009-000000020
CKE 4 Multi 35 10	138	42	4	T55	1 1/2"	1 1/4"	4"	1160	500	1170	198	45009-000000021
CKE 4 Multi 55 4	51	72	2,2	T22	1 1/2"	1 1/6"	4"	1160	530	1250	202	45009-000000049
CKE 4 Multi 55 6	79	72	3	T55	1 1/2"	1 1/4"	4"	1160	533	1260	205	45009-000000025
CKE 4 Multi 55 7	93	72	4	T55	1 1/2"	1 1/4"	4"	1160	533	1272	208	45009-000000022

Accesorios	Ø Colector	Ø Válvulas	Ø Bidas	Código
Circuito PCBA Modbus	-	-	-	60001-000000011
Kit aspiración para CKE 4 Multi 35	3"	1 1/2"	1 1/2"	70005-000000011
Kit aspiración para CKE 4 Multi 55	4"	1 1/2"	1 1/2"	70005-000000012



# EQUIPOS CONTRA INCENDIOS



Más de **60 años de experiencia** en el sector, una alta gama de productos de calidad y un servicio personalizado que responde a todas tus necesidades.

Equipos contra incendios según las normativas vigentes.

**Configuraciones y rendimientos bajo demanda**







[www.espa.com](http://www.espa.com)

# RECIRCULACIÓN Y FILTRACIÓN

---

La bomba que  
quiere tu piscina

## Bomba centrífuga monoetapa para recirculación y filtración del agua

### Aplicaciones

Recirculación y filtración del agua para piscinas pequeñas.  
Silenciosa.  
Autoaspirante hasta 4m.

### Materiales

Cuerpo bomba, impulsor, difusor, aspiración e impulsión en tecnopolímero.  
Eje bomba en AISI 431.  
Cierre mecánico.  
Carcasa motor en aluminio.  
Juntas en NBR/EPDM.

### Equipamiento

Sin cable.  
Uniones incluidas 50mm.

### Motor

Asíncrono 2 polos.  
Protección IPX5.  
Aislamiento clase F.  
Protección térmica incorporada.  
Servicio continuo.

### Rango de uso

Temperatura máxima del agua 40 °C.  
Compatible con agua salada hasta 7 g/l.



Alto rendimiento



Silenciosa



Fácil mantenimiento



Caudal hasta 15 m³/h

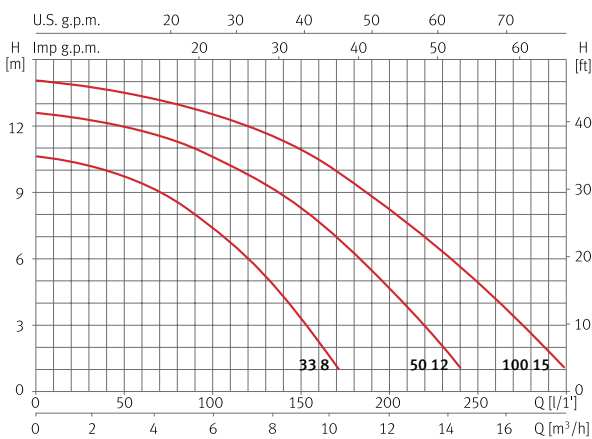


Best seller

### Tabla de características

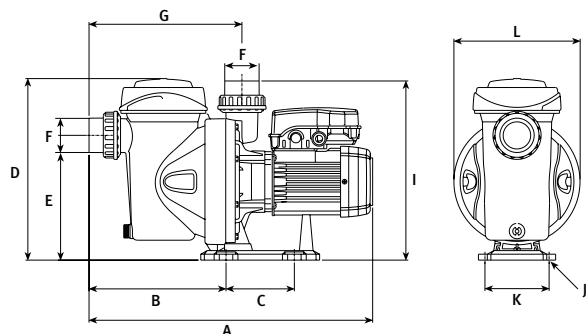
Modelo	I [A]	P1 [kW]	P2		c [μF]	l/min	50	75	100	150	200	250	290	Código
	1~230V	1~	[kW]	[HP]			m³/h	3,0	4,5	6,0	9,0	12	15	
Silen I 33 8	2	0,45	0,25	0,33	12	mca	9,7	8,6	7,2	3,2	-	-	-	05001-000000020
Silen I 50 12	2,8	0,65	0,37	0,5	12		11,9	11,3	10,5	8,1	4,6	-	-	05001-000000021
Silen I 100 15	3,8	0,85	0,75	1	12		13,3	13	12,5	10,8	8,1	4,8	1,8	05001-000000022

### Curvas de funcionamiento a 2900 rpm



### Dimensión y peso

Modelo	A	B	C	D	E	F	G	I	J	K	L	Kg
Silen I 33	439	192	115	304	210	50	221	264	Ø9	108	212	8,9
Silen I 50	439	192	115	304	210	50	221	264	Ø9	108	212	10,2
Silen I 100	439	192	115	304	210	50	221	264	Ø9	108	212	10,9



## Bomba centrífuga monoetapa para recirculación y filtración del agua

### Aplicaciones

Recirculación y filtración del agua para piscinas medianas.  
Silenciosa.  
Autoaspirante hasta 4m.

### Materiales

Cuerpo bomba, impulsor, difusor, aspiración e impulsión en tecnopolímero.  
Eje bomba en AISI 431.  
Cierre mecánico.  
Carcasa motor en aluminio.  
Juntas en NBR/EPDM.

### Equipamiento

Sin cable.  
Uniones incluidas 50mm.

### Motor

Asíncrono 2 polos.  
Protección IPX5.  
Aislamiento clase F.  
Versión monofásica con protección térmica incorporada.  
Servicio continuo.

### Rango de uso

Temperatura máxima del agua 40 °C.  
Compatible con agua salada hasta 7 g/l.



Alto rendimiento



Silenciosa



Fácil mantenimiento



Caudal hasta 22 m³/h

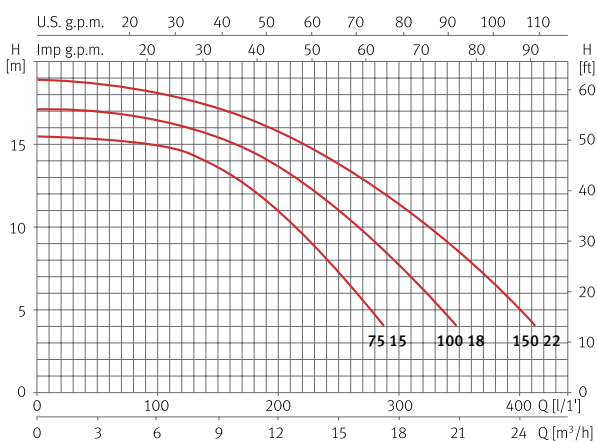


Best seller

### Tabla de características

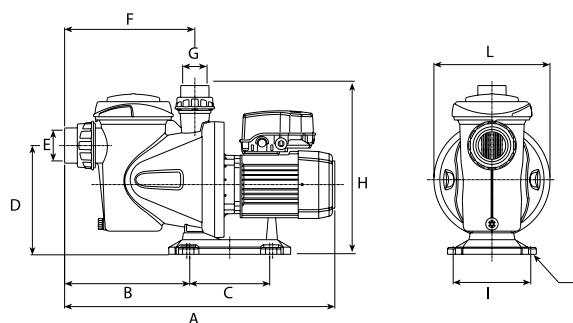
Modelo	I [A]			P1 [kW]		P2		c [µF]	l/min m³/h	80	120	160	215	265	325	400	Código	
	1~230V	3~230V	3~400V	1~	3~	[kW]	[HP]			80	120	160	215	265	325	400	1~230V (Modelo M)	3~230V/400V (Modelo T)
Silen S 75 15	5,5	-	-	1,2	-	0,55	0,75	16	15	14,5	13,1	9,9	6	-	-	-	05001-000000024	-
Silen S 100 18	6	3,8	2,2	1,4	1,2	0,75	1	16	16,5	16	15	12,9	10	5,9	-	-	05001-000000025	05001-000000026
Silen S 150 22	7,1	-	-	1,6	-	1,1	1,5	25	18,2	17,7	16,9	15,1	13	10	5,1	-	05001-000000027	-

### Curvas de funcionamiento a 2900 rpm



### Dimensión y peso

Modelo	A	B	C	D	E	F	G	H	I	J	L	Kg
Silen S 75	555	257	164	225	50	267	50	347	159	Ø9	238	10,2
Silen S 100	555	257	164	225	50	267	50	347	159	Ø9	238	10,9
Silen S 150	577	257	164	225	50	267	50	347	159	Ø9	238	13,5



## Bomba centrífuga monoetapa para recirculación y filtración del agua

### Aplicaciones

Recirculación y filtración del agua para piscinas grandes.  
Silenciosa.  
Autoaspirante hasta 4m.

### Materiales

Cuerpo bomba, impulsor, difusor, aspiración e impulsión en tecnopolímero.  
Eje bomba en AISI 431.  
Cierre mecánico.  
Carcasa motor en aluminio.  
Juntas en NBR/EPDM.

### Equipamiento

Sin cable.  
Uniones incluidas 63mm.

### Motor

Asíncrono 2 polos.  
Protección IPX5.  
Aislamiento clase F.  
Versión monofásica con protección térmica incorporada.  
Servicio continuo.

### Rango de uso

Temperatura máxima del agua 40 °C.  
Compatible con agua salada hasta 7 g/l.



Silenciosa

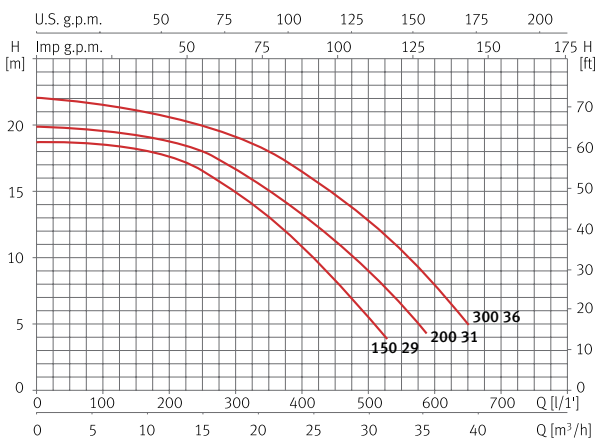
Fácil mantenimiento

Caudal hasta 36 m³/h

### Tabla de características

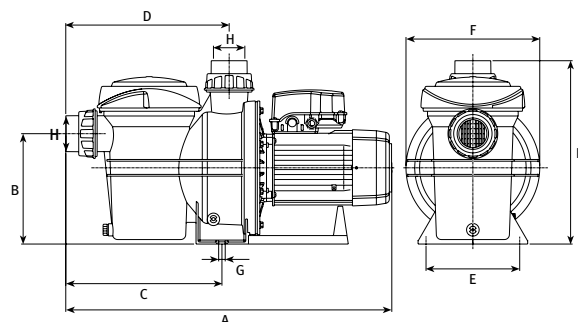
Modelo	I [A]			P1 [kW]		P2		c [µF]	l/min m³/h									Código	
	1~230V	3~230V	3~400V	1~	3~	[kW]	[HP]			100	150	250	350	450	500	550	650	1~230V (Modelo M)	3~230V/400V (Modelo T)
Silen S2 150 29	8,5	5,3	3,1	1,9	1,9	1,1	1,5	25	mca	18,5	18,2	16,5	13	8,2	5,5	-	-	05002-000000022	05002-000000023
Silen S2 200 31	9,7	6,5	3,8	2,2	2,2	1,5	2	30		19,5	19,1	18	15	11,1	9	6,3	-	05002-000000024	05002-000000025
Silen S2 300 36	12,5	8,6	5	2,8	2,6	2,2	3	60		21,5	21	19,9	18	14,9	12,9	10,3	5	05002-000000020	05002-000000021

### Curvas de funcionamiento a 2900 rpm



### Dimensión y peso

Modelo	A	B	C	D	E	F	G	H	I	Kg
Silen S2 150	624	222	272	285	188	268	Ø13	63	327	18
Silen S2 200	624	222	272	285	188	268	Ø13	63	327	21
Silen S2 300	624	222	272	285	188	268	Ø13	63	327	23



# Silenplus 1 **Recirculación y filtración** | Recirculación



## Bomba centrífuga monoetapa con velocidad variable para recirculación y filtración del agua

### Aplicaciones

Recirculación y filtración del agua para piscinas medianas.  
Silenciosa.  
Autoaspirante hasta 4m.

### Materiales

Cuerpo bomba, impulsor, difusor, aspiración e impulsión en tecnopolímero.  
Eje bomba en AISI 431.  
Cierre mecánico.  
Carcasa motor en aluminio.  
Juntas en NBR/EPDM.

### Equipamiento

Control System incluido.  
2m de cable.  
Uniones incluidas 50mm.

### Motor

Asíncrono 2 polos.  
Protección IPX5.  
Aislamiento clase F.  
Protección térmica incorporada.  
Servicio continuo.

### Rango de uso

Temperatura máxima del agua 40 °C.  
Compatible con agua salada hasta 7 g/l.

### Funcionamiento

Variación automática de la velocidad para adaptarse a los ciclos de trabajo de la piscina.

### Control System

Dispositivo que transmite la posición de la válvula a la bomba para que active el ciclo de trabajo según la posición de la válvula.



Descarga ESPA Evopool App para una mejor experiencia y gestión



Ahorro energético hasta 80%



Mayor vida útil



Ultrasilenciosa



Mejor filtración y calidad del agua



Mejor contralavado

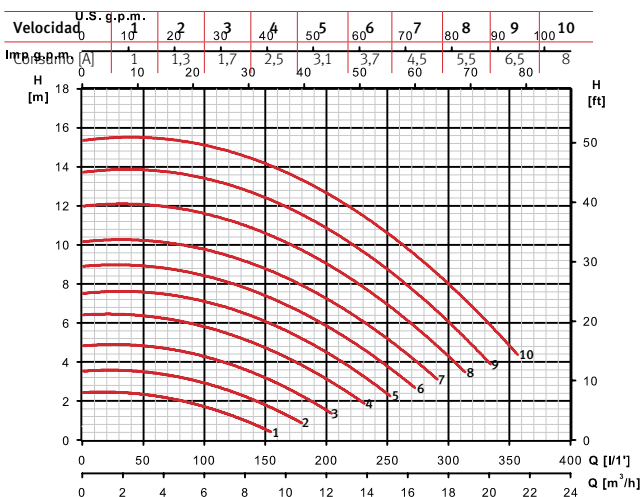


App - Fácil gestión y adaptación

### Tabla de características

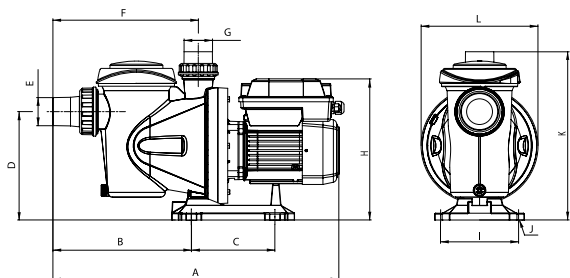
Modelo	Velocidad	I [A]	P1 [kW]	P2		l/min	50	100	150	200	250	Código
		1~230V	1~	[kW]	[HP]	m³/h	3	6	9	12	15	
Silenplus 1	Máxima	8	1,1	0,75	1	mca	17	16,5	14,5	13,8	11	05003-000000001
	Mínima	1	0,1				2,5	1,5	-	-	-	

### Curvas de funcionamiento



### Dimensión y peso

Modelo	A	B	C	D	E/G	F	H	I	J	K	L	Kg
Silenplus 1	555	257	164	225	1 1/2"	267	308	159	Ø9	319	238	11,8



## Filtro de arena para la filtración del agua

### Filterkit Base

Filtro con válvula fabricado en polietileno resistente a agentes químicos y atmosféricos. Moldeado de una sola pieza con pie integrado en el filtro. Con válvula top de 6 vías.

### Características

Presión máxima de trabajo 2,5 bar.  
 Conexión de 1½".  
 Equipado con manómetro y purga de aire.  
 Doble drenaje en la parte inferior del filtro, ½" para vaciado total del filtro y ¼" para vaciado del agua sin pérdida de arena.



Robusto



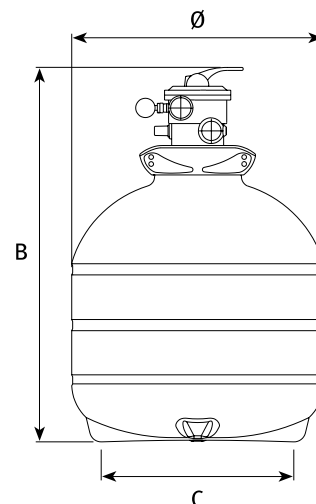
Piscina residencial

### Tabla de características

Modelo	Filtro			Código
	Ø filtro [mm]	Caudal [m³/h]	Carga arena [Kg]	
Aries 350 6TP	350	6	35	42001-000000001
Aries 450 6TP	450	8	75	42001-000000003
Aries 550 6TP	550	12	100	42001-000000005

### Dimensión y peso

Modelo	B	C	Ø	Kg
Aries 350 6TP	735	258	350	5,6
Aries 450 6TP	832	330	450	7,7
Aries 550 6TP	832	440	550	10,1



## Filtro de arena para la filtración del agua

### Filterkit Plus

Filtro con válvula fabricado en polipropileno resistente a agentes químicos y atmosféricos.

Inyectado con las dos mitades unidas mediante soldadura térmica.

Con válvula lateral de 6 vías.

### Características

Presión máxima de trabajo 3,5 bar.

Conexión de 1½" para modelos 520 y 620 y 2" para modelo 760.

Equipado con manómetro y purga de aire.

Doble drenaje en la parte inferior del filtro,

1½" para vaciado total del filtro y

½" para vaciado del agua sin pérdida de arena.

Compatible con agua salada hasta 7 g/l.



Robusto



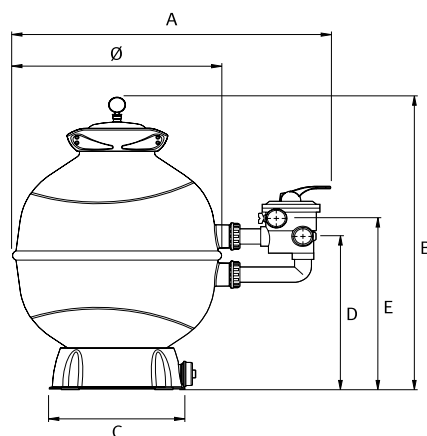
Piscina residencial

### Tabla de características

Modelo	Filtro			Código
	Ø filtro [mm]	Caudal [m³/h]	Carga arena [Kg]	
FKP 760 6LT	760	21	300	42001-000000025

### Dimensión y peso

Modelo	A	B	C	D	E	Ø	Kg
FKP 760 6LT	1.102	1.114	422	630	715	767	34



## Bomba centrífuga monoetapa para corriente de agua

### Aplicaciones

Genera una fuerte corriente de agua y transforma la piscina en un espacio de ocio y deporte.  
Autoaspirante hasta 4m.

### Materiales

Cuerpo bomba, impulsor, difusor, aspiración e impulsión en tecnopolímero.  
Eje bomba en AISI 431.  
Cierre mecánico.  
Carcasa motor en aluminio.  
Juntas en NBR/EPDM.

### Equipamiento

Sin cable.  
Uniones no incluidas.

### Motor

Asíncrono 2 polos.  
Protección IPX5.  
Aislamiento clase F.  
Protección térmica incorporada.  
Servicio continuo.

### Limitaciones

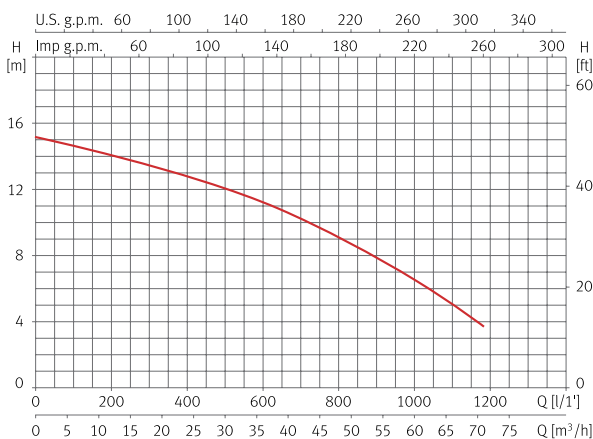
Temperatura máxima del agua 40 °C.



### Tabla de funcionamiento hidráulico

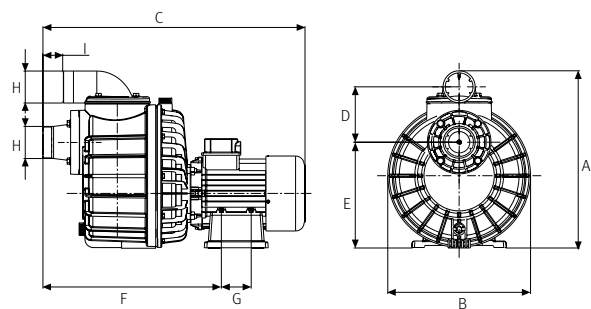
Modelo	I [A]	P1 [kW]	P2		c [μF]	l/min	100	200	400	600	800	1000	Código
	1~230V	1~	[kW]	[HP]			m³/h	6,0	12	24	36	48	
Nadorself 300	13,4	3	2,2	3	60	mca	14,6	14	12,8	11,3	9	6,5	05005-000000002

### Curva de funcionamiento a 2900 rpm

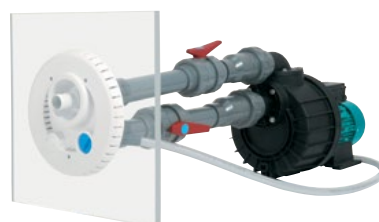
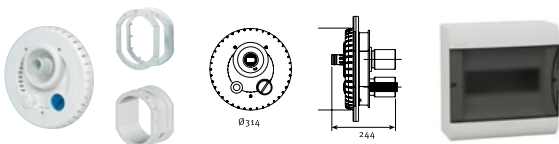


### Dimensión y peso

Modelo	A	B	C	D	E	F	G	H	I	Kg
Nadorself 300	416	335	615	130	249	419	70	2 1/2"	47	26,1



Accesorios	Código
Kit aspiración e impulsión circular	05006-000000011
Kit pasamuros para piscinas liner y hormigón	05006-000000010
Tablero eléctrico de control	05007-000000001





## Bomba centrífuga monoetapa para recirculación del agua

### Aplicaciones

Recirculación del agua en piscinas, spas y equipos de hidromasaje.

### Materiales

Cuerpo bomba, impulsor, difusor, aspiración e impulsión en tecnopolímero.  
Eje bomba en AISI 431.  
Cierre mecánico.  
Carcasa motor en aluminio.  
Juntas en NBR/EPDM.

### Motor

Asíncrono 2 polos.  
Protección IPX5.  
Aislamiento clase F.  
Protección térmica incorporada.  
Servicio continuo.

### Limitaciones

Temperatura máxima del agua 50 °C.

### Equipamiento

Sin cable.

Tiper: uniones incluidas, aspiración 50mm y descarga 32mm x2.

Tiper 2: uniones incluidas, aspiración 50mm y descarga 40mm x2.



Tiper

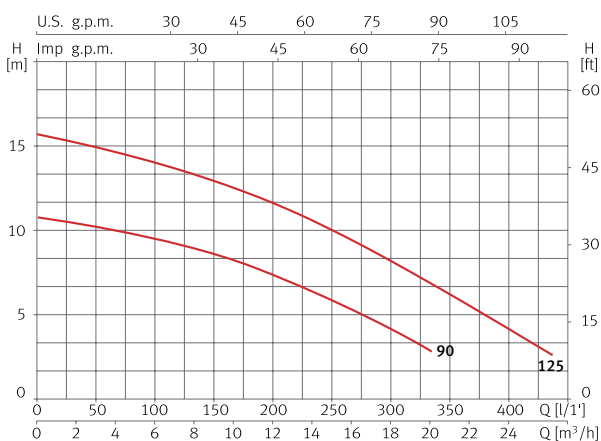


Tiper 2

### Tabla de funcionamiento hidráulico

Modelo	I [A]	P1 [kW]	P2		c [μF]	l/min	50	100	150	200	250	300	350	400	Código
	1~230V	1~	[kW]	[HP]			m³/h	3	6	9	12	15	18	21	
Tiper 90	3,8	0,9	0,75	1	12	mca	9,3	8,5	7,6	6,4	5,1	3,6	-	-	06001-000000002
Tiper 2 125	5,6	1,5	0,9	1,2	16		15	14	12,5	11,5	10	8	6	4	06001-000000004

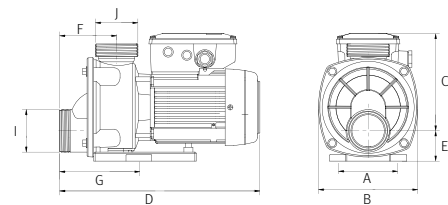
### Curva de funcionamiento a 2900 rpm



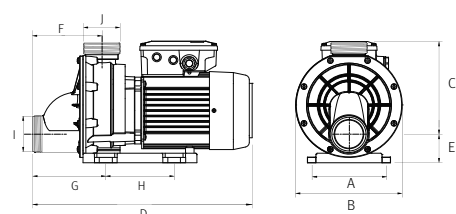
### Dimensión y peso

Modelo	A	B	C	D	E	F	G	H	I	J	Kg
Tiper 90	101	166	155	312	47	88	160	-	2 1/4"	2 1/4"	7,0
Tiper 2 125	124	187	215	378	50	120	120	130	2 1/4"	2 1/4"	10,5

Tiper



Tiper 2





# EVACUACIÓN

---

Se ocupa del  
trabajo sucio

## Bomba portátil sumergible para aguas residuales

### Aplicaciones

Evacuación, trasvase y vaciado de aguas residuales y vaciado de piscinas.

### Materiales

Bomba en tecnopolímero.  
Eje bomba en AISI 420.  
Impulsor en tecnopolímero.  
Doble juego de retenes.  
Juntas en NBR/EPDM.  
Modelo H con partes internas en AISI 316.

### Equipamiento

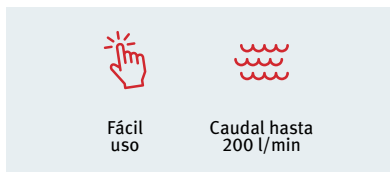
Interruptor de nivel y 10m de cable.  
Condensador interno.

### Motor

Asíncrono 2 polos.  
Protección IPX8.  
Aislamiento clase F.  
Servicio continuo.  
Protección térmica incorporada.

### Rango de uso

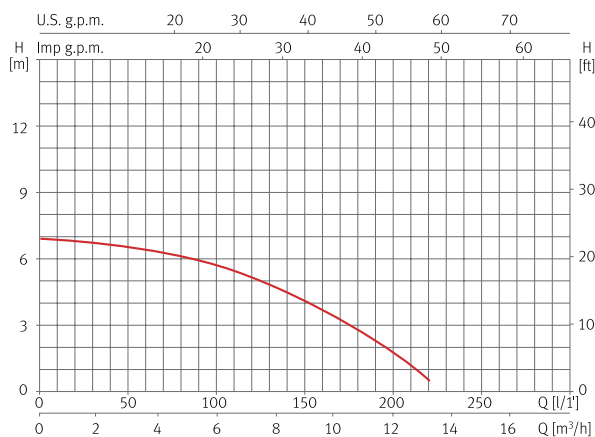
Temperatura máxima del agua 40 °C.  
Paso máximo de sólidos Ø 10mm.  
Inmersión máxima 2m.



### Tabla de funcionamiento hidráulico

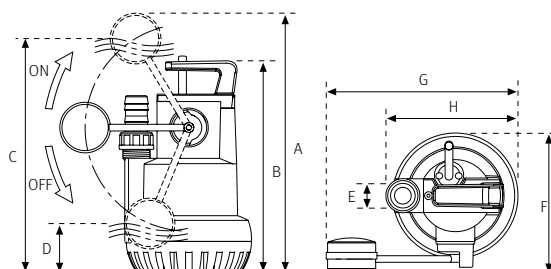
Modelo	I [A]	P1 [kW]	P2		c [μF]	l/min	20	40	80	120	160	200	Código
	1~230V	1~	[kW]	[HP]									
Vigila 350	2,7	0,55	0,5	0,7	10	mca	7,2	7	6,5	5,5	4	2	02003-000000005

### Curva de funcionamiento a 2900 rpm



### Dimensión y peso

Modelo	A	B	C	D	E	F	G	H	Kg
Vigila 350	444	372	405	124	1 1/4"	214	291	201	6,7



## Bomba sumergible para aguas residuales

### Aplicaciones

Evacuación, trasvase y vaciado de aguas residuales.

### Materiales

Cuerpo bomba en AISI 304.  
Eje bomba en AISI 420.  
Aspiración en tecnopolímero.  
Impulsor en tecnopolímero reforzado con acero.  
Cierre mecánico.  
Juntas en NBR/EPDM.

### Equipamiento

Interruptor de nivel y 10m de cable.  
Condensador interno.

### Motor

Asíncrono 2 polos.  
Protección IPX8.  
Servicio continuo.  
Aislamiento clase F.  
Protección térmica incorporada.

### Rango de uso

Temperatura máxima del agua 40 °C.  
Paso máximo de sólidos Ø 7mm.  
Inmersión máxima 7m.

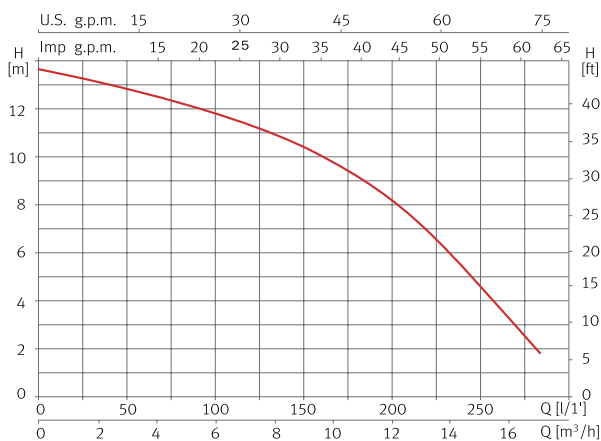


Caudal hasta  
275 l/min

### Tabla de funcionamiento hidráulico

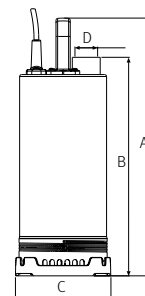
Modelo	I [A]	P1 [kW]	P2		c [µF]	l/min	25	50	100	125	150	175	225	275	Código
	1~230V	1~	[kW]	[HP]											
Vigila SS	5	1,1	0,9	1,2	16	mca	13,2	12,8	11,8	11,2	10,4	9,4	6,5	2,5	02004-000000002

### Curva de funcionamiento a 2900 rpm



### Dimensión y peso

Modelo	A	B	C	D	Kg
Vigila SS	474	420	160	1 3/4"	11



## Bomba sumergible para aguas residuales

### Aplicaciones

Evacuación, trasvase y vaciado de aguas residuales.

### Materiales

Cuerpo bomba en AISI 304.  
Eje bomba en AISI 420.  
Impulsor en tecnopolímero.  
Aspiración e impulsión en fundición.  
Doble cierre mecánico.  
Juntas en NBR/EPDM.

### Equipamiento

Interruptor de nivel y 10m de cable.  
Condensador externo con caja condensador incluida.

### Motor

Asíncrono 2 polos.  
Protección IPX8.  
Servicio continuo.  
Aislamiento clase F.  
Protección térmica incorporada.

### Rango de uso

Temperatura máxima del agua 40 °C.  
Paso máximo de sólidos Ø 7mm.  
Inmersión máxima 7m.



Caja con condensador externo



Muy compacta

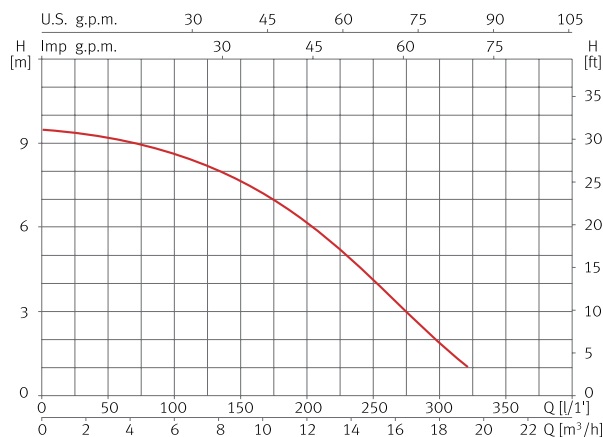


Caudal hasta 320 l/min

### Tabla de funcionamiento hidráulico

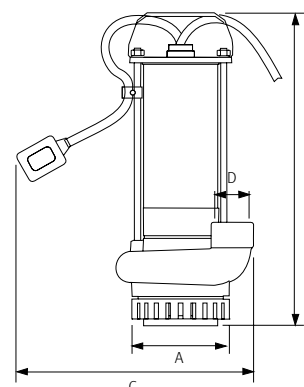
Modelo	I [A]	P1 [kW]	P2		c [µF]	l/min	25	50	100	150	200	250	300	320	Código
	1~230V	1~	[kW]	[HP]		m³/h	1,5	3,0	6,0	9,0	12	15	18	19,2	
Drain 100	3,1	0,9	0,75	1	12	mca	9,2	9,1	8,7	7,8	6	4	2	1	02000-000000001

### Curva de funcionamiento a 2900 rpm



### Dimensión y peso

Modelo	A	B	C	D	Kg
Drain 100	122	392	300	1 1/4"	10,5



## Bomba portátil sumergible para aguas residuales con sólidos en suspensión, sistema vortex

### Aplicaciones

Evacuación, trasvase y vaciado de aguas residuales con sólidos en suspensión.

### Materiales

Bomba en tecnopolímero.  
Eje bomba en AISI 420.  
Impulsor en tecnopolímero.  
Doble juego de retenes.  
Juntas en NBR/EPDM.  
Modelo H con partes internas en AISI 316.

### Equipamiento

Interruptor de nivel y 10m de cable.  
Condensador interno.

### Motor

Asíncrono 2 polos.  
Protección IPX8.  
Aislamiento clase F.  
Servicio continuo.  
Protección térmica incorporada.

### Rango de uso

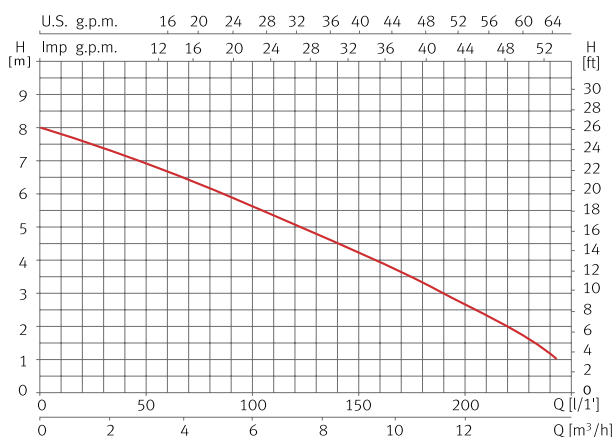
Temperatura máxima del agua 40 °C.  
Paso máximo de sólidos Ø 25mm.  
Inmersión máxima 4m.



### Tabla de funcionamiento hidráulico

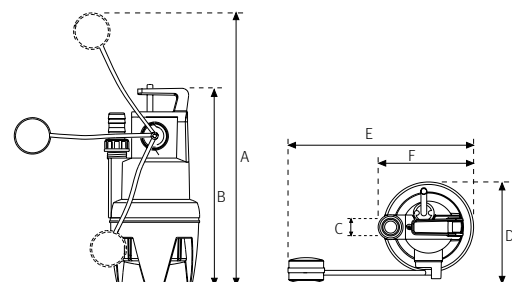
Modelo	I [A]	P1 [kW]	P2		c [µF]	l/min	25	50	75	100	125	150	190	240	Código
	1~230V	1~	[kW]	[HP]		m³/h	1,5	3,0	4,5	6,0	7,5	9,0	11,4	14,4	
Vigilex 600	3,3	0,8	0,6	0,8	10	mca	7,5	7	6,3	5,6	5	4,3	3	1	02001-000000030

### Curva de funcionamiento a 2900 rpm



### Dimensión y peso

Modelo	A	B	C	D	E	F	Kg
Vigilex 600	380	362	1 3/4"	214	410	201	6,7



## Bomba sumergible para aguas residuales con sólidos en suspensión, sistema vortex

### Aplicaciones

Evacuación, trasvase y vaciado de aguas residuales con sólidos en suspensión.

### Materiales

Cuerpo bomba en AISI 304.  
Eje bomba en AISI 420.  
Impulsor en latón.  
Aspiración e impulsión en fundición.  
Doble cierre mecánico.  
Juntas en NBR/EPDM.

### Equipamiento

Interruptor de nivel y 10m de cable con enchufe tipo F.  
Condensador externo con caja condensador incluida.

### Motor

Asíncrono 2 polos.  
Protección IPX8.  
Servicio continuo.  
Aislamiento clase F.  
Protección térmica incorporada.

### Rango de uso

Temperatura máxima del agua 40 °C.  
Paso máximo de sólidos Ø 35mm.  
Inmersión máxima 7m.



Turbina en latón



Paso de sólidos



Caja con condensador externo



Muy compacta

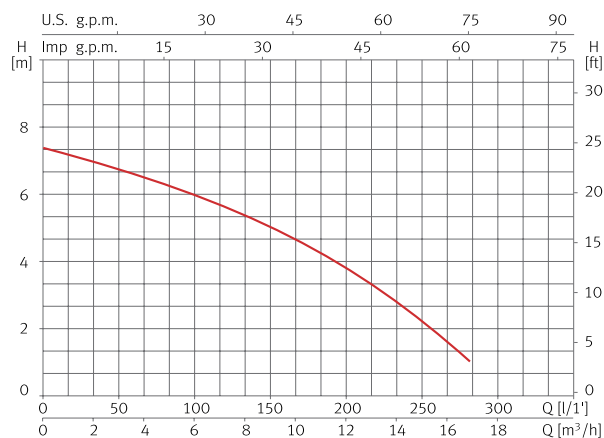


Caudal hasta 280 l/min

### Tabla de funcionamiento hidráulico

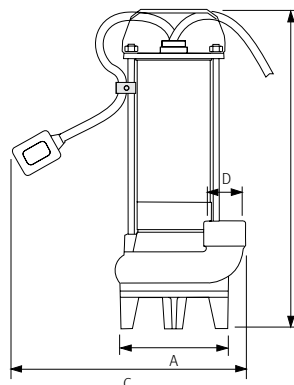
Modelo	I [A]	P1 [kW]	P2		c [μF]	l/min	25	50	100	125	150	200	250	280	Código
	1~230V	1~	[kW]	[HP]			m³/h	1,5	3,0	6,0	7,5	9,0	12	15	
Drainex 100	3,4	0,9	0,75	1	12	mca	7	6,7	5,9	5,5	5	3,7	2	1	02001-000000001

### Curva de funcionamiento a 2900 rpm



### Dimensión y peso

Modelo	A	B	C	D	Kg
Drainex 100	138	407	300	1 1/2"	11





## Bomba sumergible para aguas residuales con sólidos en suspensión, sistema vortex

### Aplicaciones

Evacuación, trasvase y vaciado de aguas residuales con sólidos en suspensión.

### Materiales

Bomba e impulsor en fundición.  
Eje bomba en AISI 420.  
Cierre mecánico.  
Juntas en NBR/EPDM.

### Equipamiento

Codo 90° incluido.  
Modelo MA con interruptor de nivel y 10m de cable.  
Modelo T sin interruptor de nivel y 10m de cable.  
Condensador interno.

### Motor

Asíncrono 2 polos.  
Protección IPX8.  
Servicio continuo.  
Aislamiento clase F.  
Versión monofásica con protección térmica incorporada.

### Rango de uso

Temperatura máxima del agua 40 °C.  
Paso máximo de sólidos Ø 45mm.  
Inmersión máxima 7m.



Modelo MA



Modelo T



Turbina en fundición



Paso de sólidos



Robusta

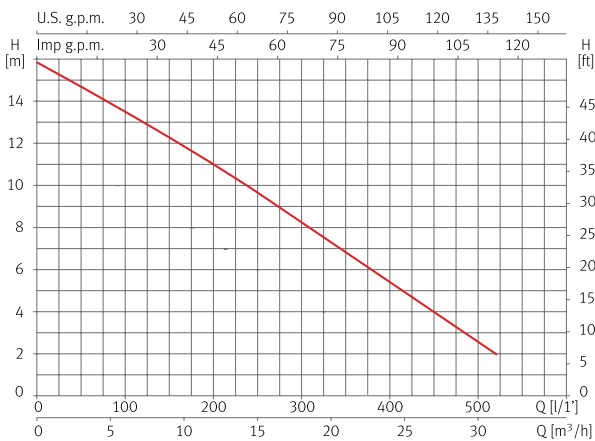


Caudal hasta 500 l/min

### Tabla de funcionamiento hidráulico

Modelo	I [A]		P1 [kW]		P2		c [µF]	l/min	50	100	200	300	400	500	Código	
	1~230V	3~400V	1~	3~	[kW]	[HP]									1~230V (Modelo MA)	3~400V (Modelo T)
Drainex 202	7,4	2,8	1,6	1,6	1,1	1,5	16	mca	15,1	13,8	11,3	8,5	5,6	2,5	02001-000000018	02001-000000019

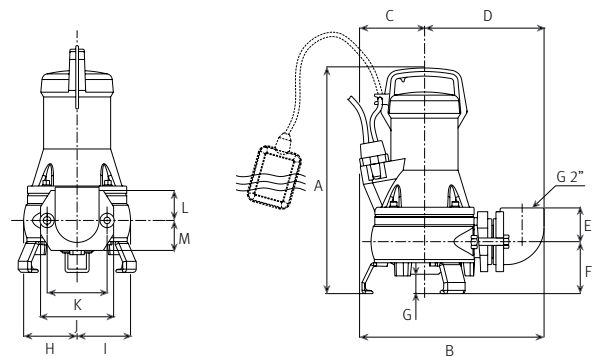
### Curva de funcionamiento a 2900 rpm



### Dimensión y peso

Modelo	A	B	C	D	E	F	G	H	I	Kg
Drainex 202	415	240	383	119	2"	110	196	95	12	25

Ø Impulsor en mm: 124.



Brida de fijación



Anclaje superior tubo guía



Base soporte para anclaje

Kit instalación versión estacionaria para Drainex 202	Código
Kit DR1	02010-000000007

## Bomba sumergible para aguas residuales con sólidos en suspensión, sistema vortex

### Aplicaciones

Evacuación, trasvase y vaciado de aguas residuales con sólidos en suspensión.

### Materiales

Bomba e impulsor en fundición.  
Eje bomba en AISI 420.  
Cierre mecánico.  
Juntas en NBR/EPDM.

### Equipamiento

Codo 90° incluido.  
Modelo MA con interruptor de nivel y 10m de cable.  
Modelo T sin interruptor de nivel y 10m de cable.  
Condensador interno.

### Motor

Asíncrono 2 polos.  
Protección IPX8.  
Servicio continuo.  
Aislamiento clase F.  
Versión monofásica con protección térmica incorporada.

### Rango de uso

Temperatura máxima del agua 40 °C.  
Paso máximo de sólidos Ø 65mm.  
Inmersión máxima 7m.



Modelo MA

Modelo T



Turbina en fundición



Paso de sólidos



Robusta

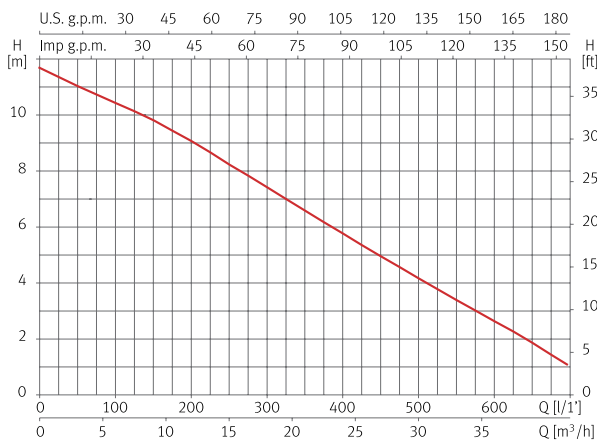


Caudal hasta 650 l/min

### Tabla de funcionamiento hidráulico

Modelo	I [A]		P1 [kW]		P2		c [µF]	l/min	50	100	200	400	500	650	Código	
	1~230V	3~400V	1~	3~	[kW]	[HP]									1~230V (Modelo MA)	3~400V (Modelo T)
Drainex 302	7,5	3	1,8	1,8	1,1	1,5	16	mca	11	10,5	9	5,8	4,2	1,8	02001-000000025	02001-000000026

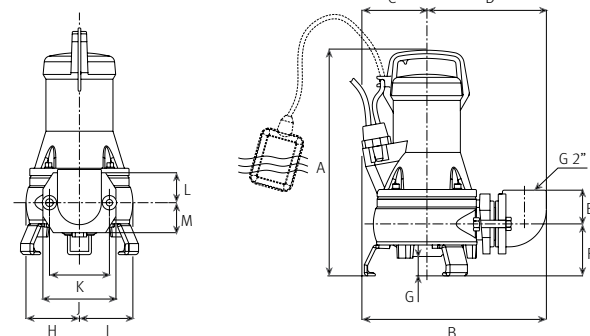
### Curva de funcionamiento a 2900 rpm



### Dimensión y peso

Modelo	A	B	C	D	E	F	G	H	I	J	Kg
Drainex 302	429	272	408	119	222	110	150	110	144	2 1/2"	28

Ø Impulsor en mm: 124.



Brida de fijación



Anclaje superior tubo guía



Base soporte para anclaje

Kit instalación versión estacionaria para Drainex 302	Código
Kit DR2	02010-000000008

## Bomba sumergible para aguas residuales con sólidos en suspensión, sistema vortex

### Aplicaciones

Evacuación, trasvase y vaciado de aguas residuales con sólidos en suspensión.

### Materiales

Bomba e impulsor en fundición.  
Eje bomba en AISI 420.  
Cierre mecánico.  
Juntas en NBR/EPDM.

### Equipamiento

10m de cable.

### Motor

Asíncrono 2 polos.  
Protección IPX8.  
Servicio continuo.  
Aislamiento clase F.

### Rango de uso

Temperatura máxima del agua 40 °C.  
Paso máximo de sólidos Ø 45mm.  
Inmersión máxima 7m.



Turbina en fundición



Paso de sólidos



Robusta

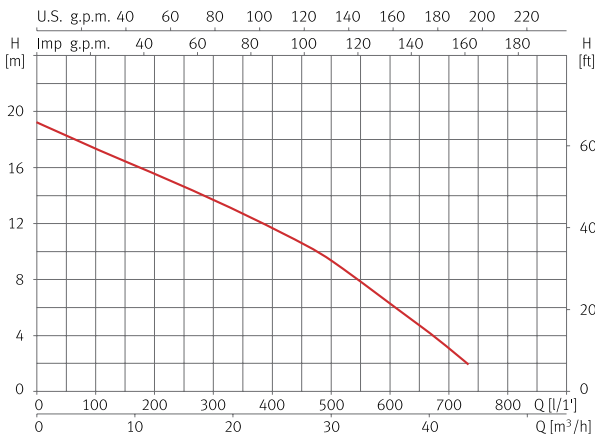


Caudal hasta 700 l/min

### Tabla de funcionamiento hidráulico

Modelo	I [A]	P1 [kW]	P2		l/min	100	200	400	500	600	700	Código
	3~400V	3~	[kW]	[HP]	m³/h	6,0	12	24	30	36	42	3~400V (Modelo T)
Drainex 401	4,8	3	2,6	3,5	mca	17,3	15,5	11,6	9,3	5,2	3	02001-000000027

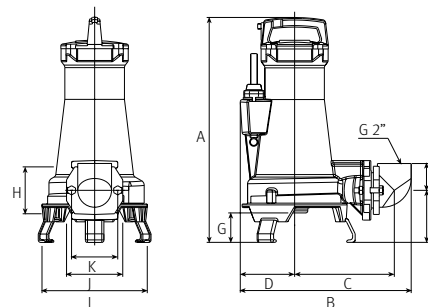
### Curva de funcionamiento a 2900 rpm



### Dimensión y peso

Modelo	A	B	C	D	E	F	G	H	I	J	K	L	M	Kg
Drainex 401	488	313	130	Ø50	251	134	110	86	75	19	Ø14	86	142	45

Ø Impulsor en mm: 125.



Codo 90° a 2"



Pies de inoxidable

Kit portátil para Drainex 401	Código
Kit DR6	02010-000000001

# Drainex 601 **Evacuación | Drenaje**



## Bomba sumergible para aguas residuales con sólidos en suspensión, sistema vortex

### Aplicaciones

Evacuación, trasvase y vaciado de aguas residuales con sólidos en suspensión.

### Materiales

Bomba e impulsor en fundición.  
Eje bomba en AISI 420.  
Cierre mecánico.  
Juntas en NBR/EPDM.

### Equipamiento

10m de cable.

### Motor

Asíncrono 2 polos.  
Protección IPX8.  
Servicio continuo.  
Aislamiento clase F.

### Rango de uso

Temperatura máxima del agua 40 °C.  
Paso máximo de sólidos Ø 65mm.  
Inmersión máxima 7m.



Turbina en fundición



Paso de sólidos



Robusta

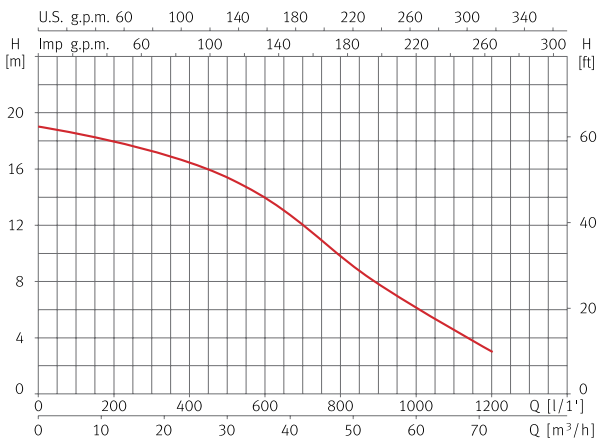


Caudal hasta 1.200 l/min

### Tabla de características

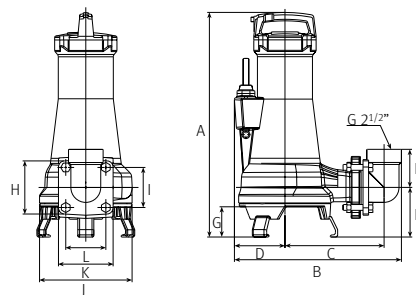
Modelo	I [A]	P1 [kW]	P2		l/min	200	400	600	800	1.000	1.200	Código
	3~400V	3~	[kW]	[HP]	m³/h	12	24	36	48	60	72	
Drainex 601	6,4	5,2	3,7	5	mca	18	16,3	14	9,8	6	3,1	02001-000000029

### Curvas de funcionamiento a 2900 rpm



### Dimensión y peso

Modelo	A	B	C	D	E	F	G	H	I/L	J	K	Kg
Drainex 601	616	458	272	139	136	105	83	144	110	254	150	60



Codo 90° a 2"    Pies de inoxidable

<b>Kit portátil para Drainex 601</b>	<b>Código</b>
Kit DR7	02010-000000002



[www.espa.com](http://www.espa.com)

#espamoments





[www.espa.com](http://www.espa.com)

# INFORMACIÓN

La calidad en ESPA es mucho más que un objetivo o una exigencia del mercado; es algo que forma parte de nuestra manera de ser y de trabajar, de nuestra sensibilidad y cultura empresarial.

Por ello garantizamos el ciclo integral del producto: diseño, desarrollo, producción, comercialización, servicio postventa y gestión medioambiental, certificado por las normas **ISO 9001:2015** (gestión de calidad) y **ISO 14001:2015** (gestión medioambiental).

ESPA garantiza totalmente sus productos de acuerdo con el Decreto Legislativo 1/2007 de 16 de noviembre, gracias a un sistema que garantiza la calidad y a exhaustivos procedimientos de control en proceso y control final.

Millones de bombas ESPA trabajan a pleno rendimiento en todo el mundo. Miles de instalaciones realizadas avalan la confianza que profesionales y usuarios han depositado en ESPA.

Todos los productos de este catálogo cumplen con las normativas vigentes relativas a productos para el bombeo:

- › **Directiva 2006/42/CE** de seguridad de máquinas. Norma EN 809 y EN 60204-1.
- › **Directiva 2014/35/UE** de baja tensión. Normas EN 60335-1 y EN 60335-2-41.
- › **Directiva 2014/30/UE** de compatibilidad electromagnética. Normas EN 61000-6-1 y EN 61000-6-3.
- › **Directiva 2000/14/CE** de emisiones sonoras. EN-ISO 3744.
- › **Directiva 2009/125/CE** de diseño ecológico de productos relacionados con la energía. Reglamento (UE) 2019/1781 para motores eléctricos y variadores de velocidad. Norma EN 60034-30.
- › **Directiva 2012/19/UE** sobre residuos de aparatos eléctricos y electrónicos (RAEE). Norma EN 50419:2006 sobre el marcaje de equipos eléctricos y electrónicos.
- › **Directiva 2011/65/UE** sobre restricciones a la utilización de sustancias peligrosas. Norma EN 5058.
- › **Directiva 94/62/CE** sobre envases y residuos de envases.
- › **Directiva 2006/66/CE** relativa a pilas y acumuladores y a sus residuos.
- › **Directiva 2014/53/UE** sobre equipos radioeléctricos:
  - › Norma EN 300328 y EN 301489-17.
  - › Norma EN 62479 y EN 60950-1.

---

## Voltajes ESPA

### Tolerancias de voltaje:

Nominal 230V [+/- 10%]

Nominal 400V [+/- 10%]

---

Imágenes no contractuales, las especificaciones y/o el equipamiento pueden variar según el modelo. ESPA se reserva el derecho de modificar el contenido del presente catálogo sin previo aviso, siempre con la voluntad y compromiso de mejorar la información para nuestros clientes.

Datos válidos, salvo error tipográfico o de impresión, hasta la nueva edición de este catálogo.

- › Consulte las medidas de protección de marca en **[www.espa.com](http://www.espa.com)**.





We design



We produce



We distribute











# #espamoments

---

En ESPA queremos **llegar más allá**. No sólo queremos estar en las casas de nuestros clientes, sino **formar parte de sus vidas**. Nutrirlos de **momentos** más confortables y agradables. Creemos que son las pequeñas cosas que tenemos cerca las que alimentan nuestro bienestar.

Con la etiqueta **#espamoments** nos gustaría que nos contaras en qué momentos te acompañamos. Nosotros intentaremos contarte también cómo podemos contribuir en mejorar tu vida. **Síguenos en nuestras redes sociales**. ¡Tenemos algo que contarte!

 ESPAglobal

 espagroup

 espa-group

 ESPAGroup

 +34 972 588 000

 www.espa.com





**ESPA ARGENTINA S.A.U.**

Talcahuano 60, Villa Martelli  
Provincia de Buenos Aires  
Argentina

☎ +54 11 4709 0030  
hello.edar@espa.com

**SOPORTE TÉCNICO**

📞 +54 11 5613-1700  
Servicios.edar@espa.com

**ESPA GROUP**

hello@espa.com  
www.espa.com

