



**CATÁLOGO
TARIFA 2024**

EDE IBERIA
España



Los mejores materiales para tu bomba

Larga vida útil gracias a la investigación para la mejora de la calidad de los materiales y los procesos de fabricación.



De la materia prima al producto acabado

Nuestra cadena de producción integrada asegura un control eficaz del proceso de producción, desde el aprovisionamiento hasta la distribución final.



Sostenibilidad y durabilidad

Nuestras bombas son resistentes y fiables, no solamente por la durabilidad de los materiales y el control en su fabricación, sino también por la disponibilidad de repuestos y la red de servicios técnicos.



Todas nuestras bombas son reciclables

El 95% de los componentes de nuestra gama de productos son reciclables.



Nacemos en **1962**



+60 años de trayectoria en el sector



Diseño, fabricación y **distribución**

95%

Producto europeo. Hecho en casa



Llegamos a **+130 países**



Esencia, alma e **identidad**



Nos acompañan **10 filiales**



Nuestras aplicaciones

Captación

De abajo hacia arriba, así de fácil

Quizás tengamos un pozo y necesitemos una **bomba sumergible** para elevar el agua hasta la superficie, extraerla de un tanque para llevarla a una plantación, un jardín o a nuestra vivienda. Disponemos de una amplia gama para todo tipo de profundidad, caudal o presión.



Suministro

Disfruta del mejor confort hidráulico

Cuando la presión o el caudal no son suficientes debemos plantearnos una solución de **bombeo** para alcanzar el nivel de confort hidráulico deseado. Pon en nuestras manos la tranquilidad y seguridad de disponer de agua en todo momento.



Recirculación y filtración

La bomba que quiere tu piscina

Agua en movimiento es agua sana, un buen sistema de recirculación y filtración es vital para mantener el agua en buen estado y tu piscina en perfectas condiciones. Además, una **bomba de velocidad variable** nos ayuda a reducir el consumo energético, mejora la filtración y es mucho más silenciosa.



Evacuación

Se ocupan del trabajo sucio

Garajes, jardines, sótanos inundados o circuitos de evacuación necesitan bombas de drenaje. Algunas de estas bombas admiten el paso de partículas sólidas e incluso otras trituran. Las **bombas de drenaje** o evacuación también son utilizadas para vaciar piscinas, depósitos o estanques.





Más de 60 años ofreciendo
soluciones de bombeo

CAPTACIÓN

> Sumergibles

10	Acuaría 07S
11	Acuaría 17
12	Acuaría 27
13	Acuaría 37
14	Acuaría 57
15	Vigilarain

> Hidráulicas y motores sumergibles

16	ES4
21	Motor O4IB

SUMINISTRO

> Superficie horizontal

24	Prisma 15
25	Prisma 25
26	Prisma 35N
27	Prisma 45N
28	Aspri 15
29	Aspri 25
30	Aspri 35N
31	Aspri 45N
32	Tecno 05
33	Tecno 15
34	Tecno 25

> Superficie vertical

35	Multi 25
36	Multi 35N
37	Multi 55N
38	VE 94
39	VE 121N
40	VS 05
41	VS 10
42	VS 15
43	VS 20

> Dispositivos de automatización

45	Pressdrive
46	Pressdrive 05
47	Speedrive V2

> Presurización

48	PDS
49	PDS 05
50	Acuapres S
51	Tecnoplus 15
52	Tecnoplus 25
53	Prisma ESD
54	CPE
55	CKE 1
56	CKE 2 Prisma
57	CKE 2
60	CKE 3
63	CKE 4
66	Equipos de presión

> Protección

Contraincendios	
67	FE, FD, FED

RECIRCULACIÓN Y FILTRACIÓN

> Recirculación

72	Nox 20
73	Nox 25
74	Nox 75/100/150
75	Silen I
76	Silen S
77	Silen S2
78	Noxplus
79	Noxplus 2
80	Silenplus 1
81	Silenplus 2
82	Silenplus 3

> Filtración

83	Neat
84	Filterkit Plus

> Limpieza

85	Multipool N
----	-------------

> Nado contracorriente

86	Nadorself
----	-----------

> Hidromasaje y spa

87	Tiper
88	Wiper
89	Wiper 3

> Otras aplicaciones

90	Decor
----	-------

EVACUACIÓN

> Drenaje

94	Vigila
95	Vigilex
96	Vigicor
97	Drain 100
98	Drainex 100
99	Drainex 200
101	Drainex 300
103	Drainex 400
105	Drainex 500
107	Drainex 600
109	Draincor
111	Drainbox

ACCESORIOS

114	Accesorios
-----	------------

INFORMACIÓN

118	Servicios técnicos
128	Regulaciones
131	Condiciones de venta

CAPTACIÓN

—
De abajo hacia
arriba, así de fácil

Acuaría 07S Captación | Sumergibles



Bomba centrífuga multietapa monobloc sumergible para el suministro de agua

Aplicaciones

Bombeo de aguas limpias para uso doméstico, industrial, agrícola y jardinería.
Adecuada para pozos abiertos, estanques y depósitos.

Materiales

Cuerpo bomba, aspiración, impulsión, filtro e impulsores en AISI 304.
Eje bomba en AISI 431.
Difusores en tecnopolímero.
Doble cierre mecánico.
Juntas en NBR/EPDM.

Equipamiento

Válvula de retención no incluida.
Modelo MA con interruptor de nivel.
Modelo M/T sin interruptor de nivel.
Cable, enchufe y condensador: ver tabla.

Motor

Asíncrono 2 polos.
Protección IPX8.
Aislamiento clase F.
Servicio continuo.
Motor refrigerado por agua.
Versión monofásica con protección térmica incorporada.

Rango de uso de uso

Temperatura máxima del agua 40 °C.
Inmersión máxima 12m.



Model MA

Model M/T

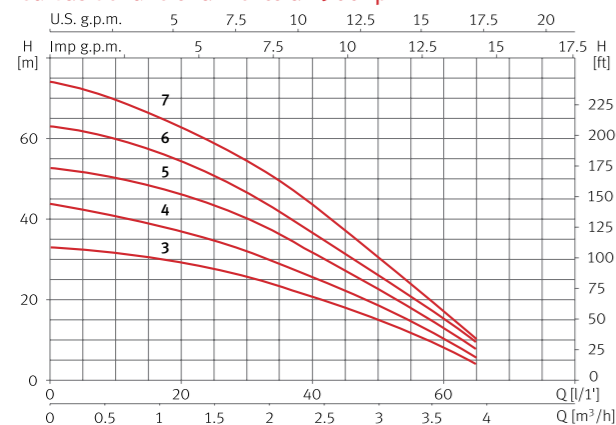
- Turbinas en inox
- Condensador externo (opcional)
- Silenciosa
- Presión hasta 70 m
- Caudal hasta 65 l/min

Tabla de características

Modelo	I [A]		P1 [kW]		P2		c [μF]	l/min	10	20	30	40	50	60	65
	1~230V	3~400V	1~	3~	[kW]	[HP]									
Acuaría 07S 3	2,9	-	0,65	-	0,37	0,5	12	mca	33	29	26	21	15	8	4
Acuaría 07S 4	4	1,5	0,9	0,8	0,55	0,75	12		41	37	32	26	19	10	6
Acuaría 07S 5	4,7	2,2	1	1	0,75	1	12		50	46	40	32	23	13	8
Acuaría 07S 6	6,2	2,2	1,2	1,1	0,9	1,2	12		60	55	47	37	26	15	9
Acuaría 07S 7	6,5	2,4	1,4	1,3	1,1	1,5	30		70	64	55	44	31	18	11

Modelo	Código con condensador interno y 15m de cable con enchufe tipo F.		Código CEXT con condensador externo sin caja condensador y 15m de cable sin enchufe.		Código y PVP	
	1~230V (Modelo M cable sin enchufe)	1~230V (Modelo MA)	1~230V (Modelo M CEXT)	1~230V (Modelo MA CEXT)	3~400V (Modelo T)	
Acuaría 07S 3	209123 PVP 581€	209078 PVP 623€	209133 PVP 581€	209127 PVP 623€	-	-
Acuaría 07S 4	209122 PVP 669€	209079 PVP 714€	209130 PVP 669€	209126 PVP 714€	209194 PVP 684€	
Acuaría 07S 5	209124 PVP 691€	209080 PVP 733€	209131 PVP 691€	209128 PVP 733€	209196 PVP 691€	
Acuaría 07S 6	209125 PVP 777€	209081 PVP 811€	209132 PVP 777€	209129 PVP 811€	209340 PVP 763€	
Acuaría 07S 7	-	-	209134 PVP 811€	209082 PVP 855€	209344 PVP 795€	

Curvas de funcionamiento a 2900 rpm



Dimensión y peso

Modelo	A	B	C	Kg
Acuaría 07S 3	479	125	1"	10
Acuaría 07S 4	502	125	1"	10,6
Acuaría 07S 5	526	125	1"	11,5
Acuaría 07S 6	569	125	1"	12,4
Acuaría 07S 7	593	125	1"	12,6

Acuaría 17 Captación | Sumergibles



Bomba centrífuga multietapa monobloc sumergible para el suministro de agua

Aplicaciones

Bombeo de aguas limpias para uso doméstico, industrial, agrícola y jardinería.
Adecuada para pozos abiertos, estanques y depósitos.

Materiales

Cuerpo bomba, aspiración, impulsión, filtro e impulsores en AISI 304.
Eje bomba en AISI 431.
Difusores en tecnopolímero.
Doble cierre mecánico.
Juntas en NBR/EPDM.

Equipamiento

Válvula de retención no incluida.
Modelo MA con interruptor de nivel.
Modelo M/T sin interruptor de nivel.
15m de cable sin enchufe.
Condensador externo.

Motor

Asíncrono 2 polos.
Protección IPX8.
Aislamiento clase F.
Servicio continuo.
Motor refrigerado por agua.
Versión monofásica con protección térmica incorporada.

Rango de uso

Temperatura máxima del agua 40 °C.
Inmersión máxima 12m.



Model MA

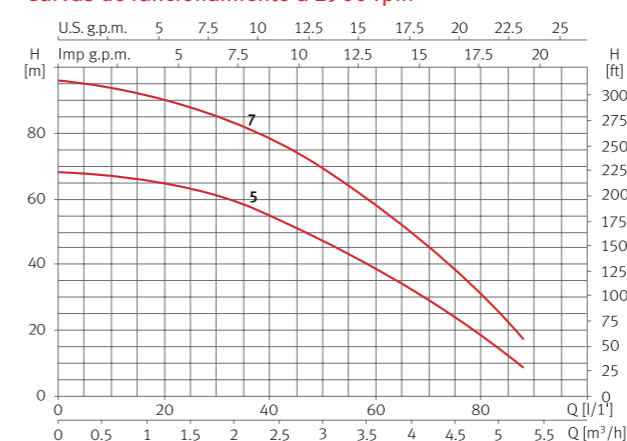
Model M/T

- Turbinas en inox
- Condensador externo
- Silenciosa
- Presión hasta 95 m
- Caudal hasta 85 l/min

Tabla de características

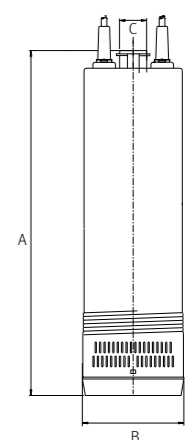
Modelo	I [A]		P1 [kW]		P2		c [μF]	l/min	10	20	30	40	50	60	80	85	Código y PVP		
	1~230V	3~400V	1~	3~	[kW]	[HP]											m³/h	0,6	1,2
Acuaría 17 5	7,4	2,6	1,6	1,5	0,9	1,2	16	mca	67	65	62	55	48	39	18	12	96265 PVP 929€	96266 PVP 967€	96251 PVP 915€
Acuaría 17 7	10,7	3,8	2,2	2,1	1,5	2	25		94	90	85	78	69	58	30	22	96282 PVP 1.085€	96283 PVP 1.109€	96275 PVP 1.061€

Curvas de funcionamiento a 2900 rpm



Dimensión y peso

Modelo	A	B	C	Kg
Acuaría 17 5	554	138	1"	19,8
Acuaría 17 7	646	138	1"	24



Bomba centrífuga multietapa monobloc sumergible para el suministro de agua

Aplicaciones

Bombeo de aguas limpias para uso doméstico, industrial, agrícola y jardinería.
Adecuada para pozos abiertos, estanques y depósitos.

Materiales

Cuerpo bomba, aspiración, impulsión, filtro e impulsores en AISI 304.
Eje bomba en AISI 431.
Difusores en tecnopolímero.
Doble cierre mecánico.
Juntas en NBR/EPDM.

Equipamiento

Válvula de retención no incluida.
Modelo MA con interruptor de nivel.
Modelo M/T sin interruptor de nivel.
15m de cable sin enchufe.
Condensador externo.

Motor

Asíncrono 2 polos.
Protección IPX8.
Aislamiento clase F.
Servicio continuo.
Motor refrigerado por agua.
Versión monofásica con protección térmica incorporada.

Rango de uso

Temperatura máxima del agua 40 °C.
Inmersión máxima 12m.



Modelo MA

Modelo M/T



Turbinas en inox



Condensador externo



Silenciosa



Presión hasta 70 m



Caudal hasta 120 l/min

Bomba centrífuga multietapa monobloc sumergible para el suministro de agua

Aplicaciones

Bombeo de aguas limpias para uso doméstico, industrial, agrícola y jardinería.
Adecuada para pozos abiertos, estanques y depósitos.

Materiales

Cuerpo bomba, filtro e impulsores en AISI 304.
Aspiración e impulsión en fundición.
Eje bomba en AISI 431.
Difusores en tecnopolímero.
Doble cierre mecánico.
Juntas en NBR/EPDM.

Equipamiento

Válvula de retención no incluida.
15m de cable sin enchufe.
Condensador externo.

Motor

Asíncrono 2 polos.
Protección IPX8.
Aislamiento clase F.
Servicio continuo.
Motor refrigerado por agua.
Versión monofásica con protección térmica incorporada.

Rango de uso

Temperatura máxima del agua 40 °C.
Inmersión máxima 12m.



Turbinas en inox



Condensador externo



Silenciosa



Presión hasta 85 m

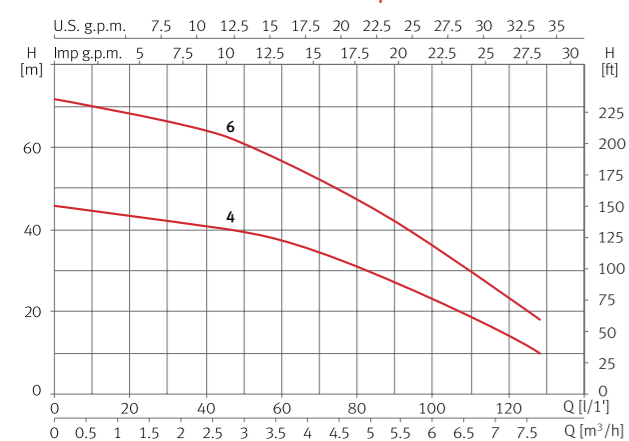


Caudal hasta 175 l/min

Tabla de características

Modelo	I [A]		P1 [kW]		P2		c [μF]	l/min	Código y PVP											
	1~230V	3~400V	1~	3~	[kW]	[HP]			20	30	40	50	60	80	100	120	1~230V (Modelo M)	1~230V (Modelo MA)	3~400V (Modelo T)	
Acuaría 27 4	7	2,5	1,5	1,4	0,9	1,2	16	43	42	41	39	38	31	23	14	96342 PVP 945€	96343 PVP 971€	96328 PVP 928€		
Acuaría 27 6	10,8	3,8	2,2	2,1	1,5	2	25	68	66	64	61	57	47	36	24	96359 PVP 1.102€	96360 PVP 1.131€	96352 PVP 1.069€		

Curvas de funcionamiento a 2900 rpm



Dimensión y peso

Modelo	A	B	C	Kg
Acuaría 27 4	552	138	1"	20
Acuaría 27 6	665	138	1"	24

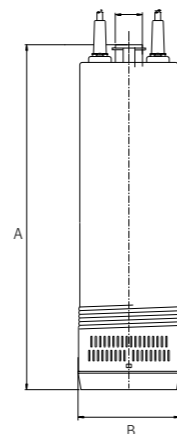
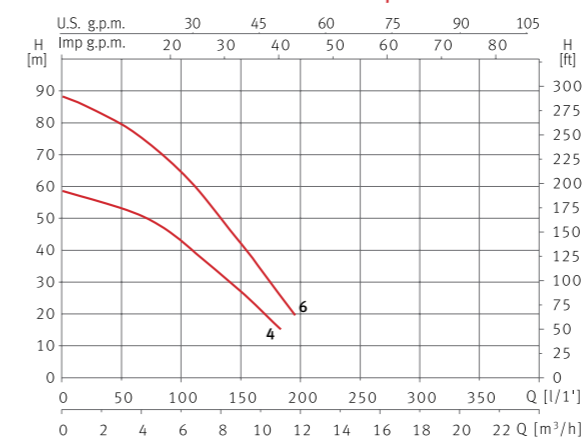


Tabla de características

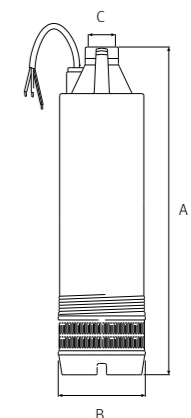
Modelo	I [A]		P1 [kW]		P2		c [μF]	l/min	Código y PVP											
	1~230V	3~400V	1~	3~	[kW]	[HP]			12	40	60	100	120	140	160	1~230V	3~400V			
Acuaría 37 4	9,2	3,3	2	1,9	1,1	1,5	30	56	53	51	41	35	29	22	135380 PVP 1.085€	135379 PVP 1.084€				
Acuaría 37 6	-	5,3	-	3	2,2	3	-	85	81	77	65	56	46	37	-	135381 PVP 1.197€				

Curvas de funcionamiento a 2900 rpm



Dimensión y peso

Modelo	A	B	C	Kg
Acuaría 37 4	623	152	1 1/2"	27,6
Acuaría 37 6	672	152	1 1/2"	30,6



Bomba centrífuga multietapa monobloc sumergible para el suministro de agua

Aplicaciones

Bombeo de aguas limpias para uso doméstico, industrial, agrícola y jardinería.
Adecuada para pozos abiertos, estanques y depósitos.

Materiales

Cuerpo bomba, filtro e impulsores en AISI 304.
Aspiración e impulsión en fundición.
Eje bomba en AISI 431.
Difusores en tecnopolímero.
Doble cierre mecánico.
Juntas en NBR/EPDM.

Equipamiento

Válvula de retención no incluida.
15m de cable sin enchufe.

Motor

Asíncrono 2 polos.
Protección IPX8.
Aislamiento clase F.
Servicio continuo.
Motor refrigerado por agua.

Rango de uso

Temperatura máxima del agua 40 °C.
Inmersión máxima 12m.



Turbinas en inox



Silenciosa



Presión hasta 55 m

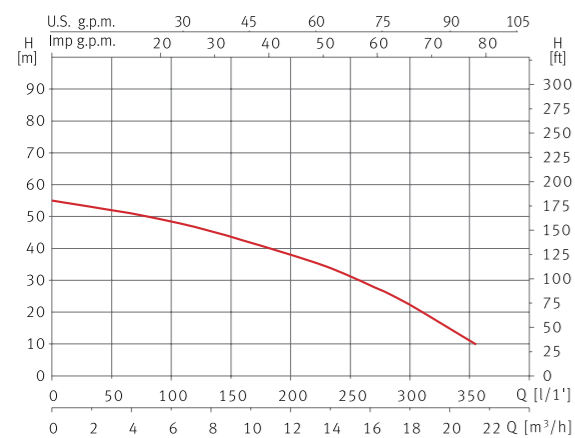


Caudal hasta 350 l/min

Tabla de características

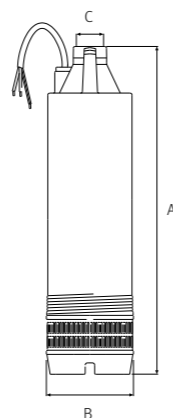
Modelo	I [A]	P1 [kW]	P2		l/min	50	100	150	200	250	300	350	Código y PVP
	3~400V	3~	[kW]	[HP]	m³/h	3,0	6,0	9,0	12	15	18	21	3~400V
Acuaría 57 4	5,4	3	2,2	3	mca	53	48	42	38	32	23	12	135382 PVP 1.221€

Curva de funcionamiento a 2900 rpm



Dimensión y peso

Modelo	A	B	C	Kg
Acuaría 57 4	684	152	1 1/2"	30,6



Bomba centrífuga multietapa monobloc sumergible para el suministro de agua

Aplicaciones

Bombeo de agua de lluvia recuperada para uso doméstico y jardinería.
Adecuada para depósitos y cisternas.

Materiales

Cuerpo bomba en AISI 304.
Eje bomba en AISI 420.
Aspiración en tecnopolímero.
Impulsor en tecnopolímero reforzado con acero.
Cierre mecánico.
Juntas en NBR/EPDM.

Equipamiento

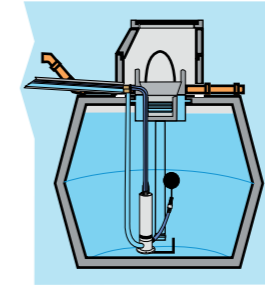
Interruptor de nivel y 10m de cable con enchufe tipo F.
Condensador interno.

Motor

Asíncrono 2 polos.
Protección IPX8.
Servicio continuo.
Aislamiento clase F.
Protección térmica incorporada.

Rango de uso

Temperatura máxima del agua 40 °C.
Inmersión máxima 7m.



Caudal hasta 250 l/min

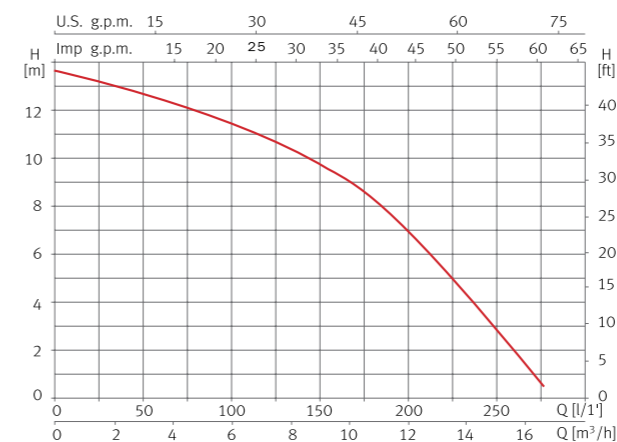


Recuperación agua de lluvia

Tabla de características

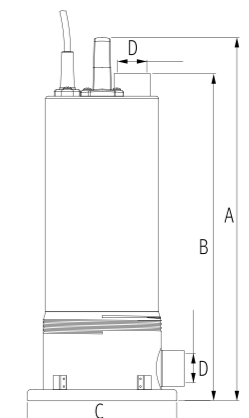
Modelo	I [A]	P1 [kW]	P2		c [µF]	l/min	25	50	100	150	200	250	Código y PVP
	1~230V	1~	[kW]	[HP]		m³/h	1,5	3	6	9	12	15	1~230V
Vigilarain	5	1,1	0,9	1,2	16	mca	13	12,5	11,5	9,5	7	3	97820 PVP 890€

Curva de funcionamiento a 2900 rpm



Dimensión y peso

Modelo	A	B	C	D	Kg
Vigilarain	511	464	194	1 1/4"	14,8



Hidráulica sumergible de 4"

Aplicaciones

Ensamblada en un motor, bombeo de aguas limpias para uso doméstico, industrial, agrícola y jardinería. Adecuada para perforaciones.

Materiales

Cuerpo bomba, aspiración, impulsión y eje bomba en AISI 304. Difusores e impulsores flotantes en tecnopolímero. Juntas en NBR/EPDM.

Equipamiento

Válvula de retención incorporada. Acoplamiento según norma NEMA MG1-18.388.

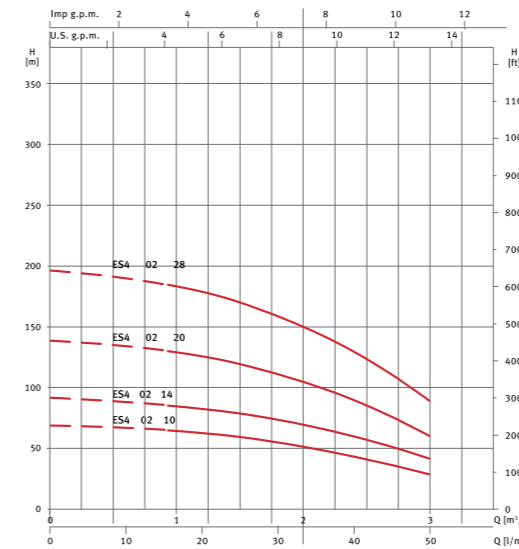
Rango de uso

Temperatura máxima del agua 40 °C. Cantidad máxima de arena en suspensión 100 g/m³.



Tabla de funcionamiento hidráulico, curvas de funcionamiento a 2900 rpm, dimensión y peso

Modelo	P2		l/min m ³ /h	0	20	25	30	40	50	Código y PVP
	[kW]	[HP]		0	1,2	1,5	1,8	2,4	3,0	
ES4 02 10	0,55	0,75	mca	69	63	60	55	44	29	157703 PVP 179€
ES4 02 14	0,75	1		92	83	79	74	60	42	157704 PVP 213€
ES4 02 20	1,1	1,5		139	127	120	111	90	60	157705 PVP 262€
ES4 02 28	1,5	2		193	176	167	155	125	83	162589 PVP 338€



Modelo	A	B	C	Kg
ES4 02 10	324	98	1 1/4"	3,3
ES4 02 14	394	98	1 1/4"	3,9
ES4 02 20	499	98	1 1/4"	4,9
ES4 02 28	640	1090	1 1/4"	6,2

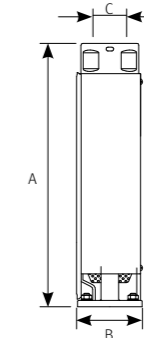
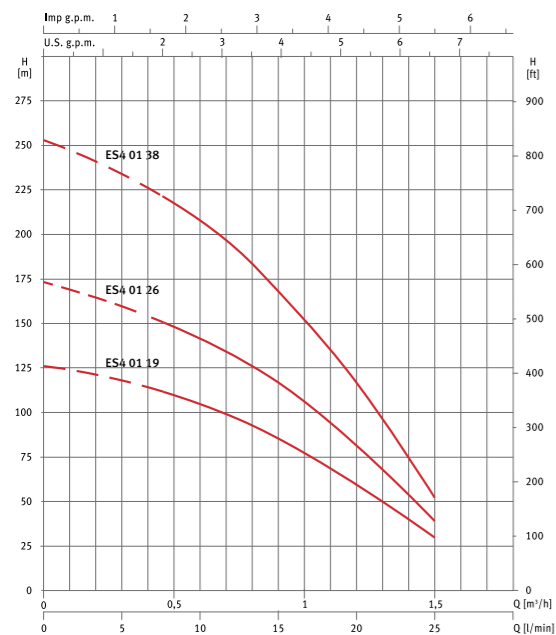


Tabla de características, curvas de funcionamiento a 2900 rpm, dimensión y peso

Modelo	P2		l/min m ³ /h	0	5	10	15	20	25	Código y PVP
	[kW]	[HP]		0	0,3	0,6	0,9	1,2	1,5	
ES4 01 19	0,55	0,75	mca	126	118	105	86	60	30	157698 PVP 254€
ES4 01 26	0,75	1		173	160	141	117	81	39	157699 PVP 347€
ES4 01 38	1,1	1,5		253	234	208	169	117	52	157700 PVP 492€



Modelo	A	B	C	Kg
ES4 01 19	481	98	1 1/4"	4,7
ES4 01 26	642	98	1 1/4"	5,8
ES4 01 38	864	98	1 1/4"	8,2

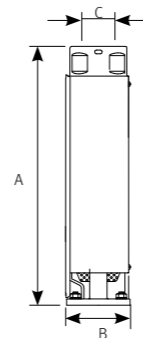
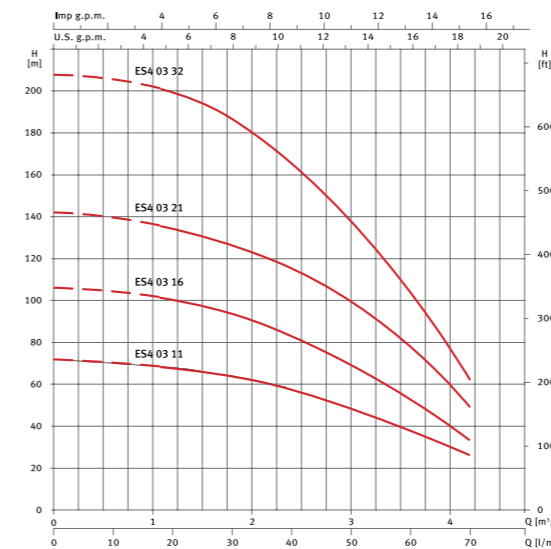


Tabla de funcionamiento hidráulico, curvas de funcionamiento a 2900 rpm, dimensión y peso

Modelo	P2		l/min m ³ /h	0	20	30	40	50	70	Código y PVP
	[kW]	[HP]		0	1,2	1,8	2,4	3,0	4,2	
ES4 03 11	0,75	1	mca	72	68	64	58	49	26	157708 PVP 184€
ES4 03 16	1,1	1,5		106	101	95	83	70	33	157709 PVP 231€
ES4 03 21	1,5	2		142	135	127	115	100	49	157710 PVP 267€
ES4 03 32	2,2	3		208	200	187	165	138	62	157711 PVP 366€



Modelo	A	B	C	Kg
ES4 03 11	342	98	1 1/4"	3,4
ES4 03 16	430	98	1 1/4"	4,2
ES4 03 21	519	98	1 1/4"	5,0
ES4 03 32	749	98	1 1/4"	7,1

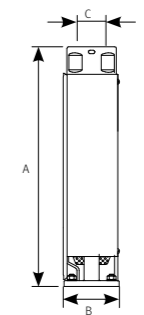
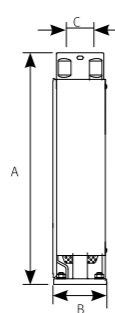
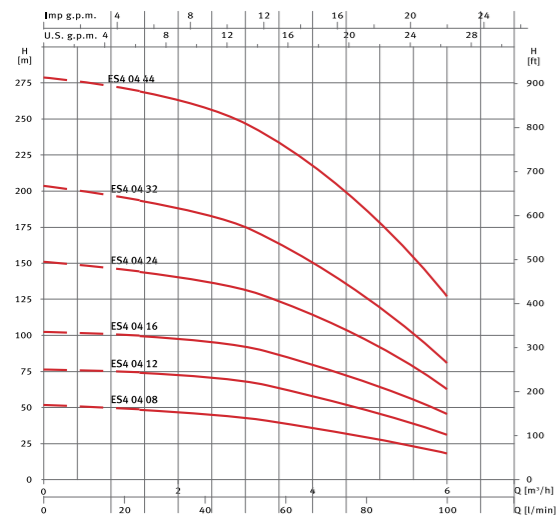


Tabla de funcionamiento hidráulico, curvas de funcionamiento a 2900 rpm, dimensión y peso

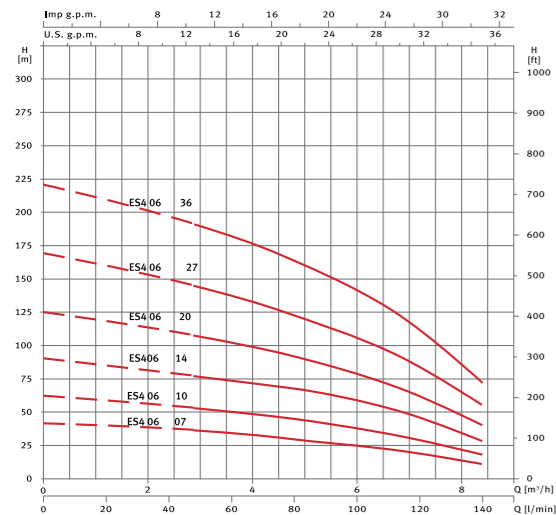
Modelo	P2		l/min m³/h	0	40	50	70	90	100	Código y PVP
	[kW]	[HP]		0	2,4	3,0	4,2	5,4	6,0	
ES4 04 08	0,75	1	mca	51	46	43	35	24	18	157714 PVP 174€
ES4 04 12	1,1	1,5		77	71	68	57	41	31	157715 PVP 217€
ES4 04 16	1,5	2		102	96	92	77	57	46	157716 PVP 257€
ES4 04 24	2,2	3		151	139	132	111	80	62	157717 PVP 342€
ES4 04 32	3	4		203	185	175	146	105	80	157718 PVP 460€
ES4 04 44	4	5,5		278	260	247	210	159	127	157720 PVP 583€



Modelo	A	B	C	Kg
ES4 04 08	345	98	1 1/4"	3,3
ES4 04 12	433	98	1 1/4"	4,1
ES4 04 16	542	98	1 1/4"	5,0
ES4 04 24	777	98	1 1/4"	6,6
ES4 04 32	965	98	1 1/4"	8,7
ES4 04 44	1296	98	1 1/4"	11,2

Tabla de funcionamiento hidráulico, curvas de funcionamiento a 2900 rpm, dimensión y peso

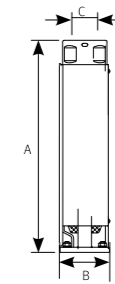
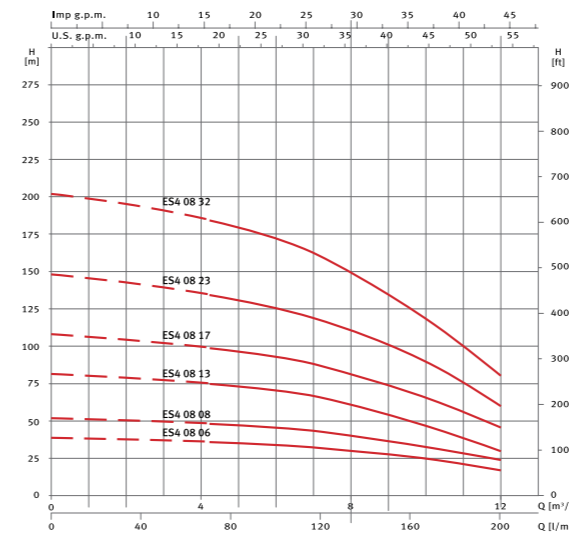
Modelo	P2		l/min m³/h	0	50	70	90	120	140	Código y PVP
	[kW]	[HP]		0	3,0	4,2	5,4	7,2	8,4	
ES4 06 07	0,75	1	mca	42	36	32	28	19	11	157721 PVP 184€
ES4 06 10	1,1	1,5		62	53	48	41	29	18	157722 PVP 225€
ES4 06 14	1,5	2		90	77	71	63	46	28	157723 PVP 267€
ES4 06 20	2,2	3		125	107	97	86	62	40	157724 PVP 347€
ES4 06 27	3	4		169	145	131	115	84	55	157725 PVP 423€
ES4 06 36	4	5,5		221	190	173	154	112	72	157727 PVP 579€



Modelo	A	B	C	Kg
ES4 06 07	390	98	2"	3,7
ES4 06 10	483	98	2"	4,6
ES4 06 14	607	98	2"	5,7
ES4 06 20	831	98	2"	7,5
ES4 06 27	1048	98	2"	9,6
ES4 06 36	1318	98	2"	12,2

Tabla de funcionamiento hidráulico, curvas de funcionamiento a 2900 rpm, dimensión y peso

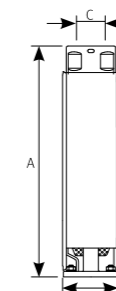
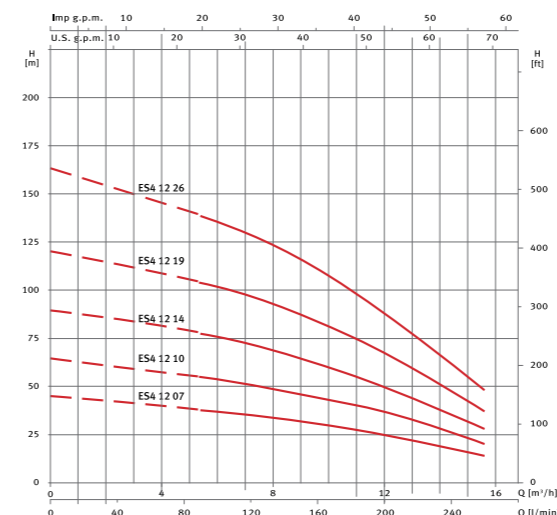
Modelo	P2		l/min m³/h	0	80	100	140	180	200	Código y PVP
	[kW]	[HP]		0	4,8	6,0	8,4	10,8	12	
ES4 08 06	1,1	1,5	mca	39	36	34	29	22	17	157730 PVP 179€
ES4 08 08	1,5	2		52	48	46	39	29	24	157731 PVP 202€
ES4 08 13	2,2	3		82	75	71	59	40	30	157732 PVP 274€
ES4 08 17	3	4		108	98	94	79	58	46	157733 PVP 321€
ES4 08 23	4	5,5		148	134	127	108	79	60	157735 PVP 402€
ES4 08 32	5,5	7,5		202	182	172	143	105	80	157736 PVP 522€



Modelo	A	B	C	Kg
ES4 08 06	356	98	2"	3,4
ES4 08 08	418	98	2"	4,0
ES4 08 13	573	98	2"	5,5
ES4 08 17	697	98	2"	6,6
ES4 08 23	921	98	2"	8,4
ES4 08 32	1238	98	2"	11,0

Tabla de funcionamiento hidráulico, curvas de funcionamiento a 2900 rpm, dimensión y peso

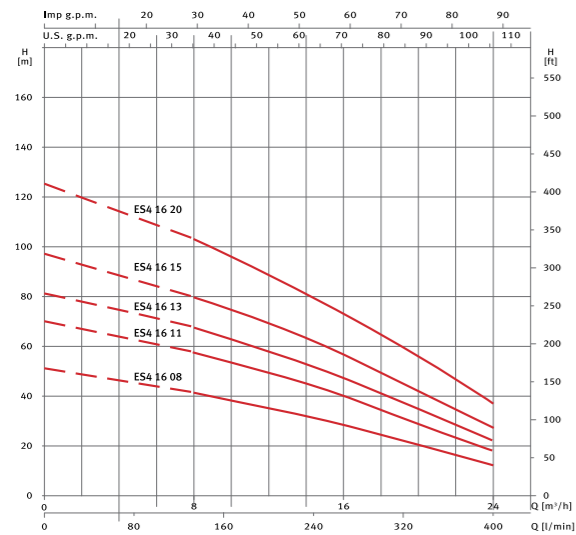
Modelo	P2		l/min m³/h	0	100	140	180	220	260	Código y PVP
	[kW]	[HP]		0	6,0	8,4	10,8	13,2	15,6	
ES4 12 07	1,5	2	mca	45	37	33	28	22	14	157737 PVP 257€
ES4 12 10	2,2	3		64	54	48	41	32	20	157738 PVP 328€
ES4 12 14	3	4		89	76	67	56	43	28	157739 PVP 414€
ES4 12 19	4	5,5		120	102	91	76	58	37	157741 PVP 554€
ES4 12 26	5,5	7,5		163	136	120	100	75	48	157742 PVP 750€



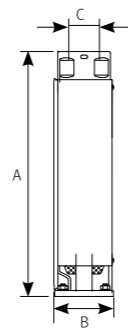
Modelo	A	B	C	Kg
ES4 12 07	534	98	2"	5,3
ES4 12 10	690	98	2"	6,7
ES4 12 14	989	98	2"	8,6
ES4 12 19	1195	98	2"	11,0
ES4 12 26	1559	98	2"	14,3

Tabla de funcionamiento hidráulico, curvas de funcionamiento a 2900 rpm, dimensión y peso

Modelo	P2		l/min m³/h	0	140	200	260	320	400	Código y PVP
	[kW]	[HP]		0	8,4	12	15,6	19,2	24	
ES4 16 08	2,2	3	16"ca	51	41	35	29	22	12	157743 PVP 332€
ES4 16 11	3	4		70	57	49	41	31	18	157744 PVP 423€
ES4 16 13	4	5,5		81	67	58	48	38	22	157745 PVP 488€
ES4 16 15	4	5,5		97	79	69	58	46	27	157746 PVP 546€
ES4 16 20	5,5	7,5		125	102	89	74	60	37	157747 PVP 701€



Modelo	A	B	C	Kg
ES4 16 08	676	98	2"	6,3
ES4 16 11	880	98	2"	8,1
ES4 16 13	1013	98	2"	9,3
ES4 16 15	1149	98	2"	10,5
ES4 16 20	1489	98	2"	13,5



Motor sumergible para hidráulica de 4"

Aplicaciones

Para ser ensamblado en hidráulica sumergible de 4".

Materiales

Carcasa motor y eje en AISI 304. Juntas en NBR/EPDM.

Equipamiento

Cable sin enchufe (ver tabla). Acoplamiento según norma NEMA MG1-18.388. Condensador externo.

Motor

Asíncrono 2 polos. Protección IPX8. Aislamiento clase F. Servicio continuo. Motor refrigerado por aceite. Versión monofásica con protección térmica incorporada.

Limitaciones

Temperatura máxima del agua 35 °C.



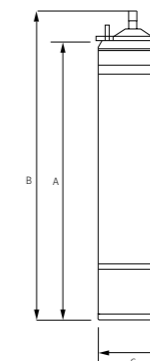
Tabla de características

Modelo	I [A] 1~ 230V	P1 [kW] 1~	P2		c [µF]	Cos φ	η %	I _{arr} [A]	Axial [N]	Cable		Código y PVP 1~230V
			[kW]	[HP]						Ø [mm²]	L [m]	
O4I 075M	4,7	0,97	0,55	0,75	25	0,88	56	16,5	2000	4 x 1,5	1,7	189188 PVP 373€
O4I 100M	5,9	1,2	0,75	1	35	0,90	62	18,9	2000	4 x 1,5	1,7	189189 PVP 387€
O4I 150M	8,3	1,7	1,1	1,5	40	0,91	65	26,2	2000	4 x 1,5	1,7	189190 PVP 421€
O4I 200M	10,7	2,3	1,5	2	60	0,93	66	35	2000	4 x 1,5	1,7	189192 PVP 471€
O4I 300M	15,2	3,3	2,2	3	80	0,93	67	47	3000	4 x 1,5	1,7	189191 PVP 685€

Modelo	I [A]		P1 [kW] 3~	P2		Cos φ		η %		I [A]		Axial [N]	Cable		Código y PVP	
	3~ 230V	3~ 400V		[kW]	[HP]	3~ 230V	3~ 400V	3~ 230V	3~ 400V	3~ 230V	3~ 400V		Ø [mm²]	L [m]	3~230V	3~400V
O4I 075	-	2	0,95	0,55	0,75	-	0,65	-	58	-	8	2000	4 x 1,5	1,7	-	189205 PVP 359€
O4I 100	4,5	2,5	1,2	0,75	1	0,68	0,77	62	61	17,1	9,4	2000	4 x 1,5	1,7	189195 PVP 404€	189206 PVP 370€
O4I 150	6,2	3,4	1,7	1,1	1,5	0,68	0,69	65	68	27,9	15,5	2000	4 x 1,5	1,7	189196 PVP 440€	189209 PVP 399€
O4I 200	7,9	4,8	2,2	1,5	2	0,68	0,63	69	72	34,7	18	2000	4 x 1,5	1,7	189197 PVP 491€	189210 PVP 456€
O4I 300	10,9	6,1	3	2,2	3	0,7	0,69	72	74	56,6	34,2	3000	4 x 1,5	1,7	189198 PVP 622€	189203 PVP 595€
O4I 400	13,6	7,1	4	3	4	0,73	0,84	75	77	77,5	39,5	5000	4 x 2	2,7	189199 PVP 909€	189211 PVP 866€
O4I 550	17,6	9,2	5,3	4	5,5	0,74	0,83	76	78	95	49,5	5000	4 x 2	2,7	189200 PVP 1.047€	189212 PVP 1.018€
O4I 750	-	11,7	7	5,5	7,5	-	0,86	-	79	-	64	5000	4 x 2	2,7	-	189213 PVP 1.172€

Dimensión y peso

Modelo	A		B		C Ø máx.	Kg	
	1~	3~	1~	3~		1~	3~
O4I 075	331	331	370	370	94	7,2	7,2
O4I 100	356	356	395	395	94	8,5	8,5
O4I 150	386	371	425	410	94	10,2	9,4
O4I 200	436	386	475	425	94	11,7	10,2
O4I 300	505	450	543	488	94	15,1	11,9
O4I 400	-	520	-	558	94	-	16,2
O4I 550	-	610	-	648	94	-	20,1
O4I 750	-	700	-	738	94	-	24,7



Empalmes de resina



Modelo	Cables [mm²]	Código y PVP
EC 10	hasta 4 x 10	103079 PVP 45€
EC 25	hasta 4 x 25	103080 PVP 63€

SUMINISTRO

—
Disfruta del mejor
confort hidráulico

Prisma 15 Suministro | Superficie horizontal



Bomba centrífuga multietapa para el suministro de agua

Aplicaciones

Bombeo de aguas limpias para uso doméstico, industrial, agrícola y jardinería.
Silenciosa.
Autoaspirante hasta 2m.

Motor

Asíncrono 2 polos.
Protección IPX5.
Aislamiento clase F.
Versión monofásica con protección térmica incorporada.
Servicio continuo.

Materiales

Cuerpo bomba e impulsores en AISI 304.
Eje bomba en AISI 431.
Difusores en tecnopolímero.
Aspiración e impulsión en fundición con tratamiento cataforesis.
Cierre mecánico.
Carcasa motor en aluminio.
Juntas en NBR/EPDM.

Rango de uso

Temperatura máxima del agua 40 °C.



Equipamiento

Sin cable.

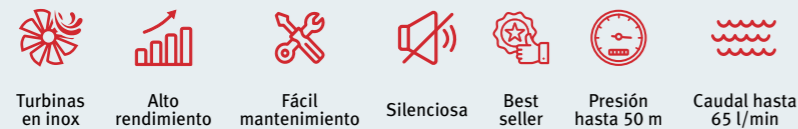
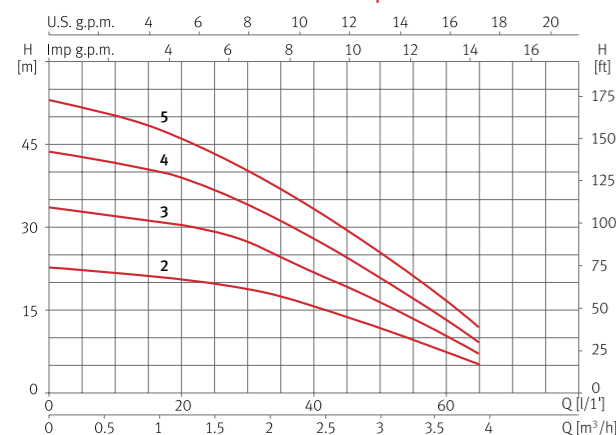


Tabla de características

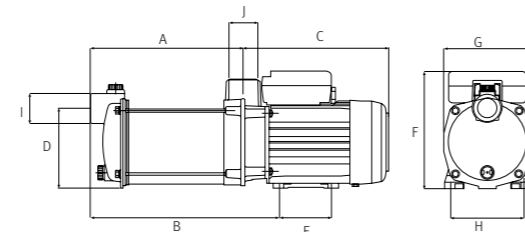
Modelo	I [A]			P1 [kW]		P2		c [µF]	l/min	Código y PVP									
	1~230V	3~230V	3~400V	1~	3~	[kW]	[HP]			10	20	30	35	40	50	60	65	1-230V	3-230V/400V
Prisma 15 2	2	-	-	0,45	-	0,24	0,33	12	mca	21	20	17	16	14	11	7	5	97134 PVP 353€	-
Prisma 15 3	2,8	2,1	1,2	0,61	0,61	0,37	0,5	12		32	30	26	24	22	17	11	7	97141 PVP 384€	97138 PVP 393€
Prisma 15 4	3,6	2,3	1,3	0,79	0,79	0,55	0,75	12		43	39	35	32	27	22	14	9	97150 PVP 406€	97148 PVP 418€
Prisma 15 5	4,1	3,3	1,9	0,95	0,95	0,75	1	12		51	47	42	38	34	25	17	12	97159 PVP 439€	97157 PVP 442€

Curvas de funcionamiento a 2900 rpm



Dimensión y peso

Modelo	A	B	C	D	E	F	G	H	I	J	Kg
Prisma 15 2	163	213	202	110	74	162	121	102	1"	1"	8,3
Prisma 15 3	187	237	202	110	74	162	121	102	1"	1"	9,2
Prisma 15 4	211	261	202	110	74	162	121	102	1"	1"	10
Prisma 15 5	235	285	202	110	74	162	121	102	1"	1"	11



Prisma 25 Suministro | Superficie horizontal



Bomba centrífuga multietapa para el suministro de agua

Aplicaciones

Bombeo de aguas limpias para uso doméstico, industrial, agrícola y jardinería.
Silenciosa.
Autoaspirante hasta 2m.

Motor

Asíncrono 2 polos.
Protección IPX5.
Aislamiento clase F.
Versión monofásica con protección térmica incorporada.
Servicio continuo.

Materiales

Cuerpo bomba e impulsores en AISI 304.
Eje bomba en AISI 431.
Difusores en tecnopolímero.
Aspiración e impulsión en fundición con tratamiento cataforesis.
Cierre mecánico.
Carcasa motor en aluminio.
Juntas en NBR/EPDM.

Rango de uso

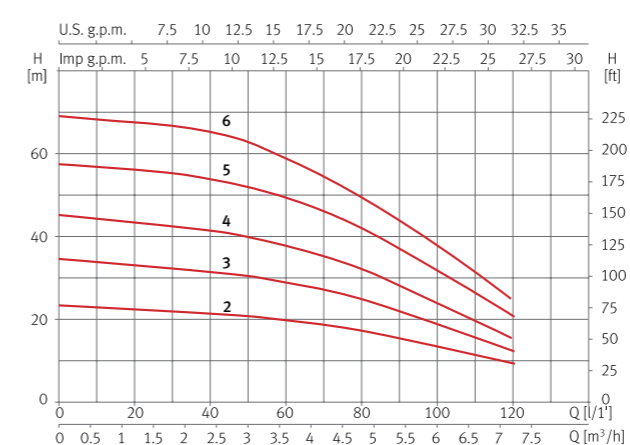
Temperatura máxima del agua 40 °C.



Tabla de características

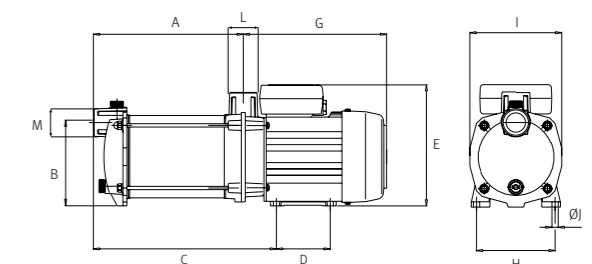
Modelo	I [A]			P1 [kW]		P2		c [µF]	l/min	Código y PVP														
	1~230V	3~230V	3~400V	1~	3~	[kW]	[HP]			15	30	45	60	75	90	105	120	1-230V	3-230V/400V					
Prisma 25 3	5,5	3,5	2	1,2	1	0,75	1	16	mca	33	32	31	28	26	22	17	12	97178 PVP 510€	97175 PVP 510€					
Prisma 25 4	6,8	4,3	2,5	1,5	1,4	0,9	1,2	16		43	42	40	37	33	28	22	15	97188 PVP 539€	97185 PVP 539€					
Prisma 25 5	7,4	5,2	3	1,7	1,7	1,1	1,5	30		56	55	53	48	43	37	29	20	97196 PVP 661€	97194 PVP 657€					
Prisma 25 6	9,8	6,7	3,9	2,2	2	1,5	2	30		72	68	65	58	50	40	32	24	97203 PVP 782€	97202 PVP 761€					

Curvas de funcionamiento a 2900 rpm



Dimensión y peso

Modelo	A	B	C	D	E	G	H	I	J	L/M	Kg
Prisma 25 2	176	127	226	82	185	218	118	138	8	1"	12,5
Prisma 25 3	202	127	253	82	185	218	118	138	8	1"	13,5
Prisma 25 4	229	127	279	82	185	218	118	138	8	1"	14,6
Prisma 25 5	255	127	328	82	212	241	118	138	8	1"	17,2
Prisma 25 6	281	142	304	-	212	286	118	154	10	1"	20



Prisma 35N Suministro | Superficie horizontal



Bomba centrífuga multietapa para el suministro de agua

Aplicaciones

Bombeo de aguas limpias para uso doméstico, industrial, agrícola y jardinería.
Silenciosa.
Autoaspirante hasta 2m.

Materiales

Cuerpo bomba e impulsores en AISI 304.
Eje bomba en AISI 431.
Difusores en tecnopolímero.
Aspiración e impulsión en fundición con tratamiento cataforesis.
Cierre mecánico.
Carcasa motor en aluminio.
Juntas en NBR/EPDM.

Equipamiento

Sin cable.

Motor

Asíncrono 2 polos.
Protección IPX5.
Aislamiento clase F.
Versión monofásica con protección térmica incorporada.
Servicio continuo.

Rango de uso

Temperatura máxima del agua 40 °C.



Prisma 45N Suministro | Superficie horizontal



Bomba centrífuga multietapa para el suministro de agua

Aplicaciones

Bombeo de aguas limpias para uso doméstico, industrial, agrícola y jardinería.
Silenciosa.
Autoaspirante hasta 2m.

Materiales

Cuerpo bomba e impulsores en AISI 304.
Eje bomba en AISI 431.
Difusores en tecnopolímero.
Aspiración e impulsión en fundición con tratamiento cataforesis.
Cierre mecánico.
Carcasa motor en aluminio.
Juntas en NBR/EPDM.

Equipamiento

Sin cable.

Motor

Asíncrono 2 polos.
Protección IPX5.
Aislamiento clase F.
Versión monofásica con protección térmica incorporada.
Servicio continuo.

Rango de uso

Temperatura máxima del agua 40 °C.

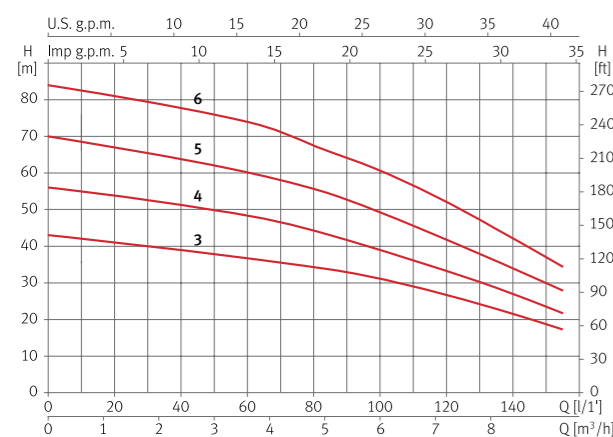


Turbinas en inox
 Fácil mantenimiento
 Silenciosa
 Best seller
 Presión hasta 80 m
 Caudal hasta 150 l/min

Tabla de características

Modelo	I [A]			P1 [kW]		P2		c [μF]	l/ min m³/h	Código y PVP									
	1~230V	3~230V	3~400V	1~	3~	[kW]	[HP]			20	40	60	80	100	120	140	150	1-230V	3-230V/400V
Prisma 35 3N	6,7	4,5	2,6	1,5	1,4	0,75	1	30	mca	41	39	36	34	31	27	22	18	129343 PVP 657€	129346 PVP 652€
Prisma 35 4N	8,4	5,3	3,1	1,8	1,8	1,1	1,5	30		54	51	48	44	39	33	27	23	129344 PVP 711€	129347 PVP 677€
Prisma 35 5N	10,2	6,9	4	2,3	2,2	1,5	2	30		68	64	60	55	49	41	34	30	129345 PVP 796€	129348 PVP 747€
Prisma 35 6N	-	8,3	4,8	-	2,7	2,2	3	-		81	78	74	67	60	52	42	37	-	129349 PVP 813€

Curvas de funcionamiento a 2900 rpm



Dimensión y peso

Modelo	A	B	C/E	D	F	G	H+I	J	K	Kg
Prisma 35 3N	221	187	1 1/4"	147	282	158	212	120	12	18,5
Prisma 35 4N	247	212	1 1/4"	147	282	158	212	120	12	20,5
Prisma 35 5N	271	236	1 1/4"	147	282	158	212	120	12	23,5
Prisma 35 6N	296	261	1 1/4"	147	282	158	212	120	12	23,7

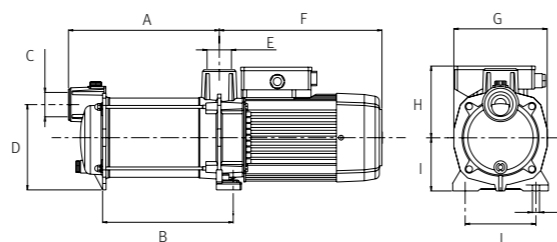
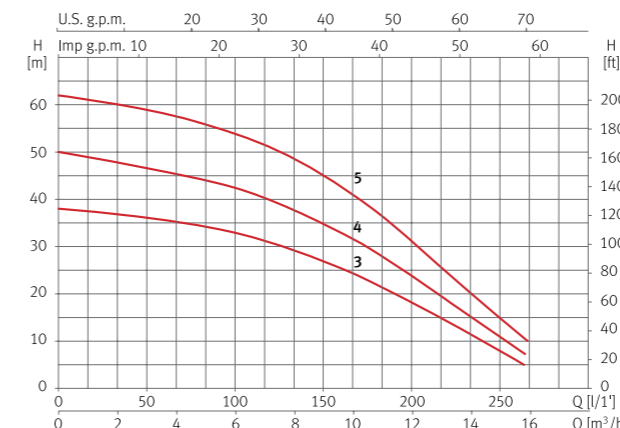


Tabla de características

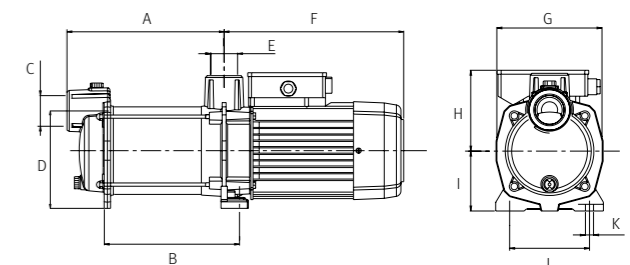
Modelo	I [A]			P1 [kW]		P2		c [μF]	l/ min m³/h	Código y PVP									
	1~230V	3~230V	3~400V	1~	3~	[kW]	[HP]			25	50	75	100	125	150	200	250	1-230V	3-230V/400V
Prisma 45 3N	7,9	5,2	3	1,8	1,7	1,1	1,5	30	mca	37	36	35	33	30	27	18	8	132082 PVP 711€	132084 PVP 673€
Prisma 45 4N	10	6,9	4	2,2	2,2	1,5	2	30		48	47	45	42	39	36	24	11	132083 PVP 789€	132085 PVP 762€
Prisma 45 5N	-	8,6	5	-	2,8	2,2	3	-		61	59	56	54	50	45	31	15	-	132086 PVP 826€

Curvas de funcionamiento a 2900 rpm



Dimensión y peso

Modelo	A	C	D	E	F	G	H+I	J	K	Kg
Prisma 45 3N	246	1 1/2"	152	1 1/4"	282	158	218	120	12	22,6
Prisma 45 4N	277	1 1/2"	152	1 1/4"	282	158	218	120	12	23,7
Prisma 45 5N	307	1 1/2"	152	1 1/4"	282	158	218	120	12	25,3



Aspri 15 Suministro | Superficie horizontal



Bomba centrífuga multietapa para el suministro de agua, autoaspirante hasta 9m

Aplicaciones

Bombeo de aguas limpias para uso doméstico, industrial, agrícola y jardinería. Silenciosa. Autoaspirante hasta 9m.

Materiales

Cuerpo bomba e impulsores en AISI 304. Eje bomba en AISI 431. Difusores en tecnopolímero. Aspiración e impulsión en fundición con tratamiento cataforesis. Cierre mecánico. Carcasa motor en aluminio. Juntas en NBR/EPDM.

Equipamiento

Sin cable.

Motor

Asíncrono 2 polos. Protección IPX5. Aislamiento clase F. Versión monofásica con protección térmica incorporada. Servicio continuo.

Rango de uso

Temperatura máxima del agua 40 °C.



Turbinas en inox



Autoaspirante hasta 9 m



Alto rendimiento



Fácil mantenimiento



Silenciosa



Presión hasta 50 m

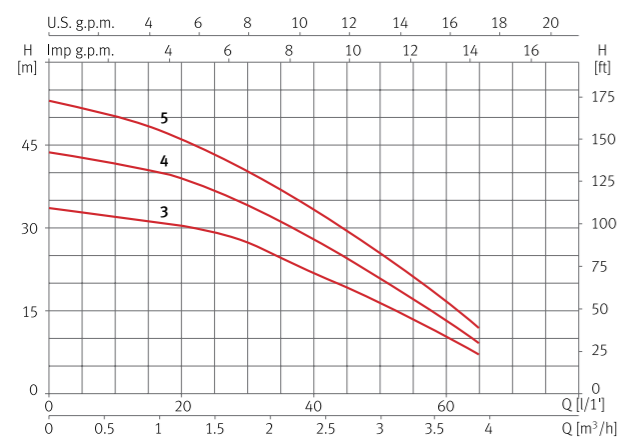


Caudal hasta 65 l/min

Tabla de características

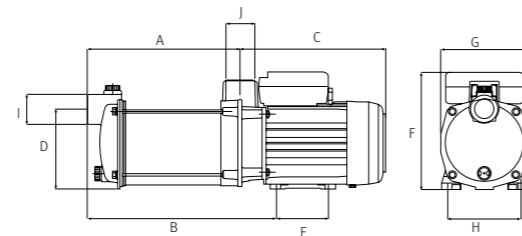
Modelo	I [A]			P1 [kW]		P2		c [μF]	l/min	Código y PVP							
	1~230V	3~230V	3~400V	1~	3~	[kW]	[HP]			10	20	30	40	50	60	1~230V	3~230V/400V
Aspri 15 3	2,8	2,1	1,2	0,61	0,61	0,37	0,5	12	mca	32	30	26	22	17	11	96415 PVP 398€	96412 PVP 407€
Aspri 15 4	3,6	2,3	1,3	0,79	0,79	0,55	0,75	12		43	39	35	27	22	14	96423 PVP 421€	96421 PVP 433€
Aspri 15 5	4,1	3,3	1,9	0,95	0,95	0,75	1	12		51	47	42	34	25	17	96432 PVP 455€	96430 PVP 459€

Curvas de funcionamiento a 2900 rpm



Dimensión y peso

Modelo	A	B	C	D	E	F	G	H	I	J	Kg
Aspri 15 3	187	237	202	110	74	162	121	102	1"	1"	9,2
Aspri 15 4	211	261	202	110	74	162	121	102	1"	1"	10
Aspri 15 5	235	285	202	110	74	162	121	102	1"	1"	11



Aspri 25 Suministro | Superficie horizontal



Bomba centrífuga multietapa para el suministro de agua, autoaspirante hasta 9m

Aplicaciones

Bombeo de aguas limpias para uso doméstico, industrial, agrícola y jardinería. Silenciosa. Autoaspirante hasta 9m.

Materiales

Cuerpo bomba e impulsores en AISI 304. Eje bomba en AISI 431. Difusores en tecnopolímero. Aspiración e impulsión en fundición con tratamiento cataforesis. Cierre mecánico. Carcasa motor en aluminio. Juntas en NBR/EPDM.

Equipamiento

Sin cable.

Motor

Asíncrono 2 polos. Protección IPX5. Aislamiento clase F. Versión monofásica con protección térmica incorporada. Servicio continuo.

Rango de uso

Temperatura máxima del agua 40 °C.



Turbinas en inox



Autoaspirante hasta 9 m



Fácil mantenimiento



Silenciosa



Presión hasta 55 m

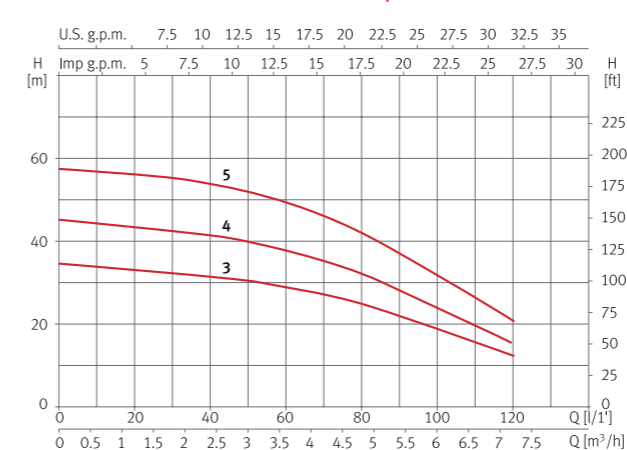


Caudal hasta 120 l/min

Tabla de características

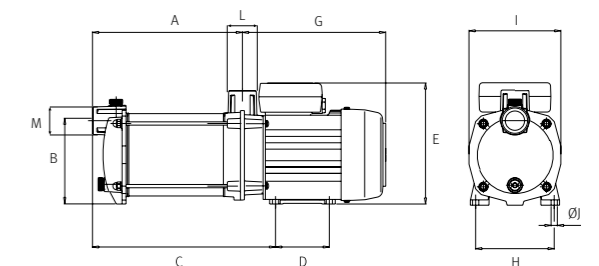
Modelo	I [A]			P1 [kW]		P2		c [μF]	l/min	Código y PVP									
	1~230V	3~230V	3~400V	1~	3~	[kW]	[HP]			15	30	45	60	75	90	105	120	1~230V	3~230V/400V
Aspri 25 3	5,5	3,5	2	1,2	1	0,75	1	16	mca	33	32	31	28	26	22	17	12	96450 PVP 529€	96447 PVP 526€
Aspri 25 4	6,8	4,3	2,5	1,5	1,4	0,9	1,2	16		43	42	40	37	33	28	22	15	96458 PVP 569€	96455 PVP 566€
Aspri 25 5	7,4	5,2	3	1,7	1,7	1,1	1,5	30		56	55	53	48	43	37	29	20	96466 PVP 682€	96464 PVP 678€

Curvas de funcionamiento a 2900 rpm



Dimensión y peso

Modelo	A	B	C	D	E	G	H	I	J	L/M	Kg
Aspri 25 3	202	127	253	82	185	218	118	138	8	1"	13,5
Aspri 25 4	229	127	279	82	185	218	118	138	8	1"	14,6
Aspri 25 5	255	127	328	82	212	241	118	138	8	1"	17,2



Aspri 35N Suministro | Superficie horizontal



Bomba centrífuga multietapa para el suministro de agua, autoaspirante hasta 9m

Aplicaciones

Bombeo de aguas limpias para uso doméstico, industrial, agrícola y jardinería.
Silenciosa.
Autoaspirante hasta 9m.

Motor

Asíncrono 2 polos.
Protección IPX5.
Aislamiento clase F.
Versión monofásica con protección térmica incorporada.
Servicio continuo.

Materiales

Cuerpo bomba e impulsores en AISI 304.
Eje bomba en AISI 431.
Difusores en tecnopolímero.
Aspiración e impulsión en fundición con tratamiento cataforesis.
Cierre mecánico.
Carcasa motor en aluminio.
Juntas en NBR/EPDM.

Rango de uso

Temperatura máxima del agua 40 °C.

Equipamiento

Sin cable.



Aspri 45N Suministro | Superficie horizontal



Bomba centrífuga multietapa para el suministro de agua, autoaspirante hasta 9m

Aplicaciones

Bombeo de aguas limpias para uso doméstico, industrial, agrícola y jardinería.
Silenciosa.
Autoaspirante hasta 9m.

Motor

Asíncrono 2 polos.
Protección IPX5.
Aislamiento clase F.
Versión monofásica con protección térmica incorporada.
Servicio continuo.

Materiales

Cuerpo bomba e impulsores en AISI 304.
Eje bomba en AISI 431.
Difusores en tecnopolímero.
Aspiración e impulsión en fundición con tratamiento cataforesis.
Cierre mecánico.
Carcasa motor en aluminio.
Juntas en NBR/EPDM.

Rango de uso

Temperatura máxima del agua 40 °C.

Equipamiento

Sin cable.



Turbinas en inox



Autoaspirante hasta 9 m



Fácil mantenimiento



Silenciosa



Presión hasta 80 m



Caudal hasta 150 l/min



Turbinas en inox



Autoaspirante hasta 9 m



Fácil mantenimiento



Silenciosa



Presión hasta 60 m

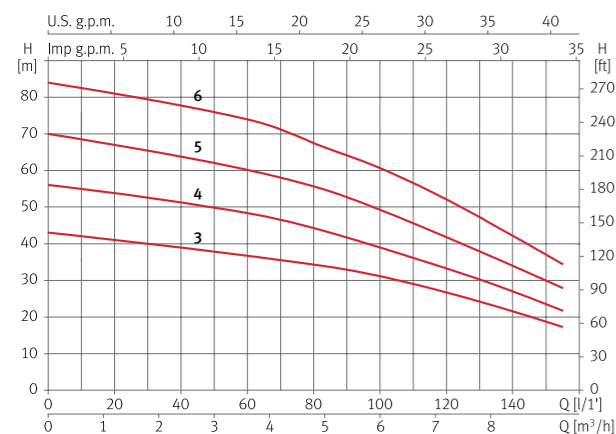


Caudal hasta 250 l/min

Tabla de características

Modelo	I [A]			P1 [kW]		P2 [kW] [HP]		c [µF]	l/min	Código y PVP									
	1~230V	3~230V	3~400V	1~	3~	[kW]	[HP]			m³/h	20	40	60	80	100	120	140	150	1~230V
Aspri 35 3N	6,7	4,5	2,6	1,5	1,4	0,75	1	30	mca	41	39	36	34	31	27	22	18	129699 PVP 681€	129696 PVP 676€
Aspri 35 4N	8,4	5,3	3,1	1,8	1,8	1,1	1,5	30		54	51	48	44	39	33	27	23	129700 PVP 737€	129697 PVP 702€
Aspri 35 5N	10,2	6,9	4	2,3	2,2	1,5	2	30		68	64	60	55	49	41	34	30	129701 PVP 825€	129698 PVP 775€
Aspri 35 6N	-	8,3	4,8	-	2,7	2,2	3	-		81	78	74	67	60	52	42	37	-	130368 PVP 843€

Curvas de funcionamiento a 2900 rpm



Dimensión y peso

Modelo	A	B	C/E	D	F	G	H	I	J	K	Kg
Aspri 35 3N	221	187	1 1/4"	147	282	158	122	90	60	12	18,5
Aspri 35 4N	247	212	1 1/4"	147	282	158	122	90	60	12	20,5
Aspri 35 5N	271	236	1 1/4"	147	282	158	122	90	60	12	23,5
Aspri 35 6N	296	261	1 1/4"	147	282	158	122	90	60	12	23,7

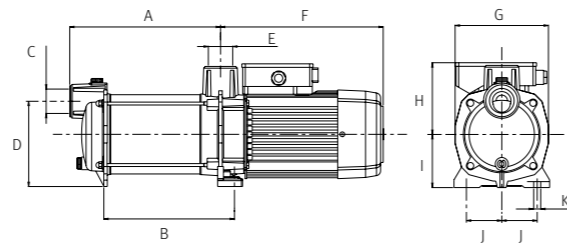
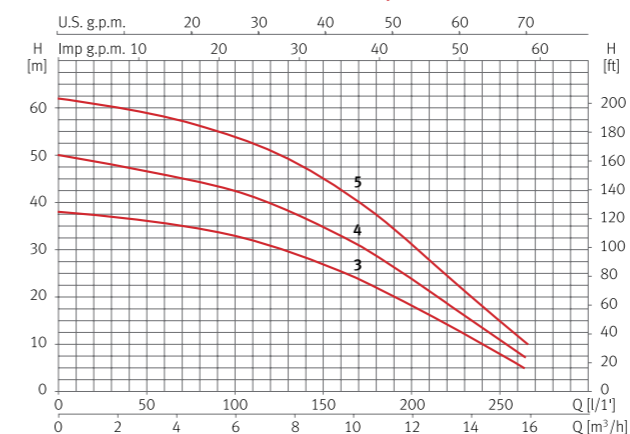


Tabla de características

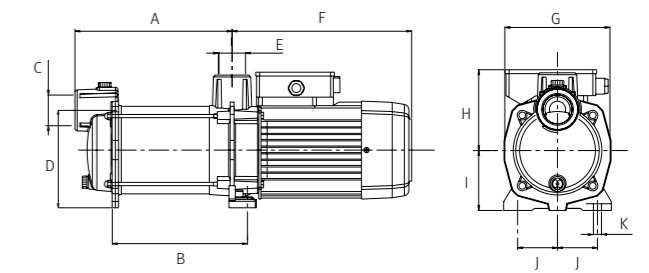
Modelo	I [A]			P1 [kW]		P2 [kW] [HP]		c [µF]	l/min	Código y PVP									
	1~230V	3~230V	3~400V	1~	3~	[kW]	[HP]			m³/h	25	50	75	100	125	150	200	250	1~230V
Aspri 45 3N	7,9	5,2	3	1,8	1,7	1,1	1,5	30	mca	37	36	35	33	30	27	18	8	132087 PVP 737€	132089 PVP 698€
Aspri 45 4N	10	6,9	4	2,2	2,2	1,5	2	30		48	47	45	42	39	36	24	11	132088 PVP 818€	132090 PVP 790€
Aspri 45 5N	-	8,6	5	-	2,8	2,2	3	-		61	59	56	54	50	45	31	15	-	132091 PVP 857€

Curvas de funcionamiento a 2900 rpm



Dimensión y peso

Modelo	A	B	C	D	E	F	G	H	I	J	K	Kg
Aspri 45 3N	246	212	1 1/2"	147	1 1/4"	282	158	128	90	60	12	22,6
Aspri 45 4N	277	242	1 1/2"	147	1 1/4"	282	158	128	90	60	12	23,7
Aspri 45 5N	307	273	1 1/2"	147	1 1/4"	282	158	128	90	60	12	25,3



Bomba centrífuga multietapa para el suministro de agua

Aplicaciones

Bombeo de aguas limpias para uso doméstico, industrial, agrícola y jardinería.
Silenciosa.
Autoaspirante hasta 2m.

Motor

Asíncrono 2 polos.
Protección IPX5.
Aislamiento clase F.
Protección térmica incorporada.
Servicio continuo.

Materiales

Cuerpo bomba e impulsores en AISI 304.
Eje bomba en AISI 431.
Difusores en tecnopolímero.
Cierre mecánico.
Carcasa motor en aluminio.
Juntas en NBR/EPDM.

Rango de uso

Temperatura máxima del agua 40 °C.

Equipamiento

Sin cable.



Bomba centrífuga multietapa para el suministro de agua, autoaspirante hasta 9m

Aplicaciones

Bombeo de aguas limpias para uso doméstico, industrial, agrícola y jardinería.
Silenciosa.
Autoaspirante hasta 9m.

Motor

Asíncrono 2 polos.
Protección IPX5.
Aislamiento clase F.
Versión monofásica con protección térmica incorporada.
Servicio continuo.

Materiales

Cuerpo bomba e impulsores en AISI 304.
Eje bomba en AISI 431.
Difusores en tecnopolímero.
Cierre mecánico.
Carcasa motor en aluminio.
Juntas en NBR/EPDM.

Rango de uso

Temperatura máxima del agua 40 °C.

Equipamiento

Sin cable.

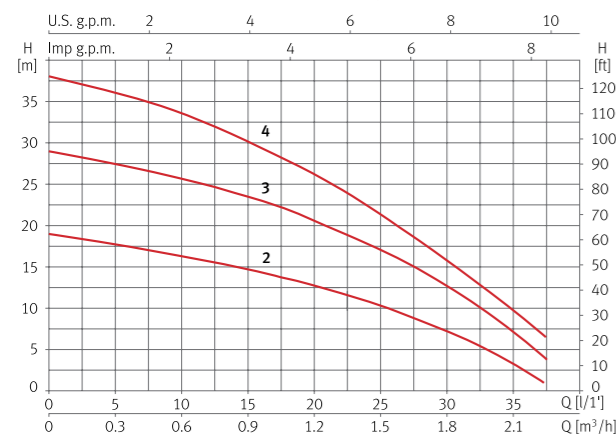


- Turbinas y cuerpo en inox
- Fácil mantenimiento
- Silenciosa
- Presión hasta 40 m
- Caudal hasta 35 l/min

Tabla de características

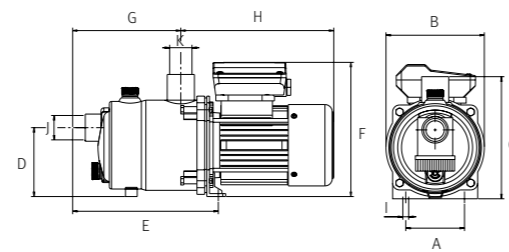
Modelo	I [A]	P1 [kW]	P2		c [μF]	l/min m³/h	5	10	15	20	25	30	35	37	Código y PVP
	1~230V	1~	[kW]	[HP]			0,3	0,6	0,9	1,2	1,5	1,8	2,1	2,2	
Tecno 05 2	1,2	0,25	0,11	0,15	6	mca	18	17	15	13	10	7	3	1	97502 PVP 376€
Tecno 05 3	1,6	0,35	0,19	0,25	6		27	26	23	20	17	12	7	4	97505 PVP 417€
Tecno 05 4	2	0,45	0,19	0,25	6		36	33	30	26	21	16	10	7	97508 PVP 440€

Curvas de funcionamiento a 2900 rpm



Dimensión y peso

Modelo	A	B	C	D	E	F	G	H	I	J	K	Kg
Tecno 05 2	80	136	157	94	176	174	123	225	9	1"	1"	5,2
Tecno 05 3	80	136	157	94	194	174	141	225	9	1"	1"	6,2
Tecno 05 4	80	136	157	94	212	174	159	225	9	1"	1"	6,3

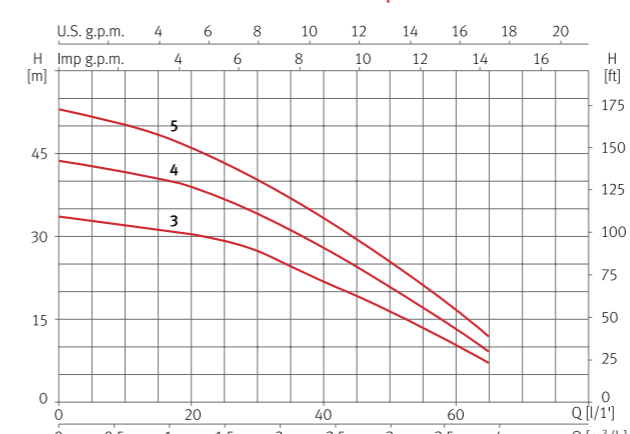


- Turbinas y cuerpo en inox
- Autoaspirante hasta 9 m
- Alto rendimiento
- Fácil mantenimiento
- Silenciosa
- Presión hasta 50 m
- Caudal hasta 65 l/min

Tabla de características

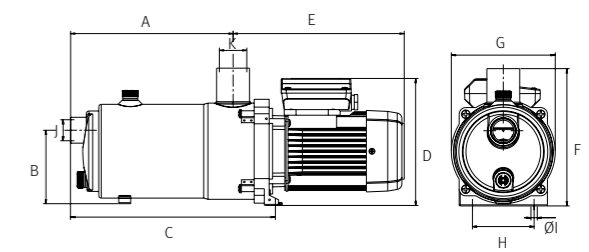
Modelo	I [A]	P1 [kW]	P2		c [μF]	l/min m³/h	10	20	30	35	40	50	60	65	Código y PVP
	1~230V	1~	[kW]	[HP]			0,6	1,2	1,8	2,1	2,4	3,0	3,6	3,9	
Tecno 15 3	2,8	0,61	0,37	0,5	12	mca	32	30	26	24	22	17	11	7	97518 PVP 488€
Tecno 15 4	3,6	0,79	0,55	0,75	12		43	39	35	32	27	22	14	9	97520 PVP 512€
Tecno 15 5	4,1	0,95	0,75	1	12		51	47	42	38	34	25	17	12	97522 PVP 554€

Curvas de funcionamiento a 2900 rpm



Dimensión y peso

Modelo	A	B	C	D	E	F	G	H	I	J	K	Kg
Tecno 15 3	172	107	233	181	244	172	148	88	9	1"	1"	8,4
Tecno 15 4	196	107	256	181	244	196	148	88	9	1"	1"	8,8
Tecno 15 5	219	107	280	181	244	219	148	88	9	1"	1"	9,5



Tecno 25 Suministro | Superficie horizontal



Bomba centrífuga multietapa para el suministro de agua, autoaspirante hasta 9m

Aplicaciones

Bombeo de aguas limpias para uso doméstico, industrial, agrícola y jardinería.
Silenciosa.
Autoaspirante hasta 9m.

Materiales

Cuerpo bomba e impulsores en AISI 304.
Eje bomba en AISI 431.
Difusores en tecnopolímero.
Cierre mecánico.
Carcasa motor en aluminio.
Juntas en NBR/EPDM.

Equipamiento

Sin cable.

Motor

Asíncrono 2 polos.
Protección IPX5.
Aislamiento clase F.
Versión monofásica con protección térmica incorporada.
Servicio continuo.

Rango de uso

Temperatura máxima del agua 40 °C.



Multi 25 Suministro | Superficie vertical



Bomba centrífuga multietapa para el suministro de agua

Aplicaciones

Bombeo de aguas limpias para uso doméstico, industrial, agrícola y jardinería.
Silenciosa.

Materiales

Cuerpo bomba e impulsores en AISI 304.
Eje bomba en AISI 420.
Difusores en tecnopolímero.
Aspiración e impulsión en fundición con tratamiento cataforesis.
Cierre mecánico.
Carcasa motor en aluminio.
Juntas en NBR/EPDM.

Equipamiento

Sin cable.
Contrabridas ovales DIN 2558 y juntas incluidas.

Motor

Asíncrono 2 polos.
Protección IPX5.
Aislamiento clase F.
Versión monofásica con protección térmica incorporada.
Servicio continuo.

Rango de uso

Temperatura máxima del agua 40 °C.

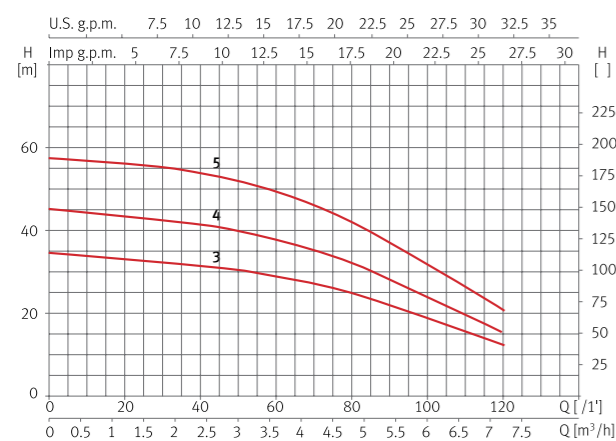


Turbinas y cuerpo en inox
 Autoaspirante hasta 9 m
 Fácil mantenimiento
 Silenciosa
 Presión hasta 55 m
 Caudal hasta 120 l/min

Tabla de características

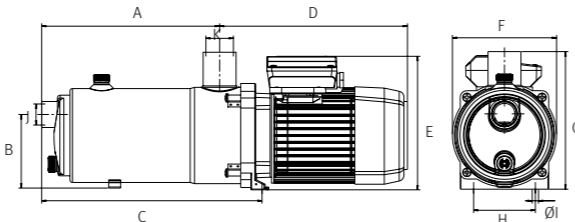
Modelo	I [A]	P1 [kW]	P2		c [µF]	l/min	Caudal								Código y PVP
			[kW]	[HP]			15	30	45	60	75	90	105	120	
Tecno 25 3	5,5	1,2	0,75	1	16	mca	0,9	1,8	2,7	3,6	4,5	5,4	6,3	7,2	97526 PVP 617€
Tecno 25 4	6,8	1,5	0,9	1,2	16	mca	43	42	40	37	33	28	22	15	97528 PVP 665€
Tecno 25 5	7,4	1,7	1,1	1,5	30	mca	56	55	53	48	43	37	29	20	97530 PVP 807€

Curvas de funcionamiento a 2900 rpm



Dimensión y peso

Modelo	A	B	C	D	E	F	G	H	I	J	K	Kg
Tecno 25 3	190	107	250	267	190	148	196	88	9	1"	1"	7,2
Tecno 25 4	216	107	276	267	190	148	196	88	9	1"	1"	9,5
Tecno 25 5	242	107	303	288	190	148	196	88	9	1"	1"	11

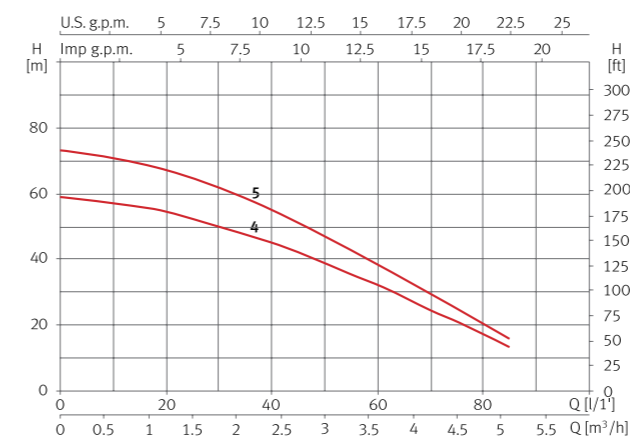


Turbinas en inox
 Fácil mantenimiento
 Silenciosa
 Presión hasta 70 m
 Caudal hasta 85 l/min

Tabla de características

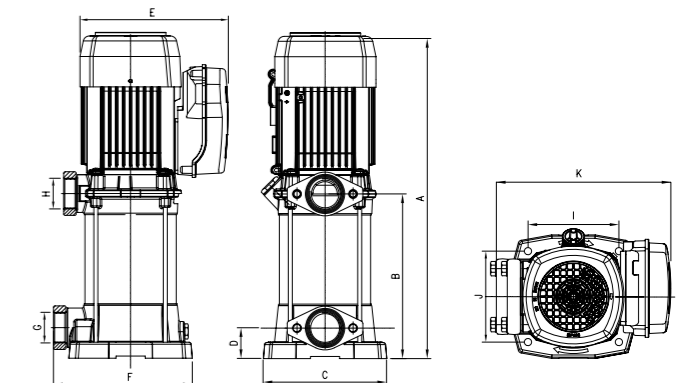
Modelo	I [A]			P1 [kW]		P2		c [µF]	l/min	Caudal								Código y PVP	
	1~230V	3~230V	3~400V	1~	3~	[kW]	[HP]			8	17	25	33	42	58	75	85	1~230V	3~230V/400V
Multi 25 4	5,8	3,9	2,3	1,2	1,1	0,75	1	16	mca	53	51	48	46	42	33	22	13	134927 PVP 647€	134930 PVP 638€
Multi 25 5	6,4	4,2	2,5	1,4	1,3	0,9	1,2	16	mca	66	64	61	57	52	41	27	16	134928 PVP 692€	134931 PVP 674€

Curvas de funcionamiento a 2900 rpm



Dimensión y peso

Modelo	A	B	C	D	E	F	G	H	I	J	K	Kg
Multi 25 4	420	205	170	42	203	191	1 1/4"	1 1/4"	125	125	240	16,5
Multi 25 5	442	226	170	42	203	191	1 1/4"	1 1/4"	125	125	240	17,6



Multi 35N Suministro | Superficie vertical



Bomba centrífuga multietapa para el suministro de agua

Aplicaciones

Bombeo de aguas limpias para uso doméstico, industrial, agrícola y jardinería. Silenciosa.

Materiales

Cuerpo bomba e impulsores en AISI 304. Eje bomba en AISI 420. Difusores en tecnopolímero. Aspiración e impulsión en fundición con tratamiento cataforesis. Cierre mecánico. Carcasa motor en aluminio. Juntas en NBR/EPDM.

Equipamiento

Sin cable. Contrabridas ovales DIN 2558 y juntas incluidas.

Motor

Asíncrono 2 polos. Protección IPX5. Aislamiento clase F. Versión monofásica con protección térmica incorporada. Servicio continuo.

Rango de uso

Temperatura máxima del agua 40 °C.



Multi 55N Suministro | Superficie vertical



Bomba centrífuga multietapa para el suministro de agua

Aplicaciones

Bombeo de aguas limpias para uso doméstico, industrial, agrícola y jardinería. Silenciosa.

Materiales

Cuerpo bomba e impulsores en AISI 304. Eje bomba en AISI 420. Difusores en tecnopolímero. Aspiración e impulsión en fundición con tratamiento cataforesis. Cierre mecánico. Carcasa motor en aluminio. Juntas en NBR/EPDM.

Equipamiento

Sin cable. Contrabridas ovales DIN 2558 y juntas incluidas.

Motor

Asíncrono 2 polos. Protección IPX5. Aislamiento clase F. Versión monofásica con protección térmica incorporada. Servicio continuo.

Rango de uso

Temperatura máxima del agua 40 °C.



Turbinas en inox

Fácil mantenimiento

Silenciosa

Presión hasta 135 m

Caudal hasta 175 l/min

Turbinas en inox

Fácil mantenimiento

Silenciosa

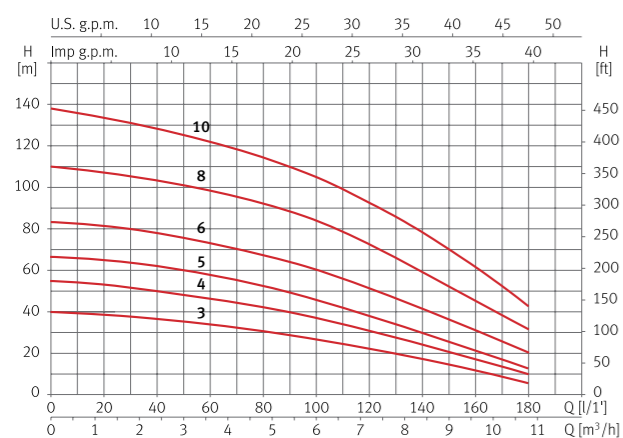
Presión hasta 90 m

Caudal hasta 300 l/min

Tabla de características

Modelo	I [A]			P1 [kW]		P2		c [μF]	l/min	Código y PVP													
	1~230V	3~230V	3~400V	1~	3~	[kW]	[HP]			17	33	50	75	100	125	150	175	1~230V	3~230V/400V				
Multi 35 3N	6,7	4,5	2,6	1,5	1,4	0,75	1	30	mca	39	37	35	31	27	21	15	7	129334 PVP 719€	-				
Multi 35 4N	8,4	5,3	3,1	1,8	1,8	1,1	1,5	30		54	51	48	44	37	29	21	12	129335 PVP 768€	129339 PVP 747€				
Multi 35 5N	10,2	6,9	4	2,3	2,2	1,5	2	30		65	63	60	54	46	36	26	15	129336 PVP 844€	129340 PVP 803€				
Multi 35 6N	-	8,3	4,8	-	2,7	2,2	3	-		82	80	76	69	61	49	37	23	-	129341 PVP 885€				
Multi 35 8N	-	11,9	6,5	-	3,6	3	4	-		108	105	101	93	85	70	53	35	-	129342 PVP 1.218€				
Multi 35 10N	-	15,4	8,9	-	4,9	4	5,5	-		134	130	125	117	105	90	70	47	-	129337 PVP 1.358€				

Curvas de funcionamiento a 2900 rpm



Dimensión y peso

Modelo	A	B	C	D	E	F	G	H	I	Kg
Multi 35 3N	487	202	184	220	37	133	254	1 1/2"	1 1/4"	21,4
Multi 35 4N	512	226	184	220	37	133	254	1 1/2"	1 1/4"	23,2/21,5
Multi 35 5N	536	251	184	220	37	133	254	1 1/2"	1 1/4"	25,1/22,7
Multi 35 6N	561	275	184	220	37	133	254	1 1/2"	1 1/4"	25,7
Multi 35 8N	658	323	184	236	37	133	244	1 1/2"	1 1/4"	32,6
Multi 35 10N	708	373	184	236	37	133	244	1 1/2"	1 1/4"	39,4

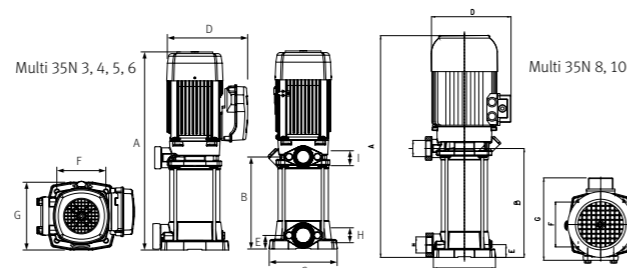
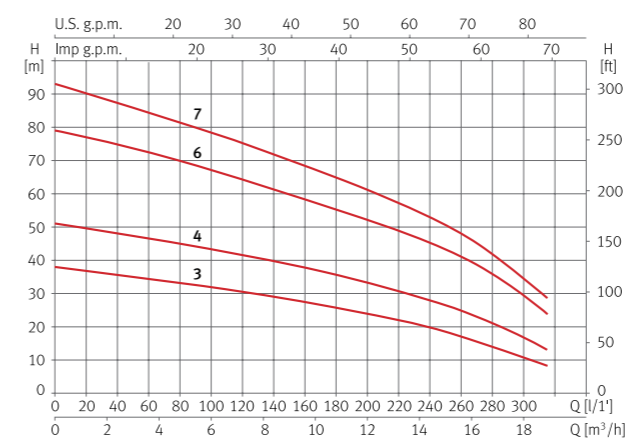


Tabla de características

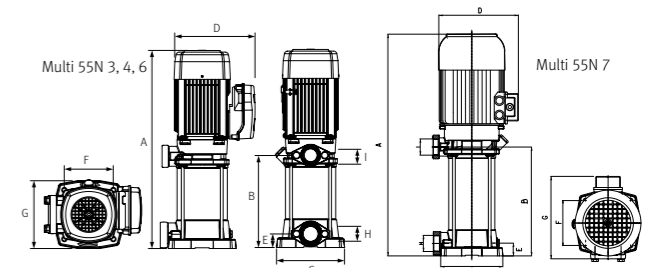
Modelo	I [A]		P1 [kW]	P2		l/min	Código y PVP									
	3~230V	3~400V	3~	[kW]	[HP]		20	50	75	100	150	200	250	300	3~230V/400V	
Multi 55 3N	6,6	3,8	2,1	1,5	2	mca	37	35	33	31	28	24	18	10	131484 PVP 811€	
Multi 55 4N	8,3	4,8	2,8	2,2	3		50	47	45	43	39	33	26	16	131485 PVP 885€	
Multi 55 6N	12,1	7	4,2	3	4		77	73	70	66	60	52	43	29	131486 PVP 1.284€	
Multi 55 7N	15,6	9	4,9	4	5,5		90	86	82	78	70	60	50	35	131487 PVP 1.414€	

Curvas de funcionamiento a 2900 rpm



Dimensión y peso

Modelo	A	B	C	D	E	F	G	H	I	Kg
Multi 55 3N	531	245	184	235,5	37	133	245	1 1/2"	1 1/4"	25,7/23,3
Multi 55 4N	571	285	184	235,5	37	133	245	1 1/2"	1 1/4"	26,6
Multi 55 6N	696	362	184	235,5	37	133	275	1 1/2"	1 1/4"	35,4
Multi 55 7N	736	402	184	235,5	37	133	275	1 1/2"	1 1/4"	39,7



Bomba centrífuga multietapa in-line para el suministro de agua

Aplicaciones

Bombeo de aguas limpias para uso doméstico, industrial, agrícola y jardinería.

Materiales

Cuerpo bomba e impulsores en AISI 304.
Eje bomba en AISI 420.
Difusores en tecnopolímero.
Aspiración, impulsión y acoplamiento motor-hidráulica en fundición.
Cierre mecánico.
Carcasa motor en aluminio.
Juntas en NBR/EPDM.

Equipamiento

Sin cable.
Contrabridas y juntas incluidas.
Acoplamiento motor-hidráulica sistema V18-brida C (estándar IEC).

Motor

Asíncrono 2 polos.
Protección IPX4.
Aislamiento clase F.
Servicio continuo.

Rango de uso

Temperatura máxima del agua 40 °C.



Turbinas en inox



Conexión In line



Presión hasta 135 m

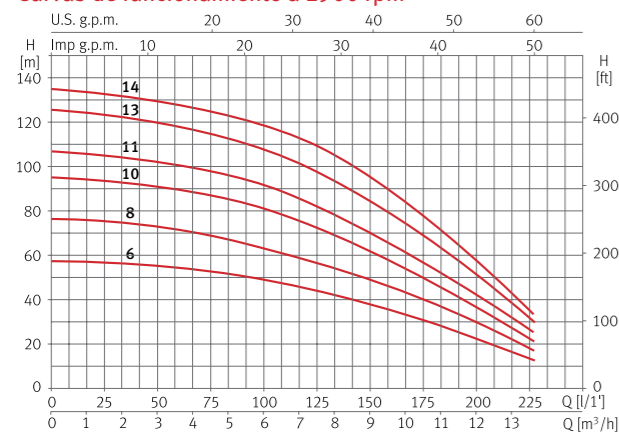


Caudal hasta 225 l/min

Tabla de características

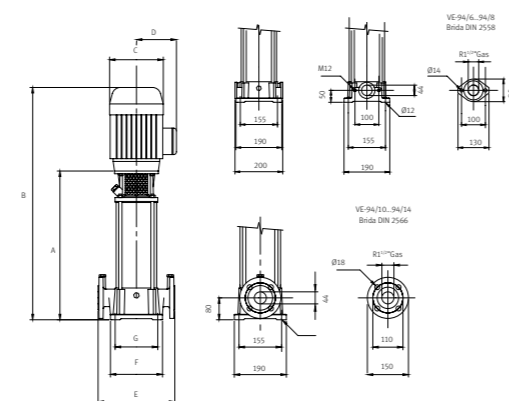
Modelo	I [A]			P1 [kW]	P2		l/min	Código y PVP												
	3~230V	3~400V	3~692V		[kW]	[HP]		m³/h	0	50	100	125	150	175	200	225	3~230V/400V	3~400V/692V		
VE 94 6	6,7	3,9	-	2,3	1,5	2	mca	58	55	49	44	38	31	22	13	97746	PVP 1.626€	-		
VE 94 8	8,9	5,2	-	3	2,2	3		77	73	63	56	49	40	30	18	97759	PVP 1.903€	-		
VE 94 10	11,7	6,8	-	3,9	3	4		95	91	81	72	62	50	36	22	97710	PVP 2.244€	-		
VE 94 11	12,4	7,2	-	4,4	3	4		108	102	91	82	70	56	42	26	97717	PVP 2.311€	-		
VE 94 13	-	8,6	5	5	4	5,5		125	120	107	97	85	68	51	32	-	97726	PVP 2.492€	-	
VE 94 14	-	9,7	5,4	5,5	5,5	7,5		135	129	118	109	95	77	57	35	-	97729	PVP 2.830€	-	

Curvas de funcionamiento a 2900 rpm



Dimensión y peso

Modelo	A	B	C	D	E	F	G	Kg
VE 94 6	486	738	176	127	200	190	155	35
VE 94 8	563	838	176	127	200	190	155	47
VE 94 10	666	974	194	138	280	190	155	61
VE 94 11	703	1010	194	138	280	190	155	62
VE 94 13	780	1086	194	138	280	190	155	68
VE 94 14	816	1134	220	146	280	190	155	76



Bomba centrífuga multietapa in-line para el suministro de agua

Aplicaciones

Bombeo de aguas limpias para uso doméstico, industrial, agrícola y jardinería.

Materiales

Cuerpo bomba e impulsores en AISI 304.
Eje bomba en AISI 431.
Difusores en tecnopolímero.
Aspiración, impulsión y acoplamiento motor-hidráulica en fundición.
Cierre mecánico.
Carcasa motor en aluminio.
Juntas en NBR/EPDM.

Equipamiento

Sin cable.
Contrabridas y juntas incluidas.
Acoplamiento motor-hidráulica sistema V1-brida FF (estándar IEC).

Motor

Asíncrono 2 polos.
Protección IPX4.
Aislamiento clase F.
Servicio continuo.

Rango de uso

Temperatura máxima del agua 40 °C.



Turbinas en inox



Conexión In line



Presión hasta 160 m

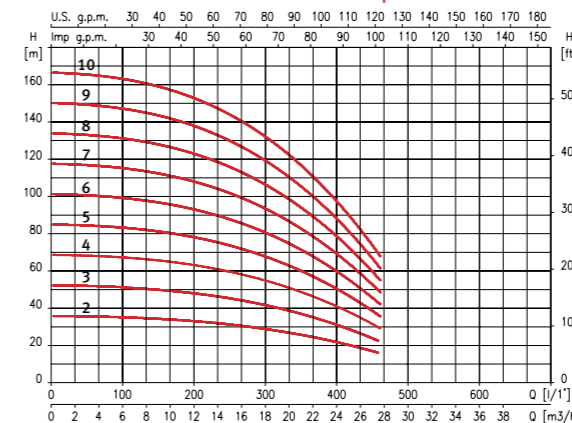


Caudal hasta 450 l/min

Tabla de características

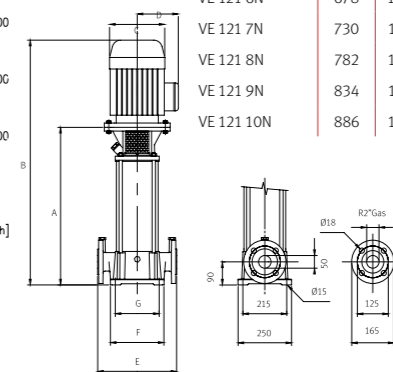
Modelo	I [A]			P1 [kW]	P2		l/min	Código y PVP												
	3~230V	3~400V	3~692V		[kW]	[HP]		m³/h	0	65	130	195	260	325	390	455	3~230V/400V	3~400V/692V		
VE 121 2N	10,4	6	-	3	3	4	mca	33	33	32	31	28	25	20	14	203425	PVP 1.888€	-		
VE 121 3N	12,1	7	4	4,2	4	5,5		50	49	48	46	42	37	31	21	-	203427	PVP 2.019€		
VE 121 4N	17,5	10,1	5,8	5,5	5,5	7,5		66	66	64	61	57	50	41	29	-	203429	PVP 2.676€		
VE 121 5N	20,5	11,8	7,7	6,8	5,5	7,5		83	82	80	77	71	62	51	36	-	203431	PVP 2.858€		
VE 121 6N	-	14,6	8,5	7,8	7,5	10		100	99	96	92	85	75	61	43	-	203433	PVP 3.068€		
VE 121 7N	-	16,5	9,5	9,2	9,2	12,5		116	115	112	107	99	87	71	50	-	203434	PVP 3.299€		
VE 121 8N	-	19,5	11,3	10,6	11	15		133	132	128	123	113	100	81	57	-	203435	PVP 3.572€		
VE 121 9N	-	21	12,2	13,8	15	20		150	148	145	138	127	112	92	64	-	203436	PVP 5.120€		
VE 121 10N	-	23	13,3	15	15	20		166	165	161	153	141	125	102	71	-	203437	PVP 5.358€		

Curvas de funcionamiento a 2900 rpm



Dimensión y peso

Modelo	A	B	C	D	E	F	G	Kg
VE 121 2N	470	776	195	140	300	210	130	73
VE 121 3N	522	847	195	140	300	210	130	80
VE 121 4N	574	943	220	182	300	210	130	97
VE 121 5N	626	995	220	182	300	210	130	98
VE 121 6N	678	1085	220	182	300	210	130	107
VE 121 7N	730	1137	220	182	300	210	130	115
VE 121 8N	782	1189	220	182	300	210	130	121
VE 121 9N	834	1241	220	182	300	210	130	187
VE 121 10N	886	1293	220	182	300	210	130	226



Bomba centrífuga multietapa in-line para el suministro de agua, 100% acero inoxidable

Aplicaciones

Bombeo de aguas limpias para uso doméstico, industrial, agrícola y jardinería.

Materiales

Cuerpo bomba, aspiración, impulsión, difusores e impulsores en AISI 304. Eje motor en AISI 420. Cierre mecánico. Carcasa motor en aluminio. Juntas en FPM.

Equipamiento

Sin cable. Contrabridas no incluidas. Acoplamiento motor-hidráulica sistema V18-brida C (estándar IEC).

Motor

Asíncrono 2 polos. Protección IPX4. Aislamiento clase F. Servicio continuo.

Rango de uso

Temperatura máxima del agua 120 °C.



100% en inox



Conexión In line



Temperatura hasta 120°C



Presión hasta 130 m

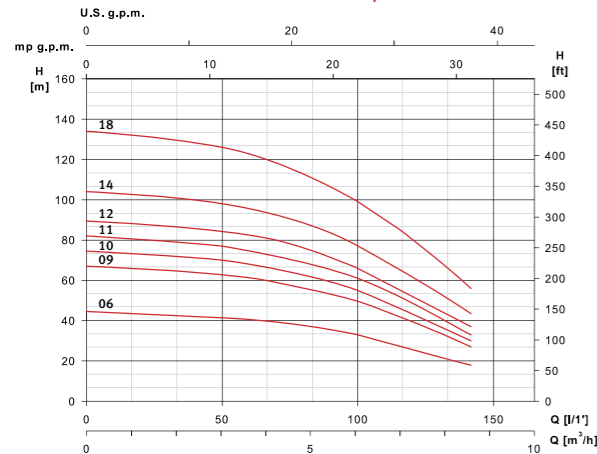


Caudal hasta 140 l/min

Tabla de funcionamiento hidráulico

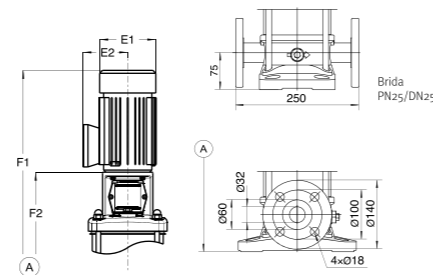
Modelo	Motor				Datos hidráulicos Multi VS										Código y PVP
	I [A]		P2		l/min	0	42	50	67	83	100	117	133	142	
	3~230V	3~400V	[kW]	[HP]											
Multi VS 05 06	4,1	2,4	1,1	1,5	mca	44	42	41	40	37	33	27	21	18	200128 PVP 1.681€
Multi VS 05 09	5,5	3,2	1,5	2		67	64	63	60	55	49	41	31	27	200129 PVP 1.950€
Multi VS 05 10	5,5	3,2	1,5	2		74	71	70	66	62	55	46	35	30	200130 PVP 1.990€
Multi VS 05 11	5,5	3,2	1,5	2		82	78	77	73	68	61	51	39	33	200131 PVP 2.050€
Multi VS 05 12	7,9	4,6	2,2	3		89	85	84	81	74	66	55	43	37	200132 PVP 2.130€
Multi VS 05 14	7,9	4,6	2,2	3		104	100	98	93	87	77	65	51	43	200133 PVP 2.190€
Multi VS 05 18	10	6,2	3	4		134	128	126	120	111	99	84	66	56	200134 PVP 2.482€

Curvas de funcionamiento a 2900 rpm



Dimensión y peso

Modelo	Motor		Bomba Multi VS		Kg
	E1	E2	F1	F2	
Multi VS 05 06	155	130	639	394	27
Multi VS 05 09	175	136	765	485	33
Multi VS 05 10	175	136	792	512	34
Multi VS 05 11	175	136	819	539	34
Multi VS 05 12	185	145	876	566	37
Multi VS 05 14	185	145	930	620	38
Multi VS 05 18	215	170	1058	738	50



Para otros modelos consulte con nuestro departamento comercial

Bomba centrífuga multietapa in-line para el suministro de agua, 100% acero inoxidable

Aplicaciones

Bombeo de aguas limpias para uso doméstico, industrial, agrícola y jardinería.

Materiales

Cuerpo bomba, aspiración, impulsión, difusores e impulsores en AISI 304. Eje motor en AISI 420. Cierre mecánico. Carcasa motor en aluminio. Juntas en FPM.

Equipamiento

Sin cable. Contrabridas no incluidas. Acoplamiento motor-hidráulica sistema V18-brida C (estándar IEC).

Motor

Asíncrono 2 polos. Protección IPX4. Aislamiento clase F. Servicio continuo.

Rango de uso

Temperatura máxima del agua 120 °C.



100% en inox



Conexión In line



Temperatura hasta 120°C



Presión hasta 140 m

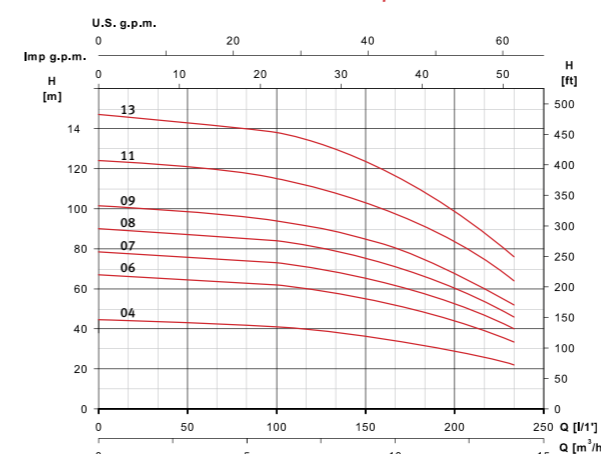


Caudal hasta 230 l/min

Tabla de funcionamiento hidráulico

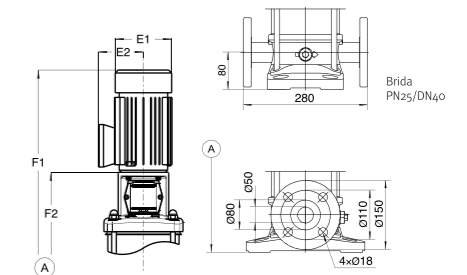
Modelo	Motor					Datos hidráulicos Multi VS										Código y PVP	
	I [A]			P2		l/min	0	83	100	133	167	200	233				
	3~230V	3~400V	3~692V	[kW]	[HP]									m³/h	0	5	6
Multi VS 10 04	5,5	3,2	-	1,5	2	mca	44	42	41	38	34	29	22	200136 PVP 2.350€	-		
Multi VS 10 06	7,9	4,6	-	2,2	3		67	63	62	58	52	44	34	200137 PVP 2.500€	-		
Multi VS 10 07	10	6,2	-	3	4		78	74	73	69	62	52	40	200138 PVP 2.690€	-		
Multi VS 10 08	10	6,2	-	3	4		90	85	84	79	71	60	46	200139 PVP 2.800€	-		
Multi VS 10 09	-	8,2	4,7	4	5,5		101	96	94	89	80	67	52	-	200140 PVP 3.050€		
Multi VS 10 11	-	8,2	4,7	4	5,5		124	118	115	108	98	84	64	-	200141 PVP 3.150€		
Multi VS 10 13	-	11,2	6,5	5,5	7,5		147	140	138	130	116	99	76	-	200142 PVP 4.800€		

Curvas de funcionamiento a 2900 rpm



Dimensión y peso

Modelo	Motor		Bomba Multi VS		
	E1	E2	F1	F2	Kg
Multi VS 10 04	175	136	697	417	39
Multi VS 10 06	185	145	787	477	44
Multi VS 10 07	215	170	837	517	55
Multi VS 10 08	215	170	867	547	56
Multi VS 10 09	240	180	917	577	63
Multi VS 10 11	240	180	977	637	65
Multi VS 10 13	257	168	1165	775	86



Para otros modelos consulte con nuestro departamento comercial

VS 15 Suministro | Superficie vertical



Bomba centrífuga multietapa in-line para el suministro de agua, 100% acero inoxidable

Aplicaciones

Bombeo de aguas limpias para uso doméstico, industrial, agrícola y jardinería.

Materiales

Cuerpo bomba, aspiración, impulsión, difusores e impulsores en AISI 304. Eje motor en AISI 420. Cierre mecánico. Carcasa motor en aluminio. Juntas en FPM.

Equipamiento

Sin cable. Contrabridas no incluidas. Acoplamiento motor-hidráulica sistema V18-brida C (estándar IEC). Para motor de 11kW V1-brida FF (estándar IEC).

Motor

Asíncrono 2 polos. Protección IPX4. Aislamiento clase F. Servicio continuo.

Rango de uso

Temperatura máxima del agua 120 °C.



100% en inox



Conexión In line



Temperatura hasta 120°C



Presión hasta 160 m

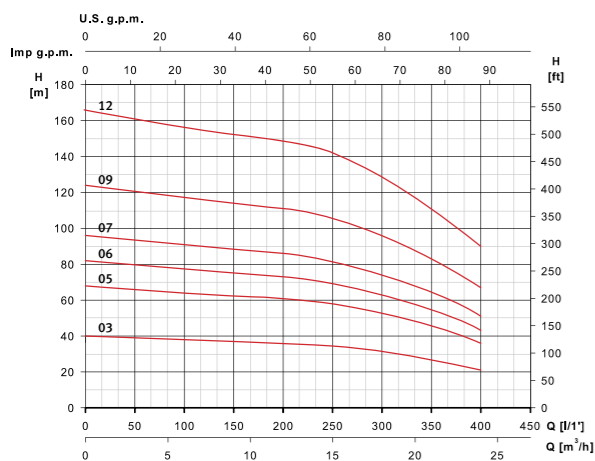


Caudal hasta 400 l/min

Tabla de funcionamiento hidráulico

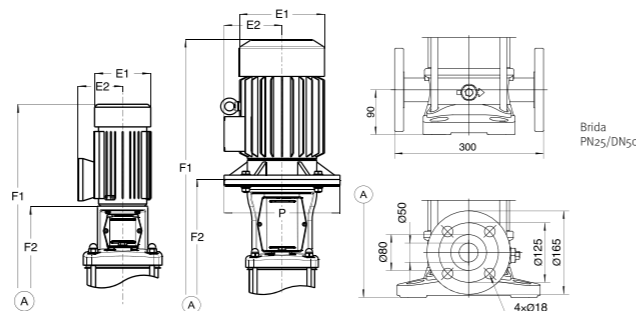
Modelo	Motor					Datos hidráulicos Multi VS												Código y PVP	
	I [A]			P2		l/min	0	200	233	250	267	300	333	367	400	3~230V/400V	3~400V/692V		
	3~230V	3~400V	3~692V	[kW]	[HP]														
Multi VS 15 03	10	6,2	-	3	4	mca	40	36	35	34	34	32	29	25	21	200145	PVP 2.550€		
Multi VS 15 05	-	8,2	4,7	4	5,5		65	61	59	58	57	53	48	42	36	-	200146	PVP 2.850€	
Multi VS 15 06	-	11,2	6,5	5,5	7,5		82	73	71	69	67	63	58	52	43	-	200147	PVP 4.250€	
Multi VS 15 07	-	11,2	6,5	5,5	7,5		96	86	83	81	79	74	68	61	51	-	200148	PVP 4.450€	
Multi VS 15 09	-	15,4	8,9	7,5	10		124	111	108	106	103	96	88	78	67	-	200149	PVP 4.750€	
Multi VS 15 12	-	21,6	12,5	11	15		166	149	145	142	138	129	117	104	90	-	200150	PVP 6.250€	

Curvas de funcionamiento a 2900 rpm



Dimensión y peso

Modelo	Motor			Bomba Multi VS		
	E1	E2	P	F1	F2	Kg
Multi VS 15 03	215	170	-	772	452	52
Multi VS 15 05	240	180	-	882	542	61
Multi VS 15 06	257	168	-	1055	665	83
Multi VS 15 07	257	168	-	1100	710	84
Multi VS 15 09	257	168	-	1190	800	92
Multi VS 15 12	314	261	300	1465	965	153



Para otros modelos consulte con nuestro departamento comercial

VS 20 Suministro | Superficie vertical



Bomba centrífuga multietapa in-line para el suministro de agua, 100% acero inoxidable

Aplicaciones

Bombeo de aguas limpias para uso doméstico, industrial, agrícola y jardinería.

Materiales

Cuerpo bomba, aspiración, impulsión, difusores e impulsores en AISI 304. Eje motor en AISI 420. Cierre mecánico. Carcasa motor en aluminio. Juntas en FPM.

Equipamiento

Sin cable. Contrabridas no incluidas. Acoplamiento motor-hidráulica sistema V18-brida C (estándar IEC). Para motores de 11kW V1-brida FF (estándar IEC).

Motor

Asíncrono 2 polos. Protección IPX4. Aislamiento clase F. Servicio continuo.

Rango de uso

Temperatura máxima del agua 120 °C.



100% en inox



Conexión In line



Temperatura hasta 120°C



Presión hasta 170 m

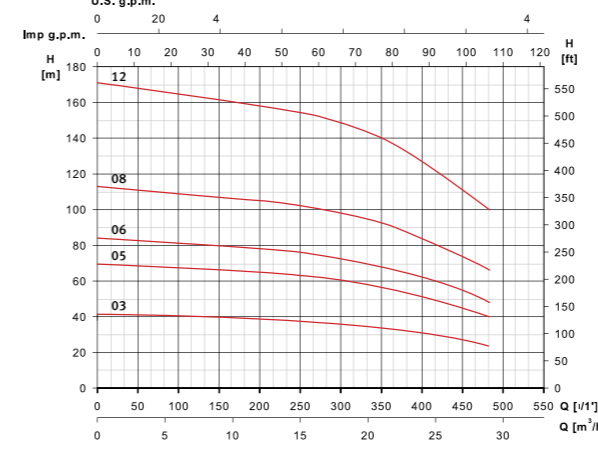


Caudal hasta 480 l/min

Tabla de funcionamiento hidráulico

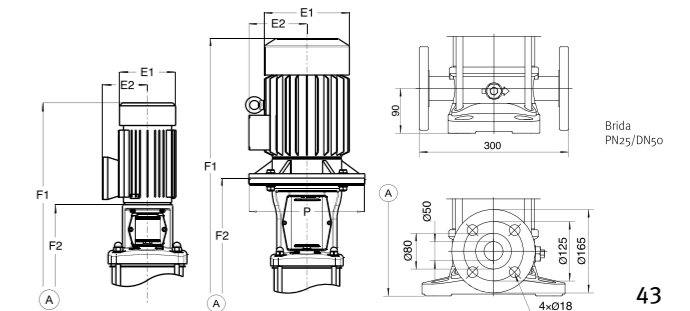
Modelo	Motor				Datos hidráulicos Multi VS												Código y PVP	
	I [A]		P2		l/min	0	267	300	333	367	400	433	467	483	3~400V/692V	Código y PVP		
	3~400V	3~692V	[kW]	[HP]														
Multi VS 20 03	8,2	4,7	4	5,5	mca	41	37	36	35	33	31	28	25	23	200152	PVP 3.100€		
Multi VS 20 05	11,2	6,5	5,5	7,5		69	62	60	58	55	51	47	42	40	200153	PVP 4.550€		
Multi VS 20 06	15,4	8,9	7,5	10		84	75	73	70	66	62	58	52	48	200154	PVP 4.800€		
Multi VS 20 08	21,6	12,5	11	15		113	101	98	95	90	84	77	70	66	200155	PVP 6.300€		
Multi VS 20 12	28,7	16,4	15	20		171	153	149	143	137	127	117	106	100	200156	PVP 7.400€		

Curvas de funcionamiento a 2900 rpm



Dimensión y peso

Modelo	Motor			Bomba Multi VS		
	E1	E2	P	F1	F2	Kg
Multi VS 20 03	240	180	-	792	452	59
Multi VS 20 05	257	168	-	1010	620	83
Multi VS 20 06	257	168	-	1055	665	92
Multi VS 20 08	314	264	300	1285	785	160
Multi VS 20 12	314	261	350	1465	965	181



Para otros modelos consulte con nuestro departamento comercial

Dispositivo para arranque y paro automático

Aplicaciones

Ensamblado en una bomba, arranca y para automáticamente según demanda de agua. Presión de arranque regulable entre 1,5 y 2,5 bar.

Materiales

Componentes de plástico en tecnopolímero. Membrana interior en EPDM.

Equipamiento

Válvula de retención incorporada. Uniones incluidas. Modelo NP con cables sin enchufe. Modelo 2E con cables y enchufe tipo F. Protección trabajo en seco. Función rearme automático.



Protección trabajo en seco

Rearme automático

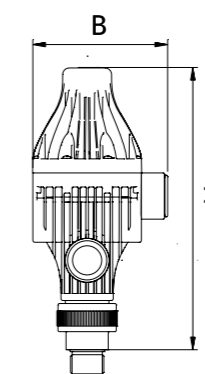
Arranque/paro según demanda de agua

Tabla de características

Modelo	I [A] max.	Hz	Protección	Presión máxima	Presión arranque	Presión diferencial	Presión de paro	Temp. máx. [°C]	Ø Conexión	Código y PVP
										1~230V (Modelo 2E)
Pressdrive	12	50/60	IPX5	10 bar	1,5 - 2,5 bar	≥ 0,7 bar	Máxima que da la bomba	40	1"	205334 PVP 79€

Dimensión y peso

Modelo	A	B	Kg
Pressdrive	281	134	1,5



Suministro
Presurización
automática

Dispositivo para arranque y paro automático

Aplicaciones

Ensamblado en una bomba, arranca y para automáticamente según demanda de agua. Presión de arranque regulable entre 1,5 y 2,5 bar.

Materiales

Componentes de plástico en tecnopolímero. Membrana interior en EPDM.

Equipamiento

Válvula de retención incorporada. Uniones incluidas. Modelo NP con cables sin enchufe. Modelo 2E con cables y enchufe tipo F. Protección trabajo en seco. Función rearme automático.



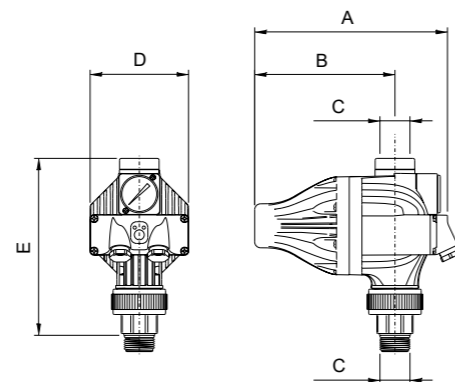
Protección trabajo en seco	Rearme automático	Arranque/paro según demanda de agua

Tabla de características

Modelo	I [A] max.	Hz	Protección	Presión máxima	Presión arranque	Presión diferencial	Presión de paro	Temp. máx. [°C]	Ø Conexión	Código y PVP
										1-230V (Modelo 2E)
Pressdrive 05	12	50/60	IPX5	10 bar	1,5 - 2,5 bar	≥ 1 bar	Máxima que da la bomba	40	1"	205328 PVP 79€

Dimensión y peso

Modelo	A	B	C	D	E	Kg
Pressdrive 05	213	155	1"	108	195	1,5



Variador de frecuencia

Aplicaciones

Ensamblado en una bomba, grupo a presión o instalado en la pared, regula la velocidad automáticamente para mantener la presión y caudal constantes que la vivienda, edificio o instalación demandan en cada momento.

Materiales

Cuerpo en aluminio. Carátula delantera en tecnopolímero.

Equipamiento y características

Protección IPX5. Temperatura ambiente máxima 40 °C. Motor refrigerado por aire. Máximo 4 bombas. Puerto USB para actualización del firmware. Frecuencia de funcionamiento ajustable. Entradas: - 1 analógica 4-20mA con alimentación 24V DC. - 1 digital para interruptor de nivel. Salidas: - 1 señal de alarma. - Salida libre de potencial (FVC), 1A máximo, contactos NA/NC. Comunicación puerto serie RS 485. M22 con 2m de cable y enchufe tipo F. T22 y T55 sin cable.

Protecciones

Trabajo en seco con rearme automático. Detección fallo transductor de presión. Sobreintensidad y cortocircuito con rearme automático. Tensión de alimentación con rearme automático. Sobretemperatura interna con rearme automático. Derivación a tierra y error de fase del motor. Error de comunicación.



Transductor de presión*
Dispositivo para la lectura digital de la presión

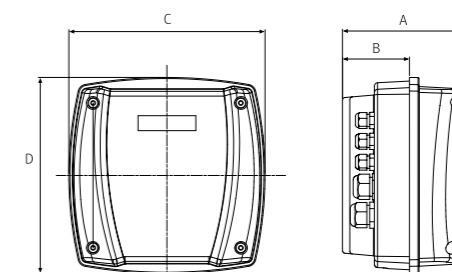
Tabla de características

Modelo	Entrada				Salida				Código y PVP
	Tensión de alimentación [V]	Frecuencia de alimentación [Hz]	Corriente máxima nominal [A]	Protección de línea recomendada [A]	Potencia máxima motor [kW]	Corriente máxima motor [A]	Tensión motor [V]	Frecuencia motor [Hz]	
Speedrive V2 M22	1- 220V	50/60	16	25	2,2	10	3- 220V	50/60	203323 PVP 994€
Speedrive V2 T22	3- 440V	50/60	7	10	2,2	6	3- 440V	50/60	205490 PVP 1.188€
Speedrive V2 T55	3- 440V	50/60	15	20	5,5	14	3- 440V	50/60	203321 PVP 1.402€

Accesorios	Código
Transductor de presión 4- 20 mA 1/4 G 10 bar	176579 PVP 142€
Kit instalación pared	209380 PVP 156€
Circuito PCBA Modbus	214754 PVP 202€

Dimensión y peso

Modelo	A	B	C	D	Kg
Speedrive V2 M22	178	71	207	207	3,4
Speedrive V2 T22	142	85	207	207	2,7
Speedrive V2 T55	142	85	207	207	2,7



*Transductor de presión es imprescindible para un correcto funcionamiento.

Equipo automático para el suministro de agua

Aplicaciones

Bombeo automático de aguas limpias para uso doméstico, industrial, agrícola y jardinería.
Silenciosa.
Autoaspirante hasta 2m.
Presión de arranque regulable entre 1,5 y 2,5 bar.

Motor

Asíncrono 2 polos.
Protección IPX5.
Aislamiento clase F.
Protección térmica incorporada.
Servicio continuo.

Rango de uso

Temperatura máxima del agua 40 °C.

Equipamiento

Válvula de retención incorporada.
Uniones incluidas.
2m de cable con enchufe tipo F.
Protección trabajo en seco.
Función rearme automático.

Funcionamiento

Arranque y paro automático según demanda de agua.

Materiales

Prisma:

Cuerpo bomba e impulsores en AISI 304.
Eje bomba en AISI 431.
Difusores en tecnopolímero.
Aspiración e impulsión en fundición con tratamiento cataforesis.
Cierre mecánico.

Carcasa motor en aluminio.

Juntas en NBR/EPDM.

Pressdrive:

Componentes de plástico en tecnopolímero.

Membrana interior en EPDM.



Set completo



Plug&Play



Silencioso

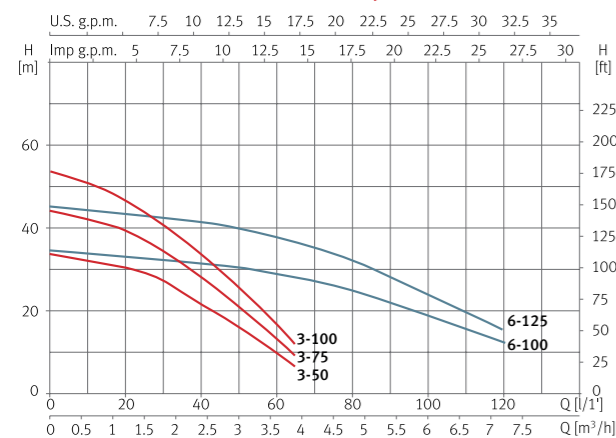


Arranque/paro según demanda de agua

Tabla de características

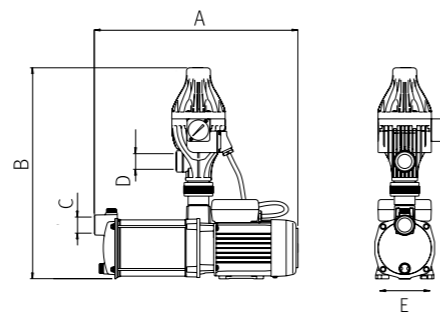
Modelo	I [A]	P1 [kW]	P2		c [µF]	l/min	20	40	50	60	Código y PVP
			[kW]	[HP]			m³/h	1,2	2,4	3	
PDS 3-50	2,7	0,61	0,37	0,5	12	mca	30	22	17	11	199512 PVP 430€
PDS 3-75	3,5	0,79	0,55	0,75	12		39	27	22	14	199513 PVP 447€
PDS 3-100	4,1	0,95	0,75	1	12		47	34	25	17	199514 PVP 481€

Curvas de funcionamiento a 2900 rpm



Dimensión y peso

Modelo	A	B	C	D	E	Kg
PDS 3-50	390	431	1"	1"	102	11,2
PDS 3-75	413	431	1"	1"	102	11,7
PDS 3-100	437	431	1"	1"	102	12,7
PDS 6-100	420	529	1"	1"	118	15,2
PDS 6-125	447	529	1"	1"	118	16,3



Equipo automático para el suministro de agua

Aplicaciones

Bombeo automático de aguas limpias para uso doméstico, industrial, agrícola y jardinería.
Silenciosa.
Autoaspirante hasta 2m.
Presión de arranque regulable entre 1,5 y 2,5 bar.

Motor

Asíncrono 2 polos.
Protección IPX5.
Aislamiento clase F.
Protección térmica incorporada.
Servicio continuo.

Rango de uso

Temperatura máxima del agua 40 °C.

Equipamiento

Válvula de retención incorporada.
Uniones incluidas.
2m de cable con enchufe tipo F.
Protección trabajo en seco.
Función rearme automático.

Funcionamiento

Arranque y paro automático según demanda de agua.

Materiales

Prisma:

Cuerpo bomba e impulsores en AISI 304.
Eje bomba en AISI 431.
Difusores en tecnopolímero.
Aspiración e impulsión en fundición con tratamiento cataforesis.
Cierre mecánico.

Carcasa motor en aluminio.

Juntas en NBR/EPDM.

Pressdrive:

Componentes de plástico en tecnopolímero.

Membrana interior en EPDM.



Set completo



Plug&Play



Silencioso

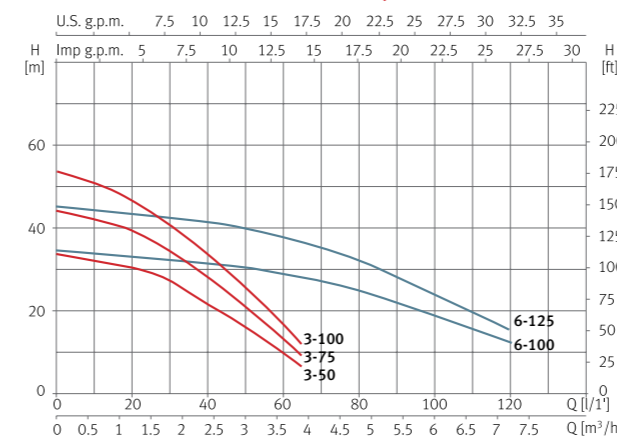


Arranque/paro según demanda de agua

Tabla de características

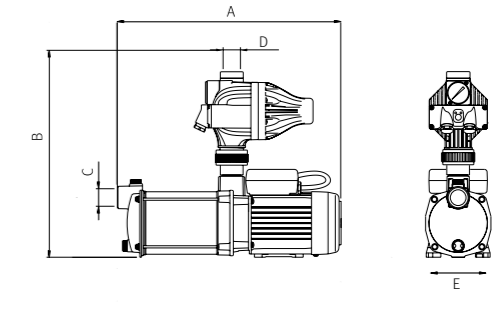
Modelo	I [A]	P1 [kW]	P2		c [µF]	l/min	20	40	50	60	100	120	Código y PVP
			[kW]	[HP]			m³/h	1,2	2,4	3	3,6	6	
PDS 05 3-50	2,7	0,61	0,37	0,5	12	mca	30	22	17	11	-	-	204702 PVP 422€
PDS 05 3-75	3,5	0,79	0,55	0,75	12		39	27	22	14	-	-	204703 PVP 440€
PDS 05 3-100	4,1	0,95	0,75	1	12		47	34	25	17	-	-	204704 PVP 472€
PDS 05 6-100	5,5	1,2	0,75	1	16		34	32	30	28	19	12	204705 PVP 538€
PDS 05 6-125	6,8	1,5	0,9	1,2	16		44	42	40	37	24	15	204706 PVP 571€

Curvas de funcionamiento a 2900 rpm



Dimensión y peso

Modelo	A	B	C	D	E	Kg
PDS 05 3-50	390	345	1"	1"	102	10,8
PDS 05 3-75	413	345	1"	1"	102	11,3
PDS 05 3-100	437	345	1"	1"	102	12,3
PDS 05 6-100	420	443	1"	1"	108	14,8
PDS 05 6-125	447	443	1"	1"	108	15,9



Bomba automática centrífuga multietapa monobloc sumergible para el suministro de agua

Aplicaciones

Bombeo automático de aguas limpias para uso doméstico, industrial, agrícola y jardinería.
Adecuada para pozos abiertos, estanques y depósitos.
Presión de arranque 2 bar.

Materiales

Cuerpo bomba, aspiración, impulsión, filtro e impulsores en AISI 304.
Eje bomba en AISI 431.
Difusores en tecnopolímero.
Doble cierre mecánico.
Juntas en NBR/EPDM.

Equipamiento

Válvula de retención incorporada.
15m de cable sin enchufe.
Condensador interno.
Kit Press incluido.
Protección trabajo en seco.
Función rearme automático.

Motor

Asíncrono 2 polos.
Protección IPX8.
Aislamiento clase F.
Servicio continuo.
Motor refrigerado por agua.
Protección térmica incorporada.

Rango de uso

Temperatura máxima del agua 40 °C.
Inmersión máxima 12m.

Funcionamiento

Arranque y paro automático según demanda de agua.



Set completo



Plug&Play



Sumergible

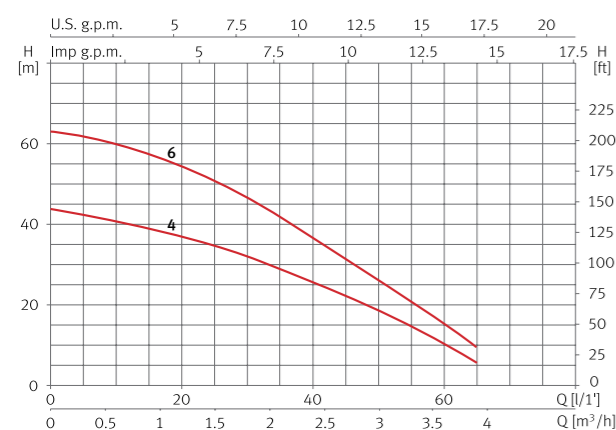


Arranque/paro según demanda de agua

Tabla de características

Modelo	I [A]	P1 [kW]	P2		c [μF]	l/min m³/h	10	20	30	40	50	60	65	Código y PVP
	1~230V	1~	[kW]	[HP]			0,6	1,2	1,8	2,4	3,0	3,6	3,9	
Acuapres 07S 6	6,2	1,2	0,9	1,2	12	mca	60	55	47	37	26	15	9	210154 PVP 991€

Curvas de funcionamiento a 2900 rpm



Dimensión y peso

Modelo	A	B	C	Kg
Acuapres 07S 4	502	125	1"	10,6
Acuapres 07S 6	569	125	1"	12,4



Bomba automática centrífuga multietapa con velocidad variable para el suministro de agua

Aplicaciones

Bombeo automático de aguas limpias para uso doméstico, industrial, agrícola y jardinería.
Silenciosa.
Autoaspirante hasta 2m.
Presión de trabajo regulable entre 1,5 y 3,5 bar.

Materiales

Cuerpo bomba e impulsores en AISI 304.
Eje bomba en AISI 431.
Difusores en tecnopolímero.
Cierre mecánico.
Carcasa motor en aluminio.
Juntas en NBR/EPDM.

Equipamiento

Válvula de retención incorporada.
Sensor de presión incorporado.
2m de cable con enchufe tipo F.
Kit Press y manómetro incluidos.
Protección trabajo en seco.
Función rearme automático.

Motor

Asíncrono 2 polos.
Protección IPX5.
Aislamiento clase F.
Protección térmica incorporada.
Servicio continuo.

Rango de uso

Temperatura máxima del agua 40 °C.

Funcionamiento

Velocidad autorregulable para mantener la presión y caudal constantes que la vivienda, edificio o instalación demandan en cada momento.



Set completo



Plug&Play



Ultrasilenciosa



Presión constante



Máximo confort hidráulico

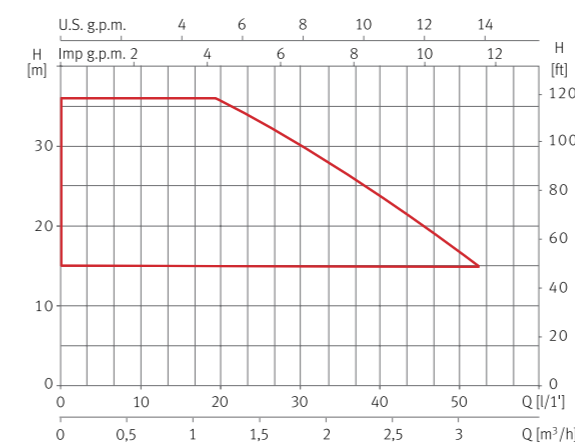


Hasta 5 grifos simultáneos

Tabla de características

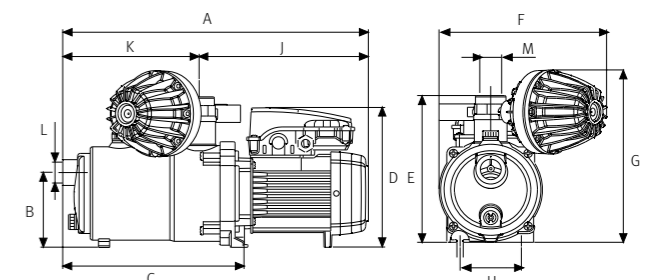
Modelo	I [A]	P1 [kW]	P2		c [μF]	l/min m³/h	5	10	30	45	50	Código y PVP
	1~230V	1~	[kW]	[HP]			0,3	0,6	1,8	2,7	3	
Tecnoplus 15 4	3,3	0,75	0,55	0,75	12	mca	36	36	30	21	16,5	131059 PVP 784€

Curvas de funcionamiento



Dimensión y peso

Modelo	A	B	C	D	E	F	G	H	J	K	L	M	Kg
Tecnoplus 15 4	439	108	261	200	216	241	254	88	243	196	1"	1"	10,5



Bomba automática centrífuga multietapa con velocidad variable para el suministro de agua

Aplicaciones

Bombeo automático de aguas limpias para uso doméstico, industrial, agrícola y jardinería.
Silenciosa.
Autoaspirante hasta 2m.
Presión de trabajo regulable entre 1,5 y 4 bar.

Materiales

Cuerpo bomba e impulsores en AISI 304.
Eje bomba en AISI 431.
Difusores en tecnopolímero.
Cierre mecánico.
Carcasa motor en aluminio.
Juntas en NBR/EPDM.

Equipamiento

Válvula de retención incorporada.
Sensor de presión incorporado.
2m de cable con enchufe tipo F.
Kit Press y manómetro incluidos.
Protección trabajo en seco.
Función rearme automático.

Motor

Asíncrono 2 polos.
Protección IPX5.
Aislamiento clase F.
Protección térmica incorporada.
Servicio continuo.

Rango de uso

Temperatura máxima del agua 40 °C.

Funcionamiento

Velocidad autorregulable para mantener la presión y caudal constantes que la vivienda, edificio o instalación demandan en cada momento.



Set completo



Plug&Play



Ultrasilenciosa



Presión constante



Máximo confort hidráulico

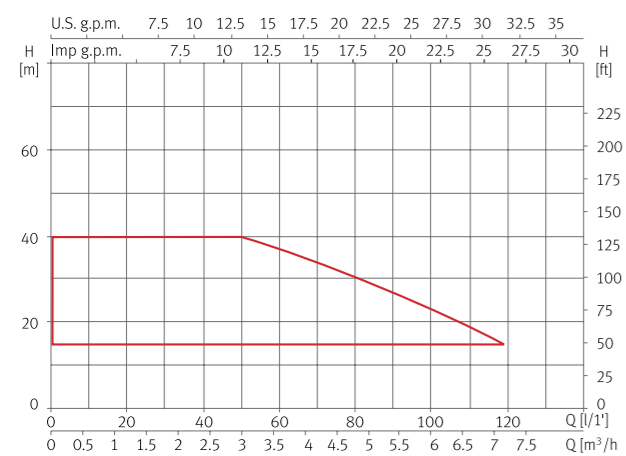


Hasta 12 grifos simultáneos

Tabla de características

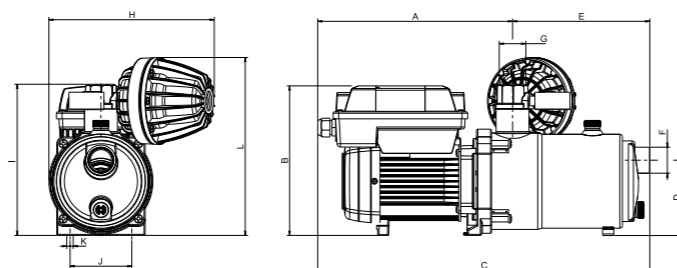
Modelo	I [A]	P1 [kW]	P2		l/min	45	60	75	90	110	Código y PVP
	1~230V	1~	[kW]	[HP]							
Tecnoplus 25 4	8,8	1,4	0,9	1,2	mca	40	37	33	25	19	167577 PVP 1.065€

Curvas de funcionamiento



Dimensión y peso

Modelo	A	B	C	D	E	F/G	H	I	J	K	L	Kg
Tecnoplus 25 4	278	221	468	107	190	1"	149	216	88	Ø9	254	15,5



Equipo de presión automático con velocidad variable para el suministro de agua

Aplicaciones

Bombeo automático de aguas limpias para uso doméstico, industrial, agrícola y jardinería.
Presión de trabajo regulable.

Materiales

Prisma:
Cuerpo bomba e impulsores en AISI 304.
Eje bomba en AISI 420.
Difusores en tecnopolímero.
Aspiración e impulsión en fundición con tratamiento cataforesis.
Cierre mecánico.
Carcasa motor en aluminio.
Juntas en NBR/EPDM.

Equipamiento

Bomba.
Speedrive V2.
Transductor de presión.
Calderín: No incluido.

*Es necesario la instalación de un calderín de mínimo 20 l para su correcto funcionamiento.

Motor

Asíncrono 2 polos.
Protección IPXS.
Aislamiento clase F.
Servicio continuo.

Rango de uso

Temperatura máxima del agua 40 °C.

Funciones y protecciones

Trabajo en seco con rearme automático.
Detección fallo transductor de presión.
Sobretensión y cortocircuito con rearme automático.
Tensión de alimentación con rearme automático.
Sobretensión interna con rearme automático.
Derivación a tierra y error de fase del motor.
Error de comunicación.

Funcionamiento

Velocidad autorregulable para mantener la presión y caudal constantes que la vivienda, edificio o instalación demandan en cada momento.



Ultrasilenciosa



Presión constante



Máximo confort hidráulico

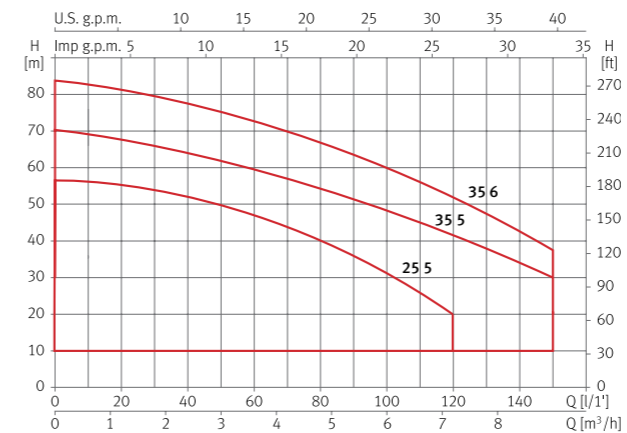


Uso residencial, comercial y agrícola

Tabla de características

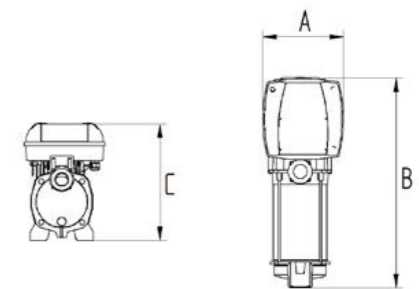
Modelo	Altura máxima [m]	Caudal máximo [m³/h]	P2		Speedrive V2	Ø Bomba		Código y PVP	
			[kW]	[HP]		Aspiración	Impulsión	1~230V	3~400V
Prisma ESD 25 5	56	7,2	1,1	1,5	M22/T22	1"	1"	216957 PVP 1.500€	216958 PVP 1.520€
Prisma ESD 35 5	68	9	1,5	2	M22/T22	1" 1/4"	1" 1/4"	185791 PVP 1.600€	185792 PVP 1.620€
Prisma ESD 35 6	81	9	2,2	3	M22/T22	1" 1/4"	1" 1/4"	205256 PVP 1.680€	185793 PVP 1.700€

Curvas de funcionamiento



Dimensión y peso

Modelo	A	B	C	Kg
Prisma ESD 25 5	207	496	235	21
Prisma ESD 35 5	207	553	272	27
Prisma ESD 35 6	207	578	272	27



Equipo de presión automático con velocidad fija para el suministro de agua

Aplicaciones

Bombeo automático de aguas limpias para uso doméstico, industrial, agrícola y jardinería.
Velocidad de trabajo fija.

Motor

Asíncrono 2 polos.
Protección IPX5.
Aislamiento clase F.
Servicio continuo.

Materiales

Multi:
Cuerpo bomba e impulsores en AISI 304.
Eje bomba en AISI 420.
Difusores en tecnopolímero.
Aspiración e impulsión en fundición con tratamiento cataforesis.
Cierre mecánico.
Carcasa motor en aluminio.
Juntas en NBR/EPDM.
Colectores: AISI 304.
Válvulas y conexiones: Latón.

Rango de uso

Temperatura máxima del agua 40 °C.

Funciones y protecciones

Fallo transductor.
Sobretensión y cortocircuito con rearme automático.

Funcionamiento

Arranque y paro automático según demanda de agua. El equipo trabaja a velocidad fija.

Equipamiento incluido

Controldrive.
Colector impulsión.
Cuadro de control y maniobra.
Válvulas.
Conexiones.
Válvula de retención.
Transductor de presión.
Base metálica.



Tabla de características técnicas y dimensiones

Modelo	Nº de bombas	P2 [kW]	Ø Bomba		Ø Colector Impulsión	Dimensiones			Peso [Kg]	Tanque recomendado*	Código y PVP	
			Aspiración	Impulsión		largo	ancho	alto			1~230V	3~400V
CPE 1 MULTI 25 4	1	0,75	1 1/4"	1 1/4"	2"	400	450	600	30	150 l	177638 PVP 1.386€	177622 PVP 1.494€
CPE 1 MULTI 25 5	1	0,9	1 1/4"	1 1/4"	2"	400	450	600	30	150 l	177639 PVP 1.408€	177624 PVP 1.515€
CPE 1 MULTI 35 4	1	1,1	1 1/2"	1 1/4"	2"	400	500	650	40	200 l	177640 PVP 1.475€	177626 PVP 1.584€
CPE 1 MULTI 35 5	1	1,5	1 1/2"	1 1/4"	2"	400	500	650	41	200 l	177641 PVP 1.531€	177628 PVP 1.636€
CPE 1 MULTI 35 6	1	2,2	1 1/2"	1 1/4"	2"	400	500	650	42	300 l	-	177630 PVP 1.681€
CPE 1 MULTI 35 8	1	3	1 1/2"	1 1/4"	2"	400	500	650	45	300 l	-	177631 PVP 2.031€
CPE 1 MULTI 55 4	1	2,2	1 1/2"	1 1/4"	3"	400	550	700	45	500 l	-	177635 PVP 1.716€
CPE 1 MULTI 55 6	1	3	1 1/2"	1 1/4"	3"	400	550	700	50	500 l	-	177636 PVP 2.007€
CPE 1 MULTI 55 7	1	4	1 1/2"	1 1/4"	3"	400	550	700	55	700 l	-	177637 PVP 2.119€
CPE 2 MULTI 25 4	2	0,75	1 1/4"	1 1/4"	2"	640	360	850	50	150 l	177290 PVP 2.596€	177289 PVP 2.385€
CPE 2 MULTI 25 5	2	0,9	1 1/4"	1 1/4"	2"	640	360	850	50	150 l	177293 PVP 2.445€	177292 PVP 2.423€
CPE 2 MULTI 35 4	2	1,1	1 1/2"	1 1/4"	2"	640	395	855	60	200 l	177296 PVP 2.578€	177295 PVP 2.558€
CPE 2 MULTI 35 5	2	1,5	1 1/2"	1 1/4"	2"	640	395	865	65	200 l	177299 PVP 2.692€	177298 PVP 2.652€
CPE 2 MULTI 35 6	2	2,2	1 1/2"	1 1/4"	2"	640	395	905	66	300 l	-	177301 PVP 2.736€
CPE 2 MULTI 35 8	2	3	1 1/2"	1 1/4"	2"	640	423	955	80	300 l	-	177302 PVP 3.407€
CPE 2 MULTI 55 4	2	2,2	1 1/2"	1 1/4"	3"	640	423	960	73	500 l	-	177307 PVP 2.798€
CPE 2 MULTI 55 6	2	3	1 1/2"	1 1/4"	3"	640	430	1040	90	500 l	-	177308 PVP 3.334€
CPE 2 MULTI 55 7	2	4	1 1/2"	1 1/4"	3"	640	430	1085	99	700 l	-	177309 PVP 3.547€

Modelo	Ø Colector	Ø Válvulas	Ø Bridas	Código y PVP
Kit aspiración para CPE 2 Multi 25	2"	1 1/4"	1 1/4"	199701 PVP 250€
Kit aspiración para CPE 2 Multi 35	2"	1 1/2"	1 1/2"	199702 PVP 338€
Kit aspiración para CPE 2 Multi 55	3"	1 1/2"	1 1/2"	199703 PVP 389€

* El tanque no está incluido.

Equipo de presión automático con velocidad variable para el suministro de agua

Aplicaciones

Bombeo automático de aguas limpias para uso doméstico, industrial, agrícola y jardinería.
Presión de trabajo regulable.

Motor

Asíncrono 2 polos.
Protección IPX5.
Aislamiento clase F.
Servicio continuo.

Materiales

Multi:
Cuerpo bomba e impulsores en AISI 304.
Eje bomba en AISI 420.
Difusores en tecnopolímero.
Aspiración e impulsión en fundición con tratamiento cataforesis.
Cierre mecánico.
Carcasa motor en aluminio.
Juntas en NBR/EPDM.
Colectores: AISI 304.
Válvulas y conexiones: Latón.

Rango de uso

Temperatura máxima del agua 40 °C.

Funciones y protecciones

Trabajo en seco con rearme automático.
Detección fallo transductor de presión.
Sobretensión y cortocircuito con rearme automático.
Tensión de alimentación con rearme automático.
Sobretensión interna con rearme automático.
Derivación a tierra y error de fase del motor.
Error de comunicación.

Funcionamiento

Velocidad autorregulable para mantener la presión y caudal constantes que la vivienda, edificio o instalación demandan en cada momento.

► Para otras series no dude en contactar con nuestro servicio de ingeniería de aplicaciones y le ayudaremos en su elección.



Equipamiento incluido

Bomba.
Speedrive V2.
Colector impulsión.
Cuadro de control y maniobra.
Válvulas.
Conexiones.
Válvulas de retención.
Tanque hidroneumático (20l).
Transductor de presión.
Base metálica.

Set completo

Plug&Play

Ultrasilencioso

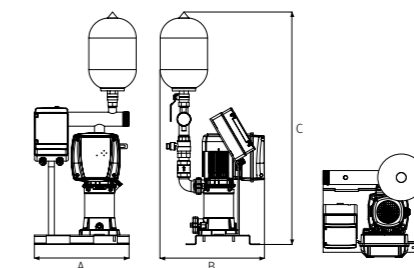
Presión constante

Máximo confort hidráulico

Uso residencial, comercial y agrícola

Tabla de características

Modelo	Altura máxima [m]	Caudal máximo [m³/h]	P2 [kW]	Speedrive V2	Ø Bomba		Ø Colector impulsión	Código y PVP	
					Aspiración	Impulsión		1~230V	3~400V
CKE 1 Multi 25 4	59	5	0,75	M22/T22	1 1/4"	1 1/4"	2"	176824 PVP 1.720€	176450 PVP 1.943€
CKE 1 Multi 25 5	74	5	0,9	M22/T22	1 1/4"	1 1/4"	2"	176826 PVP 1.750€	176825 PVP 1.976€
CKE 1 Multi 35 4	55	10,5	1,1	M22/T22	1 1/2"	1 1/4"	2"	176828 PVP 1.853€	176827 PVP 2.019€
CKE 1 Multi 35 5	67	10,5	1,5	M22/T22	1 1/2"	1 1/4"	2"	176830 PVP 1.889€	176829 PVP 2.076€
CKE 1 Multi 35 6	83	10,5	2,2	M22/T22	1 1/2"	1 1/4"	2"	205264 PVP 1.965€	176831 PVP 2.126€
CKE 1 Multi 35 8	110	10,5	3	T55	1 1/2"	1 1/4"	2"	-	176832 PVP 2.423€
CKE 1 Multi 55 4	51	18	2,2	T22	1 1/2"	1 1/4"	2"	-	176835 PVP 2.298€
CKE 1 Multi 55 6	79	18	3	T55	1 1/2"	1 1/4"	2"	-	176836 PVP 2.618€
CKE 1 Multi 55 7	93	18	4	T55	1 1/2"	1 1/4"	2"	-	176837 PVP 2.713€



Dimensión y peso

Modelo	A	B	C	Kg
CKE 1 Multi 25	400	450	1150	40
CKE 1 Multi 35	400	500	1200	50/55
CKE 1 Multi 55	400	550	1250	55/60

Equipo de presión automático con velocidad variable para el suministro de agua

Aplicaciones

Bombeo automático de aguas limpias para uso doméstico, industrial, agrícola y jardinería.
Presión de trabajo regulable.

Materiales

Cuerpo bomba e impulsores en AISI 304.
Eje bomba en AISI 420.
Difusores en tecnopolímero.
Aspiración e impulsión en fundición con tratamiento cataforesis.
Cierre mecánico.
Carcasa motor en aluminio.
Juntas en NBR/EPDM.
Colectores: AISI 304.
Válvulas y conexiones: Latón.

Equipamiento

Bomba (x2).
Speedrive V2 (x2).
Colector impulsión y aspiración.
Cuadro de control y maniobra.
Válvulas.
Conexiones.
Válvulas de retención.
Tanque hidroneumático (20l).
Transductor de presión.
Base metálica.

Motor

Asíncrono 2 polos.
Protección IPX5.
Aislamiento clase F.
Servicio continuo.

Rango de uso

Temperatura máxima del agua 40 °C.

Funciones y protecciones

Trabajo en seco con rearme automático.
Detección fallo transductor de presión.
Sobretensión y cortocircuito con rearme automático.
Tensión de alimentación con rearme automático.
Sobretensión interna con rearme automático.
Derivación a tierra y error de fase del motor.
Error de comunicación.

Funcionamiento

Velocidad autorregulable para mantener la presión y caudal constantes que la vivienda, edificio o instalación demandan en cada momento.

Para otras series no dude en contactar con nuestro servicio de ingeniería de aplicaciones y le ayudaremos en su elección.



Set completo



Plug&Play



Ultrasilencioso



Presión constante



Máximo confort hidráulico

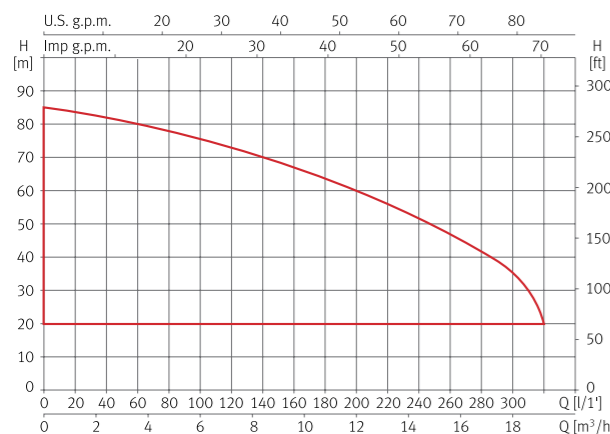


Uso residencial, comercial y agrícola

Tabla de características

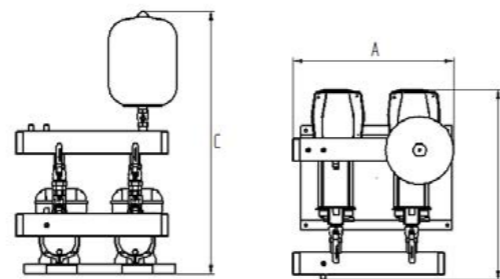
Modelo	Altura máxima [m]	Caudal máximo [m³/h]	P2 [kW]	Speedrive V2	Ø Bomba		Ø Colector aspiración	Ø Colector impulsión	Código y PVP	
					Aspiración	Impulsión			1-230V	3-400V
CKE 2 Prisma 35 6	85	18	2,2	M22/T22	1 1/4"	1 1/4"	2"	2"	216672 PVP 4.307€	216673 PVP 4.428€

Curvas de funcionamiento



Dimensión y peso

Modelo	A	B	C	Kg
CKE 2 Prisma 35 6	635	755	1047	80



Equipo de presión automático con velocidad variable para el suministro de agua

Aplicaciones

Bombeo automático de aguas limpias para uso doméstico, industrial, agrícola y jardinería.
Presión de trabajo regulable.

Materiales

Multi y VE:
Cuerpo bomba e impulsores en AISI 304.
Eje bomba en AISI 420.
Difusores en tecnopolímero.
Aspiración e impulsión en fundición con tratamiento cataforesis.
Cierre mecánico.
Carcasa motor en aluminio.
Juntas en NBR/EPDM.
Multi VS:
Cuerpo bomba, aspiración, impulsión, difusores e impulsores en AISI 304.
Cierre mecánico.
Carcasa motor en aluminio.
Juntas en FPM.
Colectores: AISI 304.
Válvulas y conexiones: Latón.

Equipamiento incluido

Bomba (x2).
Speedrive V2 (x2).
Colector impulsión.
Modelo ASP con colector aspiración.
Cuadro de control y maniobra.
Válvulas.
Conexiones.
Válvulas de retención.
Tanque hidroneumático (20l).
Transductor de presión.
Base metálica.

Motor

Asíncrono 2 polos.
Protección IPX5.
Aislamiento clase F.
Servicio continuo.

Rango de uso

Temperatura máxima del agua CKE con Multi y VE 40 °C.
CKE con Multi VS 120 °C.

Funciones y protecciones

Trabajo en seco con rearme automático.
Detección fallo transductor de presión.
Sobretensión y cortocircuito con rearme automático.
Tensión de alimentación con rearme automático.
Sobretensión interna con rearme automático.
Derivación a tierra y error de fase del motor.
Error de comunicación.

Funcionamiento

Velocidad autorregulable para mantener la presión y caudal constantes que la vivienda, edificio o instalación demandan en cada momento.



Para otras series no dude en contactar con nuestro servicio de ingeniería de aplicaciones y le ayudaremos en su elección.



Set completo



Plug&Play



Ultrasilencioso



Presión constante



Máximo confort hidráulico



Uso residencial, comercial y agrícola

Tabla selección CKE2

Nº VIVIENDAS [con 1 o 2 baños]	ALTURA MÁXIMA EDIFICIO [m]				
	10	20	30	40	50
1-4	CKE2 MULTI 25/4	CKE2 MULTI 25/5	-	-	-
5-6	CKE2 MULTI 35/4	CKE2 MULTI 35/5	CKE2 MULTI 35/6	-	-
7-8	CKE2 MULTI 35/4	CKE2 MULTI 35/5	CKE2 MULTI 35/6	CKE2 MULTI 35/8	-
9-10	CKE2 MULTI 35/5	CKE2 MULTI 35/6	CKE2 MULTI 35/6	CKE2 MULTI 35/8	CKE2 MULTI 35/8
11-12	CKE2 MULTI 35/5	CKE2 MULTI 35/6	CKE2 MULTI 35/8	CKE2 MULTI 35/8	CKE2 MULTI 35/8
13-15	CKE2 MULTI 35/5	CKE2 MULTI 35/6	CKE2 MULTI 35/8	CKE2 MULTI 35/8	CKE2 MULTI 35/10
16-20	CKE2 MULTI 35/6	CKE2 MULTI 35/6	CKE2 MULTI 35/8	CKE2 MULTI 35/8	CKE2 MULTI 35/10
21-25	CKE2 MULTI 35/6	CKE2 MULTI 35/8	CKE2 MULTI 35/8	CKE2 MULTI 35/10	CKE2 MULTI 35/10
26-30	CKE2 MULTI 35/6	CKE2 MULTI 35/8	CKE2 MULTI 35/8	CKE2 MULTI 35/10	CKE2 MULTI VE 94/13
31-40	CKE2 MULTI 35/8	CKE2 MULTI 35/8	CKE2 MULTI 35/10	CKE2 MULTI 35/10	CKE2 MULTI VE 94/13
41-45	CKE2 MULTI 55/4	CKE2 MULTI 55/6	CKE2 MULTI 55/6	CKE2 MULTI 55/7	CKE2 MULTI VE 94/13
46-70	CKE2 MULTI 55/6	CKE2 MULTI 55/6	CKE2 MULTI 55/7	CKE2 MULTI 55/7	CKE2 MULTI VE 94/14
71-100	CKE2 MULTI 55/6	CKE2 MULTI 55/6	CKE2 MULTI 55/7	CKE2 MULTI VE 121/5	CKDA MULTI VE 121/6

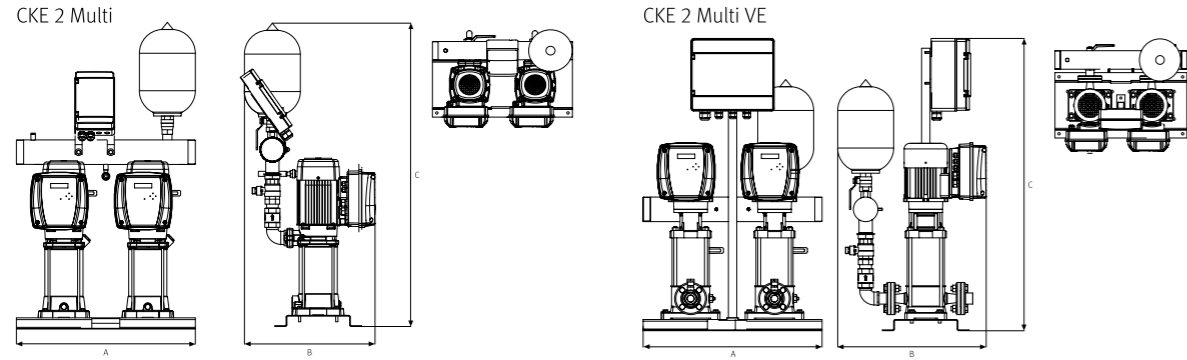


Tabla de características, dimensión y peso

Modelo	Altura máxima [m]	Caudal máximo [m³/h]	P2 [kW]	Speedrive V2	Ø Bomba		Ø Colector impulsión	Dimensiones			Peso [Kg]	Código y PVP
					Asp.	Imp.		A	B	C		
CKE 2M Multi 25 4	59	10	0,75	M22	1 1/4"	1 1/4"	2"	640	440	975	56	176761 PVP 3.319€
CKE 2M Multi 25 5	74	10	0,92	M22	1 1/4"	1 1/4"	2"	640	440	994	57	176762 PVP 3.342€
CKE 2M Multi 35 4	55	21	1,1	M22	1 1/2"	1 1/4"	2"	640	464	1022	66	176763 PVP 3.500€
CKE 2M Multi 35 5	67	21	1,5	M22	1 1/2"	1 1/4"	2"	640	464	1045	72	176764 PVP 3.600€
CKE 2M Multi 35 6	83	21	2,2	M22	1 1/2"	1 1/4"	2"	640	464	1071	73	205266 PVP 3.764€

Modelo	Altura máxima [m]	Caudal máximo [m³/h]	P2 [kW]	Speedrive V2	Ø Bomba		Ø Colector impulsión	Dimensiones			Peso [Kg]	Código y PVP
					Asp.	Imp.		A	B	C		
CKE 2 Multi 25 4	59	10	0,75	T22	1 1/4"	1 1/4"	2"	640	440	975	56	176452 PVP 3.451€
CKE 2 Multi 25 5	74	10	0,92	T22	1 1/4"	1 1/4"	2"	640	440	994	57	176744 PVP 3.522€
CKE 2 Multi 35 4	55	21	1,1	T22	1 1/2"	1 1/4"	2"	640	464	1022	66	176753 PVP 3.606€
CKE 2 Multi 35 5	67	21	1,5	T22	1 1/2"	1 1/4"	2"	640	464	1045	72	176754 PVP 3.711€
CKE 2 Multi 35 6	83	21	2,2	T22	1 1/2"	1 1/4"	2"	640	464	1071	73	176755 PVP 3.879€
CKE 2 Multi 35 8	110	21	3	T55	1 1/2"	1 1/4"	2"	640	500	1120	87	176756 PVP 4.648€
CKE 2 Multi 35 10	138	21	4	T55	1 1/2"	1 1/4"	2"	640	500	1170	106	176757 PVP 5.395€
CKE 2 Multi 55 4	51	36	2,2	T22	1 1/2"	1 1/4"	3"	640	500	1127	79	176758 PVP 4.019€
CKE 2 Multi 55 6	79	36	3	T55	1 1/2"	1 1/4"	3"	640	533	1206	97	176759 PVP 4.870€
CKE 2 Multi 55 7	93	36	4	T55	1 1/2"	1 1/4"	3"	640	533	1250	106	176760 PVP 5.091€

Modelo	Ø Colector	Ø Válvulas	Ø Bridas	Código y PVP
Kit aspiración para CKE 2 Multi 25	2"	1 1/4"	1 1/4"	199701 PVP 250€
Kit aspiración para CKE 2 Multi 35	2"	1 1/2"	1 1/2"	199702 PVP 338€
Kit aspiración para CKE 2 Multi 55	3"	1 1/2"	1 1/2"	199703 PVP 389€

Modelo	Altura máxima [m]	Caudal máximo [m³/h]	P2 [kW]	Speedrive V2	Ø Bomba		Ø Colector impulsión	Dimensiones			Peso [Kg]	Código y PVP
					Asp.	Imp.		A	B	C		
CKE 2 VE 121 3	50	54,5	4	T55	50	50	4"	650	550	1147	156	203940 PVP 7.039€
CKE 2 VE 121 5	83	54,5	5,5	T55	50	50	4"	650	550	1295	200	203941 PVP 8.912€

Modelo	Ø Colector	Ø Válvulas	Ø Bridas	Código y PVP
Kit aspiración para CKE 2 VE 121 3	4"	2"	2"	213982 PVP 634€
Kit aspiración para CKE 2 VE 121 5	4"	2"	2"	186696 PVP 634€

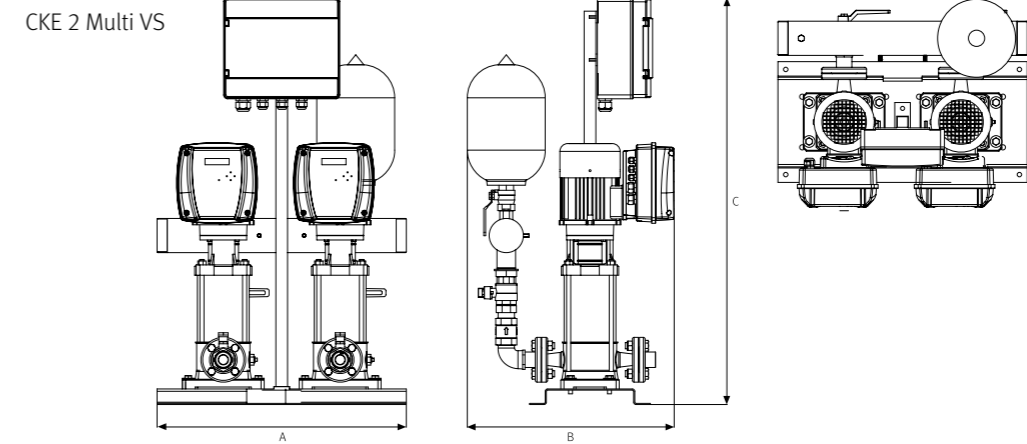


Tabla de características, dimensión y peso

Modelo	Altura máxima [m]	Caudal máximo [m³/h]	P2 [kW]	Speedrive V2	Ø Bomba Asp. / Imp.	Ø Colector	Dimensiones			Peso [Kg]	Código
							A	B	C		
CKE 2M Multi VS 05 06	45	15	1,1	M22	25	2"	650	550	915	75	203997
CKE 2M Multi VS 05 09	65	15	1,5	M22	25	2"	650	550	950	80	203998
CKE 2M Multi VS 05 10	75	15	1,5	M22	25	2"	650	550	1000	90	203999
CKE 2M Multi VS 10 04	45	24	1,5	M22	25	3"	650	550	950	80	204001

Modelo	Altura máxima [m]	Caudal máximo [m³/h]	P2 [kW]	Speedrive V2	Ø Bomba Asp. / Imp.	Ø Colector	Dimensiones			Peso [Kg]	Código
							A	B	C		
CKE 2 Multi VS 05 06	45	15	1,1	T22	25	2"	650	550	915	75	204007
CKE 2 Multi VS 05 09	65	15	1,5	T22	25	2"	650	550	950	80	204008
CKE 2 Multi VS 05 10	75	15	1,5	T22	25	2"	650	550	1000	90	204009
CKE 2 Multi VS 05 11	80	15	1,5	T22	25	2"	650	550	1100	95	204010
CKE 2 Multi VS 05 12	90	15	2,2	T22	25	2"	650	550	1200	100	204011
CKE 2 Multi VS 05 14	105	15	2,2	T22	25	2"	650	550	1300	120	204012
CKE 2 Multi VS 05 18	135	15	3	T55	25	2"	650	550	1600	150	204013
CKE 2 Multi VS 10 04	45	24	1,5	T22	25	3"	650	550	950	100	204015
CKE 2 Multi VS 10 06	65	24	2,2	T22	25	3"	650	550	1000	110	204016
CKE 2 Multi VS 10 07	75	24	3	T55	25	3"	650	550	1050	120	204017
CKE 2 Multi VS 10 08	90	24	3	T55	25	3"	650	550	1100	130	203976
CKE 2 Multi VS 10 09	100	24	4	T55	25	3"	650	550	1150	140	204019
CKE 2 Multi VS 10 11	120	24	4	T55	25	3"	650	550	1200	150	204020
CKE 2 Multi VS 10 13	145	24	5,5	T55	25	3"	650	550	1200	160	216845
CKE 2 Multi VS 15 03	40	42	3	T55	50	4"	650	550	1050	140	204024
CKE 2 Multi VS 15 05	70	42	4	T55	50	4"	650	550	1100	150	204025
CKE 2 Multi VS 15 06	80	42	5,5	T55	50	4"	650	550	1150	160	204026
CKE 2 Multi VS 15 07	95	42	5,5	T55	50	4"	650	550	1150	170	216847
CKE 2 Multi VS 20 03	40	54	4	T55	50	5"	650	550	700	200	204031
CKE 2 Multi VS 20 05	70	54	5,5	T55	50	5"	650	550	750	210	204032

Para otros modelos consulte con nuestro departamento comercial

Equipo de presión automático con velocidad variable para el suministro de agua

Aplicaciones

Bombeo automático de aguas limpias para uso doméstico, industrial, agrícola y jardinería.
Presión de trabajo regulable.

Materiales

Multi y VE:

Cuerpo bomba e impulsores en AISI 304.
Eje bomba en AISI 420.
Difusores en tecnopolímero.
Aspiración e impulsión en fundición con tratamiento cataforesis.
Cierre mecánico.
Carcasa motor en aluminio.
Juntas en NBR/EPDM.

Multi VS:

Cuerpo bomba, aspiración, impulsión, difusores e impulsores en AISI 304.
Cierre mecánico.
Carcasa motor en aluminio.
Juntas en FPM.

Colectores: AISI 304.

Válvulas y conexiones: Latón.

Equipamiento incluido

Bomba (x3).
Speedrive V2 (x3).
Colector impulsión.
Modelo ASP con colector aspiración.
Cuadro de control y maniobra.
Válvulas.
Conexiones.
Válvulas de retención.
Tanque hidroneumático (20).
Transductor de presión.
Base metálica.

Motor

Asíncrono 2 polos.
Protección IPX5.
Aislamiento clase F.
Servicio continuo.

Rango de uso

Temperatura máxima del agua
CKE con Multi y VE 40 °C.
CKE con Multi VS 120 °C.

Funciones y protecciones

Trabajo en seco con rearme automático.
Detección fallo transductor de presión.
Sobretensión y cortocircuito con rearme automático.
Tensión de alimentación con rearme automático.
Sobretemperatura interna con rearme automático.
Derivación a tierra y error de fase del motor.
Error de comunicación.

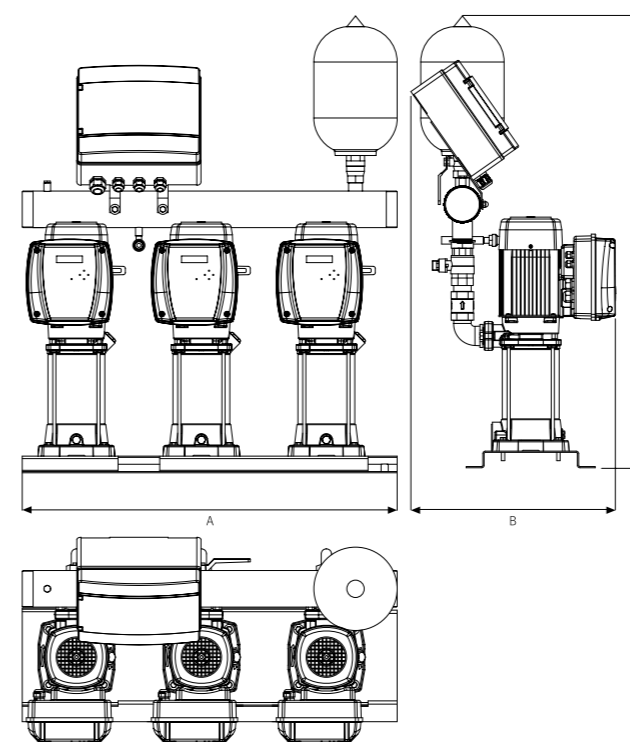
Funcionamiento

Velocidad autorregulable para mantener la presión y caudal constantes que la vivienda, edificio o instalación demandan en cada momento.



Para otras series no dude en contactar con nuestro servicio de ingeniería de aplicaciones y le ayudaremos en su elección.

CKE 3 Multi



CKE 3 Multi VE

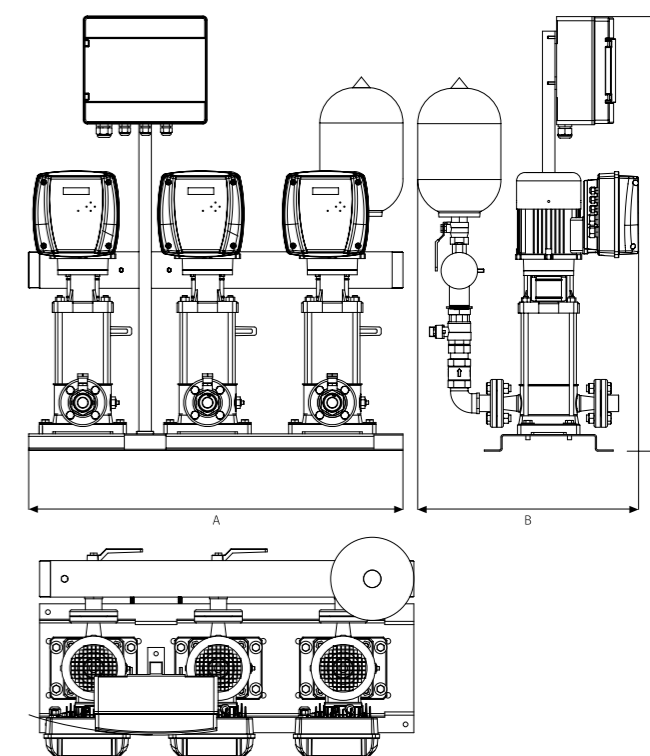


Tabla de características, dimensión y peso

Modelo	Altura máxima [m]	Caudal máximo [m³/h]	P2 [kW]	Speedrive V2	Ø Bomba		Ø Colector impulsión	Dimensiones			Peso [Kg]	Código y PVP
					Asp.	Imp.		A	B	C		
CKE 3 Multi 35 4	55	31,5	1,1	T22	1 1/2"	1 1/4"	3"	900	464	1044	99	176742 PVP 5.218€
CKE 3 Multi 35 5	67	31,5	1,5	T22	1 1/2"	1 1/4"	3"	900	464	1067	107	176743 PVP 5.374€
CKE 3 Multi 35 6	83	31,5	2,2	T22	1 1/2"	1 1/4"	3"	900	464	1093	109	176453 PVP 5.640€
CKE 3 Multi 35 8	110	31,5	3	T55	1 1/2"	1 1/4"	3"	900	500	1142	130	176745 PVP 6.583€
CKE 3 Multi 35 10	138	31,5	4	T55	1 1/2"	1 1/4"	3"	900	500	1170	151	176746 PVP 7.704€
CKE 3 Multi 55 4	51	54	2,2	T22	1 1/2"	1 1/4"	3"	900	500	1149	118	176748 PVP 5.642€
CKE 3 Multi 55 6	79	54	3	T55	1 1/2"	1 1/4"	3"	900	533	1228	144	176749 PVP 6.917€
CKE 3 Multi 55 7	93	54	4	T55	1 1/2"	1 1/4"	3"	900	533	1272	157	176750 PVP 7.248€

Modelo	Ø Colector	Ø Válvulas	Ø Bidas	Código y PVP
Kit aspiración para CKE 3 Multi 35 y Multi 55	3"	1 1/2"	1 1/2"	205223 PVP 625€

Modelo	Altura máxima [m]	Caudal máximo [m³/h]	P2 [kW]	Speedrive V2	Ø Bomba		Ø Colector impulsión	Dimensiones			Peso [Kg]	Código y PVP
					Asp.	Imp.		A	B	C		
CKE 3 VE 121 3	50	82	4	T55	50	50	4"	900	550	1147	234	203945 PVP 10.143€
CKE 3 VE 121 5	83	82	5,5	T55	50	50	4"	900	550	1295	300	203946 PVP 12.953€

Modelo	Ø Colector	Ø Válvulas	Ø Bidas	Código y PVP
Kit aspiración para CKE 3 VE 121 3	4"	2"	2"	213984 PVP 795€
Kit aspiración para CKE 3 VE 121 5	4"	2"	2"	178038 PVP 795€

CKE 3 Multi VS

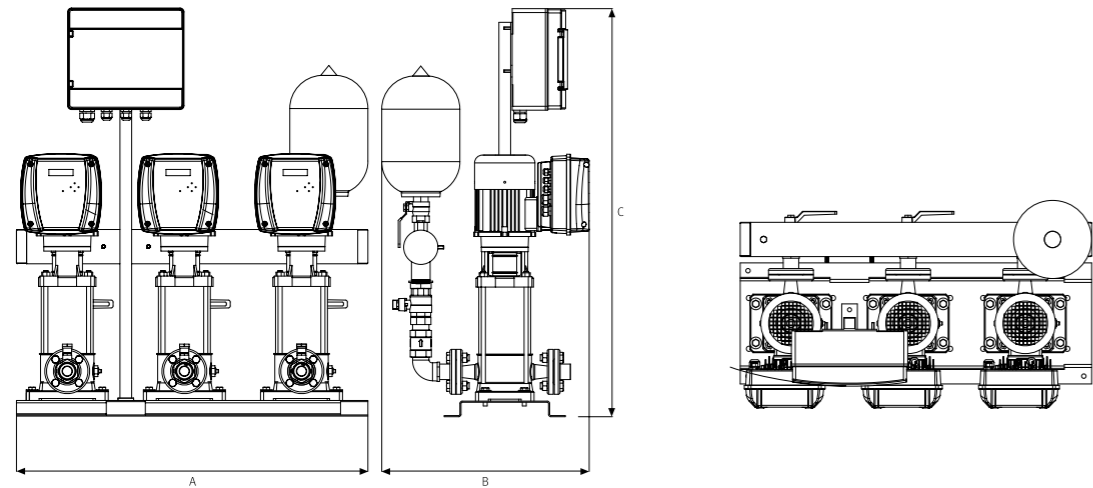


Tabla de características, dimensión y peso

Modelo	Altura máxima [m]	Caudal máximo [m³/h]	P2 [kW]	Speedrive V2	Ø Bomba Asp. / Imp.	Ø Colector	Dimensiones			Peso [Kg]	Código
							A	B	C		
CKE 3 Multi VS 05 06	45	22,5	1,1	T22	25	2"	900	550	915	125	204041
CKE 3 Multi VS 05 09	65	22,5	1,5	T22	25	2"	900	550	950	130	204042
CKE 3 Multi VS 05 10	75	22,5	1,5	T22	25	2"	900	550	1000	140	204043
CKE 3 Multi VS 05 11	80	22,5	1,5	T22	25	2"	900	550	1100	145	204044
CKE 3 Multi VS 05 12	90	22,5	2,2	T22	25	2"	900	550	1200	150	204045
CKE 3 Multi VS 05 14	105	22,5	2,2	T22	25	2"	900	550	1300	170	204046
CKE 3 Multi VS 05 18	135	22,5	3	T55	25	2"	900	550	1600	200	204047
CKE 3 Multi VS 10 04	45	36	1,5	T22	25	3"	900	550	950	150	204049
CKE 3 Multi VS 10 06	65	36	2,2	T22	25	3"	900	550	1000	160	204050
CKE 3 Multi VS 10 07	75	36	3	T55	25	3"	900	550	1050	170	204051
CKE 3 Multi VS 10 08	90	36	3	T55	25	3"	900	550	1100	180	204018
CKE 3 Multi VS 10 09	100	36	4	T55	25	3"	900	550	1150	190	204053
CKE 3 Multi VS 10 11	120	36	4	T55	25	3"	900	550	1200	200	204054
CKE 3 Multi VS 10 13	145	36	5,5	T55	25	3"	900	550	1200	210	216849
CKE 3 Multi VS 15 03	40	63	3	T55	50	4"	900	550	1050	190	204058
CKE 3 Multi VS 15 05	70	63	4	T55	50	4"	900	550	1100	200	204059
CKE 3 Multi VS 15 06	80	63	5,5	T55	50	4"	900	550	1150	210	204060
CKE 3 Multi VS 15 07	95	36	5,5	T55	50	4"	900	550	1150	220	216851
CKE 3 Multi VS 20 03	40	81	4	T55	50	5"	900	550	700	250	204065
CKE 3 Multi VS 20 05	70	81	5,5	T55	50	5"	900	550	750	260	204066

Para otros modelos consulte con nuestro departamento comercial

Equipo de presión automático con velocidad variable para el suministro de agua

Aplicaciones

Bombeo automático de aguas limpias para uso doméstico, industrial, agrícola y jardinería.
Presión de trabajo regulable.

Materiales

Multi y VE:
Cuerpo bomba e impulsores en AISI 304.
Eje bomba en AISI 420.
Difusores en tecnopolímero.
Aspiración e impulsión en fundición con tratamiento cataforesis.
Cierre mecánico.
Carcasa motor en aluminio.
Juntas en NBR/EPDM.
Multi VS:
Cuerpo bomba, aspiración, impulsión, difusores e impulsores en AISI 304.
Cierre mecánico.
Carcasa motor en aluminio.
Juntas en FPM.
Colectores: AISI 304.
Válvulas y conexiones: Latón.

Equipamiento incluido

Bomba (x4).
Speedrive V2 (x4).
Colector impulsión.
Modelo ASP con colector aspiración.
Cuadro de control y maniobra.
Válvulas.
Conexiones.
Válvulas de retención.
Tanque hidroneumático (20l).
Transductor de presión.
Base metálica.

Motor

Asíncrono 2 polos.
Protección IPX5.
Aislamiento clase F.
Servicio continuo.

Rango de uso

Temperatura máxima del agua
CKE con Multi y VE 40 °C.
CKE con Multi VS 120 °C.

Funciones y protecciones

Trabajo en seco con rearme automático.
Detección fallo transductor de presión.
Sobretensión y cortocircuito con rearme automático.
Tensión de alimentación con rearme automático.
Sobretemperatura interna con rearme automático.
Derivación a tierra y error de fase del motor.
Error de comunicación.

Funcionamiento

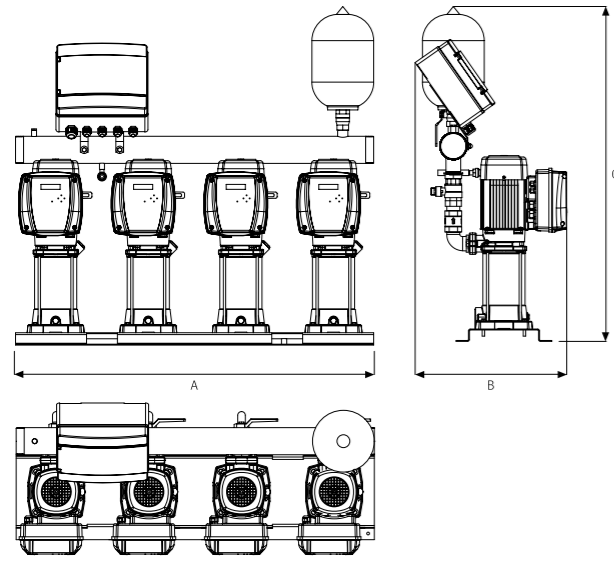
Velocidad autorregulable para mantener la presión y caudal constantes que la vivienda, edificio o instalación demandan en cada momento.



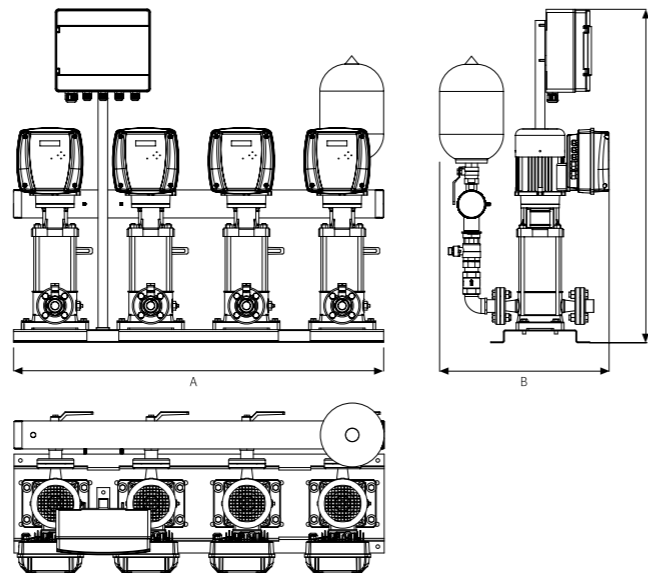
Para otras series no dude en contactar con nuestro servicio de ingeniería de aplicaciones y le ayudaremos en su elección.



CKE 4 Multi



CKE 4 Multi VE



CKE 4 Multi VS

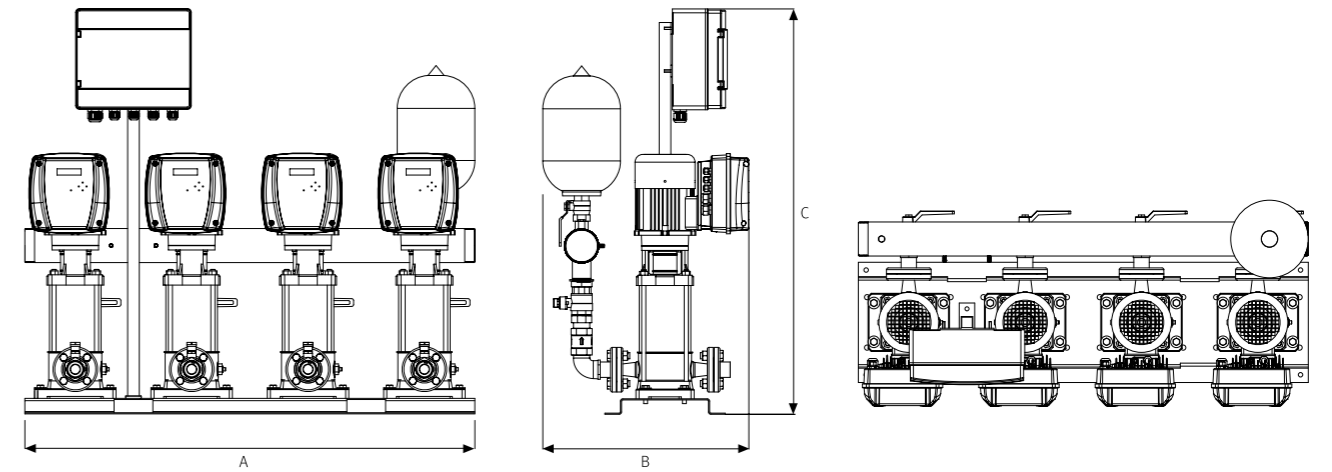


Tabla de características, dimensión y peso

Modelo	Altura máxima [m]	Caudal máximo [m³/h]	P2 [kW]	Speedrive V2	Ø Bomba		Ø Colector impulsión	Dimensiones			Peso [Kg]	Código y PVP
					Asp.	Imp.		A	B	C		
CKE 4 Multi 35 4	55	42	1,1	T22	1 1/2"	1 1/4"	3"	1160	464	1044	131	176775 PVP 6.698€
CKE 4 Multi 35 5	67	42	1,5	T22	1 1/2"	1 1/4"	3"	1160	464	1067	142	176776 PVP 6.907€
CKE 4 Multi 35 6	83	42	2,2	T22	1 1/2"	1 1/4"	3"	1160	464	1093	144	176777 PVP 7.260€
CKE 4 Multi 35 8	110	42	3	T55	1 1/2"	1 1/4"	3"	1160	500	1142	172	176778 PVP 8.524€
CKE 4 Multi 35 10	138	42	4	T55	1 1/2"	1 1/4"	4"	1160	500	1170	198	202199 PVP 10.018€
CKE 4 Multi 55 4	51	72	2,2	T22	1 1/2"	1 1/4"	4"	1160	500	1149	156	176781 PVP 7.263€
CKE 4 Multi 55 6	79	72	3	T55	1 1/2"	1 1/4"	4"	1160	533	1228	191	176782 PVP 8.961€
CKE 4 Multi 55 7	93	72	4	T55	1 1/2"	1 1/4"	4"	1160	533	1272	208	173508 PVP 9.408€

Modelo	Ø Colector	Ø Válvulas	Ø Bridas	Código y PVP
Kit aspiración para CKE 4 Multi 35	3"	1 1/2"	1 1/2"	207305 PVP 921€
Kit aspiración para CKE 4 Multi 55	4"	1 1/2"	1 1/2"	207306 PVP 1.092€

Modelo	Altura máxima [m]	Caudal máximo [m³/h]	P2 [kW]	Speedrive V2	Ø Bomba		Ø Colector impulsión	Dimensiones			Peso [Kg]	Código y PVP
					Asp.	Imp.		A	B	C		
CKE 4 VE 121 3	50	109	4	T55	50	50	4"	1160	550	1147	312	203950 PVP 13.247€
CKE 4 VE 121 5	83	109	5,5	T55	50	50	4"	1160	550	1295	400	203951 PVP 16.997€

Modelo	Ø Colector	Ø Válvulas	Ø Bridas	Código y PVP
Kit aspiración para CKE 4 VE 121 3	5"	2"	2"	213986 PVP 1.780€
Kit aspiración para CKE 4 VE 121 5	5"	2"	2"	213987 PVP 1.780€

Tabla de características, dimensión y peso

Modelo	Altura máxima [m]	Caudal máximo [m³/h]	P2 [kW]	Speedrive V2	Ø Bomba Asp. / Imp.	Ø Colector	Dimensiones			Peso [Kg]	Código
							A	B	C		
CKE 4 Multi VS 05 06	45	30	1,1	T22	25	2"	1160	550	915	175	204075
CKE 4 Multi VS 05 09	65	30	1,5	T22	25	2"	1160	550	950	180	204076
CKE 4 Multi VS 05 10	75	30	1,5	T22	25	2"	1160	550	1000	190	204077
CKE 4 Multi VS 05 11	80	30	1,5	T22	25	2"	1160	550	1100	195	204078
CKE 4 Multi VS 05 12	90	30	2,2	T22	25	2"	1160	550	1200	200	204079
CKE 4 Multi VS 05 14	105	30	2,2	T22	25	2"	1160	550	1300	220	204080
CKE 4 Multi VS 05 18	135	30	3	T55	25	2"	1160	550	1600	250	204081
CKE 4 Multi VS 10 04	45	48	1,5	T22	25	3"	1160	550	950	200	204083
CKE 4 Multi VS 10 06	65	48	2,2	T22	25	3"	1160	550	1000	210	204084
CKE 4 Multi VS 10 07	75	48	3	T55	25	3"	1160	550	1050	220	204085
CKE 4 Multi VS 10 08	90	48	3	T55	25	3"	1160	550	1100	230	204052
CKE 4 Multi VS 10 09	100	48	4	T55	25	3"	1160	550	1150	240	204087
CKE 4 Multi VS 10 11	120	48	4	T55	25	3"	1160	550	1200	250	204088
CKE 4 Multi VS 10 13	145	48	5,5	T55	25	3"	1160	550	1200	260	216853
CKE 4 Multi VS 15 03	40	84	3	T55	50	4"	1160	550	1050	240	204092
CKE 4 Multi VS 15 05	70	84	4	T55	50	4"	1160	550	1100	250	204093
CKE 4 Multi VS 15 06	80	84	5,5	T55	50	4"	1160	550	1150	260	204094
CKE 4 Multi VS 15 07	95	84	5,5	T55	50	4"	1160	550	1150	270	216855
CKE 4 Multi VS 20 03	40	108	4	T55	50	5"	1160	550	700	300	204099
CKE 4 Multi VS 20 05	70	108	5,5	T55	50	5"	1160	550	750	340	204100

Para otros modelos consulte con nuestro departamento comercial

EQUIPOS DE PRESIÓN



Equipo de presión automático con velocidad variable para el suministro de agua. Adecuado para edificaciones residenciales y comerciales, aplicaciones industriales y riego agrícola.

Resumen de nuestra gama de producto

- CKDA** Equipo doble.
Caudal hasta 50 m³/h | Presión hasta 200 m.c.a.

- CKTA** Equipo triple.
Caudal hasta 75 m³/h | Presión hasta 200 m.c.a.

- CKCA** Equip cuádruple.
Caudal hasta 100 m³/h | Presión hasta 200 m.c.a.

Velocidad autorregulable para mantener la presión y caudal constantes que la vivienda, edificio o instalación demandan en cada momento.

Sistemas aptos para todo tipo de motores y potencias.

➤ Para otras series no dude en contactar con **nuestro servicio de ingeniería de aplicaciones** y le ayudaremos en su elección.

EQUIPOS CONTRA INCENDIOS



Más de **60 años de experiencia** en el sector, una alta gama de productos de calidad y un servicio personalizado que responde a todas tus necesidades.

Resumen de nuestra gama de producto

- E** Jockey + Principal eléctrica.
Caudal hasta 120 m³/h | Presión hasta 90 m.c.a.

- D** Jockey + Principal diésel.
Caudal hasta 120 m³/h | Presión hasta 90 m.c.a.

- ED** Jockey + Principal eléctrica + Auxiliardiésel.
Caudal hasta 120 m³/h | Presión hasta 90 m.c.a.

- DD** Jockey + Dos bombas principales diésel.
Caudal hasta 120 m³/h | Presión hasta 90 m.c.a.

Equipos contra incendios según las normativas vigentes.

➤ Para otras series no dude en contactar con **nuestro servicio de ingeniería de aplicaciones** y le ayudaremos en su elección.

Equipos contra incendios de acuerdo con la norma UNE 23500:2012

Forma constructiva

FE: Bomba servicio en ejecución eje libre y estanqueidad por empaquetadura, impulsor en bronce y anillo de desgaste de acuerdo con las norma UNE 23500:2012.

FD: Bomba servicio en ejecución eje libre y estanqueidad por empaquetadura, impulsor en bronce y anillo de desgaste de acuerdo con las norma UNE 23500:2012 Accionada por motor diésel.

FED: 2 bombas de servicio (1 en reserva): una accionada por motor eléctrico y la segunda motor diésel ambas de las mismas características FE o FD.

Motor eléctrico: En ejecución horizontal con aislamiento clase F unido a la parte hidráulica mediante acoplamiento con distanciador.

Motor diésel: Refrigeración directa por aire o bien por un intercambiador de calor para potencias unido a la parte hidráulica mediante acoplamiento con distanciador.

Colector y valvulería: Colector de impulsión incluido. Válvula de retención y válvula de cierre accionada por volante con indicador visual de posición.

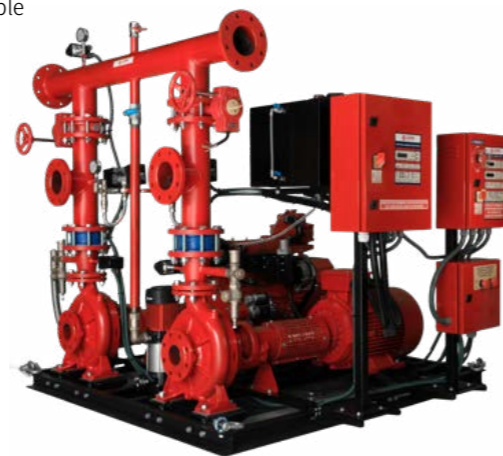
Instrumentación: Dos presostatos para el arranque de cada grupo de bombeo principal, conectados en serie y con contactos normalmente cerrados por encima de la presión de arranque.

Manómetro de fondo de escala adecuado a la presión máxima del equipo. Colector de instrumentos con válvula de aislamiento para favorecer las operaciones de mantenimiento, válvula de retención y válvula de desagüe para prueba de Presostatos. Válvula de seguridad regulable. Incluye acumulador hidroneumático.

Cuadro eléctrico: Armario metálico de color rojo RAL 3000 CC con interruptor general de corte. De acuerdo con las exigencias y modos de operación establecidos en la norma UNE 23500:2012. Cableado y probado. Un cuadro eléctrico de control y maniobra por bomba de servicio. El control de la bomba jockey se incluye con la bomba de servicio eléctrica. El control de motor diésel incluye cofre para arranque manual y de emergencia. También se incluye depósito de combustible y doble juego de baterías de arranque.

Accesorios opcionales: Circuito de pruebas con caudalímetro.

NOTAS PARA LA INSTALACIÓN: La norma UNE 23500:2012 establece condiciones de instalación en cuanto a los tipos de abastecimiento, a las fuentes de agua, a los sistemas de impulsión, a la red general de suministro de agua, a las pruebas y ensayos de recepción y a la documentación que el instalador y los fabricantes de equipos deben entregar para la legalización de la instalación de acuerdo con esa norma. Los equipos de la serie F de ESPA están fabricados de acuerdo con las prescripciones de la norma.



➤ Para otras series no dude en contactar con nuestro servicio de ingeniería de aplicaciones y le ayudaremos en su elección.

* Otras configuraciones y puntos de trabajo, consultar con el departamento técnico comercial.

Tabla de características técnicas y dimensiones

FE (ELÉCTRICO+JOCKEY) ANEXO C

Modelo	Bomba Jockey		Bomba de Servicio			Ø Colector	Ø Válv.	Código y PVP
	Motor	[HP]	Modelo	Motor	[HP]			
FE 12-50	MULTI 25 5	1,25	MULTI 55 6	E	4	3"	2"	204105 PVP 3.374€
FE 12-60	MULTI 25 5	1,25	MULTI 55 7	E	5,5	3"	2"	204107 PVP 3.442€
FE 12-70	MULTI 35 8	4	VE 121 5 N	E	7,5	3"	2"	204109 PVP 4.860€
FE 12-80	MULTI 35 8	4	VE 121 6 N	E	10	3"	2"	204111 PVP 5.234€
FE 12-90	MULTI 35 8	4	VE 121 6 N	E	10	3"	2"	204113 PVP 5.381€

FE (ELÉCTRICO+JOCKEY)

Modelo	Código
FE 18-45	204116
FE 18-50	204117
FE 18-60	204119
FE 18-70	204121
FE 18-80	204123
FE 18-90	204125
FE 24-45	204128
FE 24-50	204129
FE 24-60	204132
FE 24-70	204134
FE 24-80	204136
FE 24-90	204138
FE 30-45	204140
FE 30-50	204141
FE 30-60	204143
FE 30-70	204145
FE 30-80	204147
FE 30-90	204149
FE 36-45	204151
FE 36-50	204152
FE 36-60	204154
FE 36-70	204156
FE 36-80	204158
FE 40-45	204162
FE 40-50	204163
FE 40-60	204165
FE 40-70	204167
FE 40-80	204169
FE 50-45	204173
FE 50-50	204174
FE 50-60	204176
FE 50-70	204178
FE 50-80	204180
FE 50-90	204182
FE 60-45	204185
FE 60-50	204186
FE 60-60	204188
FE 60-70	204190
FE 60-80	204192
FE 60-90	204194
FE 70-45	204197
FE 70-50	204198
FE 70-60	204200
FE 70-70	204202
FE 70-80	204204
FE 80-45	204209
FE 80-50	204210
FE 80-60	204212
FE 80-70	204214
FE 80-80	204216
FE 80-90	204218

FE (ELÉCTRICO+JOCKEY)

Modelo	Código
FE 120-45	204257
FE 120-50	204258
FE 120-60	204260
FE 120-70	204262
FE 120-80	204264
FE 120-90	204266

FD (DIÉSEL+JOCKEY)

Modelo	Código
FD 12-45	204454
FD 12-50	204455
FD 12-60	204457
FD 12-70	204459
FD 12-80	204461
FD 12-90	204463
FD 18-45	204466
FD 18-50	204467
FD 18-60	204469
FD 18-70	204471
FD 18-80	204473
FD 18-90	204475
FD 24-45	204478
FD 24-50	204479
FD 24-60	204481
FD 24-70	204483
FD 24-80	204485
FD 24-90	204487
FD 30-45	204489
FD 30-50	204490
FD 30-60	204492
FD 30-70	204494
FD 30-80	204496
FD 30-90	204498
FD 36-45	204500
FD 36-50	204501
FD 36-60	204503
FD 36-70	204505
FD 36-80	204507
FD 40-45	204511
FD 40-50	204512
FD 40-60	204514
FD 40-70	204516
FD 40-80	204518
FD 50-45	204522
FD 50-50	204523
FD 50-60	204525
FD 50-70	204527
FD 50-80	204529
FD 50-90	203486
FD 60-45	203489
FD 60-50	203490

FD (DIÉSEL+JOCKEY)

Modelo	Código
FD 60-60	203492
FD 60-70	203494
FD 60-80	203496
FD 60-90	203498
FD 70-45	203501
FD 70-50	203502
FD 70-60	203504
FD 70-70	203506
FD 70-80	203508
FD 80-45	203513
FD 80-50	203514
FD 80-60	203516
FD 80-70	203518
FD 80-80	203520
FD 80-90	203522
FD 120-45	203561
FD 120-50	203562
FD 120-60	203564
FD 120-70	203566
FD 120-80	203568
FD 120-90	203570

FED (ELÉCTRICO+DIÉSEL+JOCKEY)

Modelo	Código
FED 12-45	203758
FED 12-50	203759
FED 12-60	203761
FED 12-70	203763
FED 12-80	203765
FED 12-90	203767
FED 18-45	203770
FED 18-50	203771
FED 18-60	203773
FED 18-70	203775
FED 18-80	203777
FED 18-90	203779
FED 24-45	203782
FED 24-50	203783
FED 24-60	203785
FED 24-70	203787
FED 24-80	203789
FED 24-90	203791
FED 30-45	203793
FED 30-50	203794
FED 30-60	203796
FED 30-70	203798
FED 30-80	203800
FED 30-90	203802
FED 36-45	203804
FED 36-50	203805
FED 36-60	203807
FED 36-70	203809

FED (ELÉCTRICO+DIÉSEL+JOCKEY)

Modelo	Código
FED 36-80	203811
FED 40-45	203815
FED 40-50	203816
FED 40-60	203818
FED 40-70	203820
FED 40-80	203822
FED 50-45	203826
FED 50-50	203827
FED 50-60	203829
FED 50-70	203831
FED 50-80	203833
FED 50-90	203835
FED 60-45	203838
FED 60-50	203839
FED 60-60	203841
FED 60-70	203843
FED 60-80	203845
FED 60-90	203847
FED 70-45	203850
FED 70-50	203851
FED 70-60	203853
FED 70-70	203855
FED 70-80	203857
FED 80-45	203862
FED 80-50	203863
FED 80-60	203865
FED 80-70	203867
FED 80-80	203869
FED 80-90	203871
FED 120-45	203910
FED 120-50	203911
FED 120-60	203913
FED 120-70	203915
FED 120-80	203917
FED 120-90	203919



Consulte el precio con nuestro departamento comercial

Ejemplo grupo

FED 120-90	203919
------------	--------

CAUDAL: 120 m³/h
PRESIÓN: 90 m.c.a

RECIRCULACIÓN Y FILTRACIÓN

—
La bomba que
quiere tu piscina

Bomba centrífuga monoetapa para recirculación y filtración del agua

Aplicaciones

Recirculación y filtración del agua para piscinas pequeñas.
Silenciosa.

Materiales

Cuerpo bomba, impulsor, difusor, aspiración e impulsión en tecnopolímero.
Eje bomba en AISI 431.
Cierre mecánico.
Carcasa motor en aluminio.
Juntas en NBR/EPDM.

Equipamiento

2m de cable con enchufe tipo F.
Conexión manguera de 32mm o 38mm.

Motor

Asíncrono 2 polos.
Protección IPX5.
Aislamiento clase F.
Protección térmica incorporada.
Servicio continuo.

Rango de uso

Temperatura máxima del agua 40 °C.
Compatible con agua salada hasta 7 g/l.



Conexión manguera



Con cable y enchufe



Piscinas desmontables

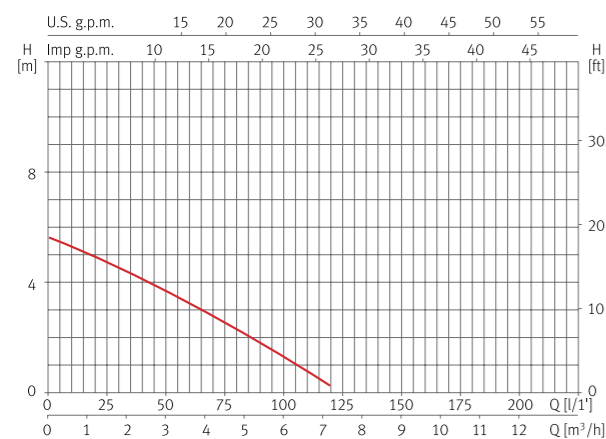


Caudal hasta 4 m³/h

Tabla de características

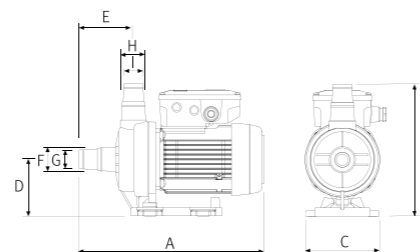
Modelo	I [A] 1~ 230V	P1 [kW] 1~	P2		c [μF] 6	l/min m ³ /h	10	25	50	75	100	Código y PVP
			[kW]	[HP]								
Nox 20 4	1	0,2	0,15	0,2		mca	5,3	4,7	3,7	2,7	1,3	203179 PVP 181€

Curva de funcionamiento a 2900 rpm



Dimensión y peso

Modelo	A	B	C	D	E	F	G	H	I	Kg
Nox 20	305	219	204	94	90	38	32	38	32	4,5



Bomba centrífuga monoetapa para recirculación y filtración del agua

Aplicaciones

Recirculación y filtración del agua para piscinas pequeñas.
Silenciosa.

Materiales

Cuerpo bomba, impulsor, difusor, aspiración e impulsión en tecnopolímero.
Eje bomba en AISI 431.
Cierre mecánico.
Carcasa motor en aluminio.
Juntas en NBR/EPDM.

Equipamiento

2m de cable con enchufe tipo F.
Conexión manguera de 40mm.

Motor

Asíncrono 2 polos.
Protección IPX5.
Aislamiento clase F.
Protección térmica incorporada.
Servicio continuo.

Rango de uso

Temperatura máxima del agua 40 °C.
Compatible con agua salada hasta 7 g/l.



Conexión manguera



Con cable y enchufe



Piscinas desmontables

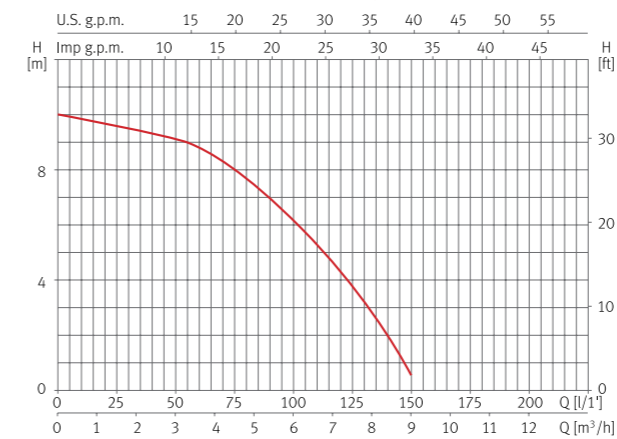


Caudal hasta 6 m³/h

Tabla de características

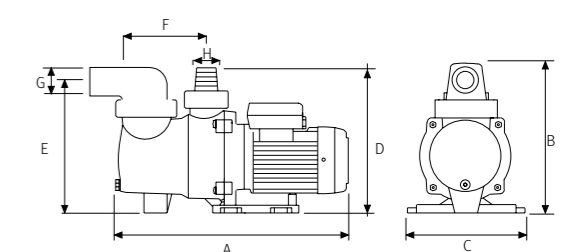
Modelo	I [A] 1~ 230V	P1 [kW] 1~	P2		c [μF] 6	l/min m ³ /h	10	25	50	75	100	125	150	Código y PVP
			[kW]	[HP]										
Nox 25 6	1,5	0,3	0,18	0,25		mca	9,8	9,6	9,1	8	6,1	3,8	0,6	203180 PVP 233€

Curva de funcionamiento a 2900 rpm



Dimensión y peso

Modelo	A	B	C	D	E	F	G	H	Kg
Nox 25	405	262	204	250	231	158	40	40	5,1



Bomba centrífuga monoetapa para recirculación y filtración del agua

Aplicaciones

Recirculación y filtración del agua para piscinas medianas.
Silenciosa.
Autoaspirante hasta 4m.

Motor

Asíncrono 2 polos.
Protección IPX5.
Aislamiento clase F.
Protección térmica incorporada.
Servicio continuo.

Materiales

Cuerpo bomba, impulsor, difusor, aspiración e impulsión en tecnopolímero.
Eje bomba en AISI 431.
Cierre mecánico.
Carcasa motor en aluminio.
Juntas en NBR/EPDM.

Rango de uso

Temperatura máxima del agua 40 °C.
Compatible con agua salada hasta 7 g/l.

Equipamiento

2m de cable con enchufe tipo F.
Uniones incluidas 50mm.



Silenciosa



Fácil mantenimiento



Con cable y enchufe

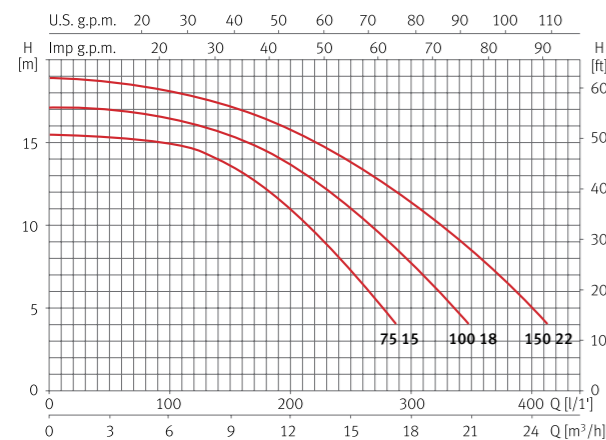


Caudal hasta 22 m³/h

Tabla de características

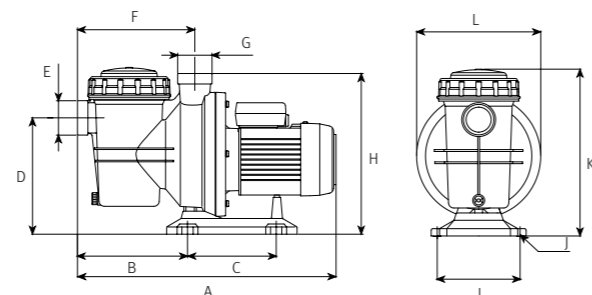
Modelo	I [A] 1~230V	P1 [kW]		c [µF]	l/min m³/h	40	80	120	160	215	265	325	400	Código y PVP
		[kW]	[HP]											
Nox 75 15	5,5	1,2	0,55	0,75	16	15,2	15	14,5	13,1	9,9	6	-	-	203184 PVP 374€
Nox 100 18	6	1,4	0,75	1	16	16,9	16,5	16	15	12,9	10	5,9	-	203185 PVP 390€
Nox 150 22	7,1	1,6	1,1	1,5	30	18,6	18,2	17,7	16,9	15,1	13	10	5,1	203186 PVP 470€

Curvas de funcionamiento a 2900 rpm



Dimensión y peso

Modelo	A	B	C	D	E	F	G	H	I	J	K	L	Kg
Nox 75	495	211	170	225	2 1/4"	225	2 1/4"	308	159	Ø9	319	238	10,2
Nox 100	495	211	170	225	2 1/4"	225	2 1/4"	308	159	Ø9	319	238	10,9
Nox 150	495	211	170	225	2 1/4"	225	2 1/4"	308	159	Ø9	319	238	13,5



Bomba centrífuga monoetapa para recirculación y filtración del agua

Aplicaciones

Recirculación y filtración del agua para piscinas pequeñas.
Silenciosa.
Autoaspirante hasta 4m.

Motor

Asíncrono 2 polos.
Protección IPX5.
Aislamiento clase F.
Protección térmica incorporada.
Servicio continuo.

Materiales

Cuerpo bomba, impulsor, difusor, aspiración e impulsión en tecnopolímero.
Eje bomba en AISI 431.
Cierre mecánico.
Carcasa motor en aluminio.
Juntas en NBR/EPDM.

Rango de uso

Temperatura máxima del agua 40 °C.
Compatible con agua salada hasta 7 g/l.

Equipamiento

Sin cable.
Uniones incluidas 50mm.



Alto rendimiento



Silenciosa



Muy fiable



Fácil mantenimiento



Caudal hasta 15 m³/h

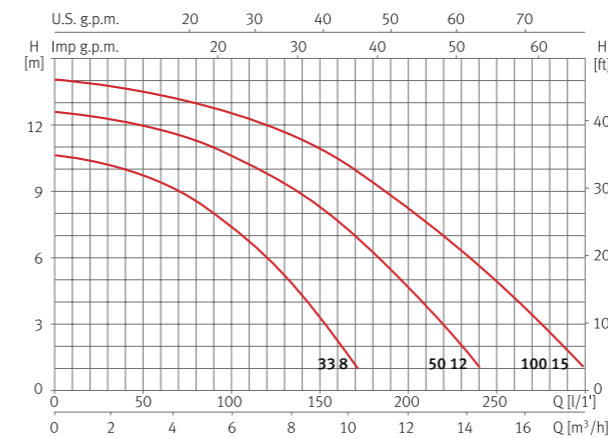


Best seller

Tabla de características

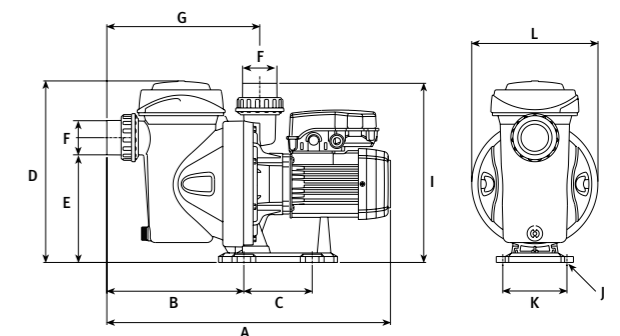
Modelo	I [A] 1~230V	P1 [kW]		c [µF]	l/min m³/h	25	50	75	100	150	200	250	290	Código y PVP
		[kW]	[HP]											
Silen I 33 8	2	0,45	0,25	0,33	12	10,2	9,7	8,6	7,2	3,2	-	-	-	203144 PVP 292€
Silen I 50 12	2,8	0,65	0,37	0,5	12	12,3	11,9	11,3	10,5	8,1	4,6	-	-	203145 PVP 327€
Silen I 100 15	3,8	0,85	0,75	1	12	13,8	13,3	13	12,5	10,8	8,1	4,8	1,8	203146 PVP 354€

Curvas de funcionamiento a 2900 rpm



Dimensión y peso

Modelo	A	B	C	D	E	F	G	I	J	K	L	Kg
Silen I 33	439	192	115	304	210	50	221	264	Ø9	108	212	8,9
Silen I 50	439	192	115	304	210	50	221	264	Ø9	108	212	10,2
Silen I 100	439	192	115	304	210	50	221	264	Ø9	108	212	10,9



Bomba centrífuga monoetapa para recirculación y filtración del agua

Aplicaciones

Recirculación y filtración del agua para piscinas medianas.
Silenciosa.
Autoaspirante hasta 4m.

Materiales

Cuerpo bomba, impulsor, difusor, aspiración e impulsión en tecnopolímero.
Eje bomba en AISI 431.
Cierre mecánico.
Carcasa motor en aluminio.
Juntas en NBR/EPDM.

Equipamiento

Sin cable.
Uniones incluidas 50mm.

Motor

Asíncrono 2 polos.
Protección IPX5.
Aislamiento clase F.
Versión monofásica con protección térmica incorporada.
Servicio continuo.

Rango de uso

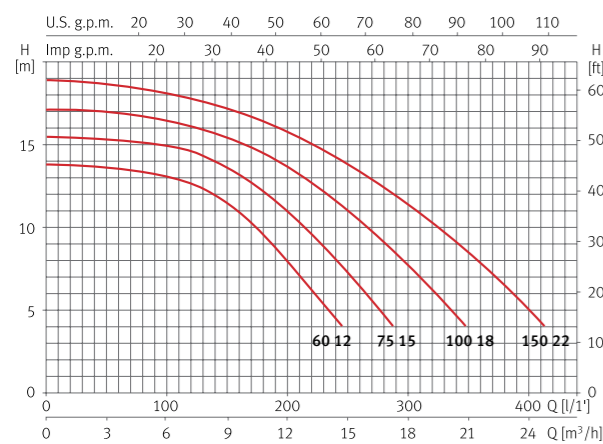
Temperatura máxima del agua 40 °C.
Compatible con agua salada hasta 7 g/l.



Tabla de características

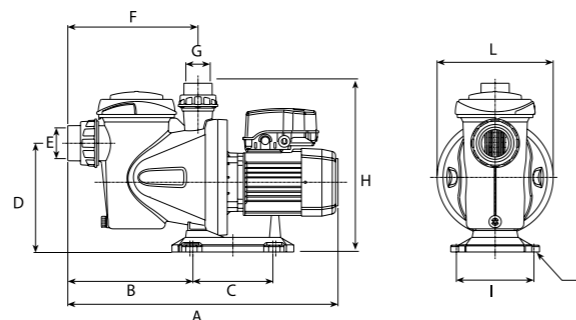
Modelo	I [A]			P1 [kW]		P2		c [µF]	l/min	Código y PVP									
	1~230V	3~230V	3~400V	1~	3~	[kW]	[HP]			m³/h	40	80	120	160	215	265	325	400	1~230V
Silen S 60 12	3,7	2,4	1,4	0,8	0,8	0,44	0,6	16	mca	13,6	13,2	12,6	10,9	6,7	-	-	-	203147 PVP 474€	203151 PVP 474€
Silen S 75 15	5,5	3,3	1,9	1,2	1	0,55	0,75	16		15,2	15	14,5	13,1	9,9	6	-	-	203148 PVP 489€	203152 PVP 489€
Silen S 100 18	6	3,8	2,2	1,4	1,2	0,75	1	16		16,9	16,5	16	15	12,9	10	5,9	-	203149 PVP 503€	203153 PVP 503€
Silen S 150 22	7,1	4,8	2,8	1,6	1,6	1,1	1,5	30		18,6	18,2	17,7	16,9	15,1	13	10	5,1	203150 PVP 591€	203154 PVP 591€

Curvas de funcionamiento a 2900 rpm



Dimensión y peso

Modelo	A	B	C	D	E	F	G	H	I	J	L	Kg
Silen S 60	555	257	164	225	50	267	50	347	159	Ø9	238	8,9
Silen S 75	555	257	164	225	50	267	50	347	159	Ø9	238	10,2
Silen S 100	555	257	164	225	50	267	50	347	159	Ø9	238	10,9
Silen S 150	577	257	164	225	50	267	50	347	159	Ø9	238	13,5



Bomba centrífuga monoetapa para recirculación y filtración del agua

Aplicaciones

Recirculación y filtración del agua para piscinas grandes.
Silenciosa.
Autoaspirante hasta 4m.

Materiales

Cuerpo bomba, impulsor, difusor, aspiración e impulsión en tecnopolímero.
Eje bomba en AISI 431.
Cierre mecánico.
Carcasa motor en aluminio.
Juntas en NBR/EPDM.

Equipamiento

Sin cable.
Uniones incluidas 63mm.

Motor

Asíncrono 2 polos.
Protección IPX5.
Aislamiento clase F.
Versión monofásica con protección térmica incorporada.
Servicio continuo.

Rango de uso

Temperatura máxima del agua 40 °C.
Compatible con agua salada hasta 7 g/l.

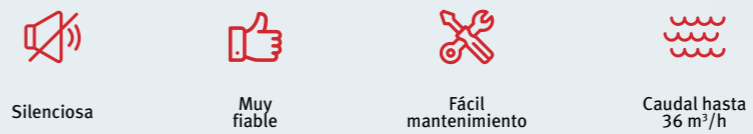
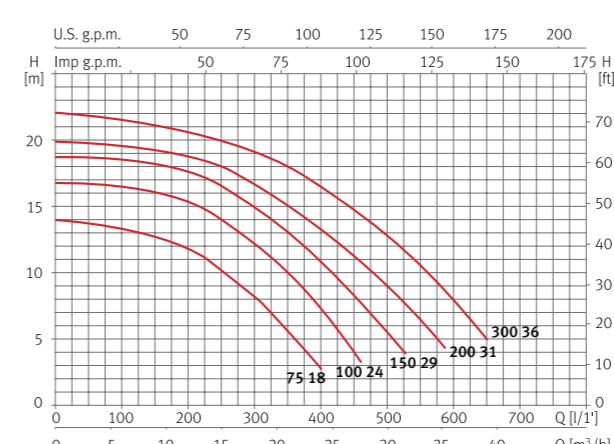


Tabla de características

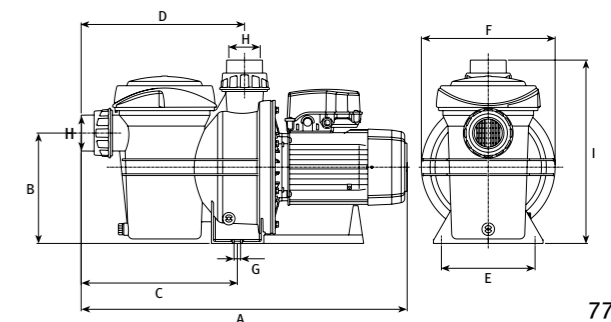
Modelo	I [A]			P1 [kW]		P2		c [µF]	l/min	Código y PVP									
	1~230V	3~230V	3~400V	1~	3~	[kW]	[HP]			m³/h	100	150	250	350	450	500	550	650	1~230V
Silen S2 75 18	4,5	3,8	2,2	1	1	0,55	0,75	25	mca	13,2	12,8	10	5,5	-	-	-	-	203155 PVP 634€	203160 PVP 634€
Silen S2 100 24	7	4,8	2,8	1,5	1,6	0,9	1,2	25		16,5	16	14,2	10	4	-	-	-	203156 PVP 684€	203161 PVP 652€
Silen S2 150 29	8,5	5,3	3,1	1,9	1,9	1,1	1,5	25		18,5	18,2	16,5	13	8,2	5,5	-	-	203157 PVP 711€	203162 PVP 655€
Silen S2 200 31	9,7	6,5	3,8	2,2	2,2	1,5	2	30		19,5	19,1	18	15	11,1	9	6,3	-	203158 PVP 746€	203163 PVP 687€
Silen S2 300 36	12,5	8,6	5	2,8	2,6	2,2	3	60		21,5	21	19,9	18	14,9	12,9	10,3	5	203159 PVP 927€	203164 PVP 720€

Curvas de funcionamiento a 2900 rpm



Dimensión y peso

Modelo	A	B	C	D	E	F	G	H	I	Kg
Silen S2 75	624	222	272	285	188	268	Ø13	63	327	14
Silen S2 100	624	222	272	285	188	268	Ø13	63	327	15
Silen S2 150	624	222	272	285	188	268	Ø13	63	327	18
Silen S2 200	624	222	272	285	188	268	Ø13	63	327	21
Silen S2 300	624	222	272	285	188	268	Ø13	63	327	23



Bomba centrífuga monoetapa con velocidad variable para recirculación y filtración del agua

Aplicaciones

Recirculación y filtración del agua para piscinas pequeñas y medianas.
Silenciosa.
Autoaspirante hasta 4m.

Motor

Asíncrono 2 polos.
Protección IPX5.
Aislamiento clase F.
Protección térmica incorporada.
Servicio continuo.



Materiales

Cuerpo bomba, impulsor, difusor, aspiración e impulsión en tecnopolímero.
Eje bomba en AISI 431.
Cierre mecánico.
Carcasa motor en aluminio.
Juntas en NBR/EPDM.

Rango de uso

Temperatura máxima del agua 40 °C.
Compatible con agua salada hasta 7 g/l.

Funcionamiento

Variación de la velocidad para adaptarse a los ciclos de trabajo de la piscina.

Equipamiento

2m de cable con enchufe tipo F.
Uniones incluidas 50mm.



Ahorro energético hasta 70%



Mayor vida útil



Ultrasilenciosa



Fácil manejo

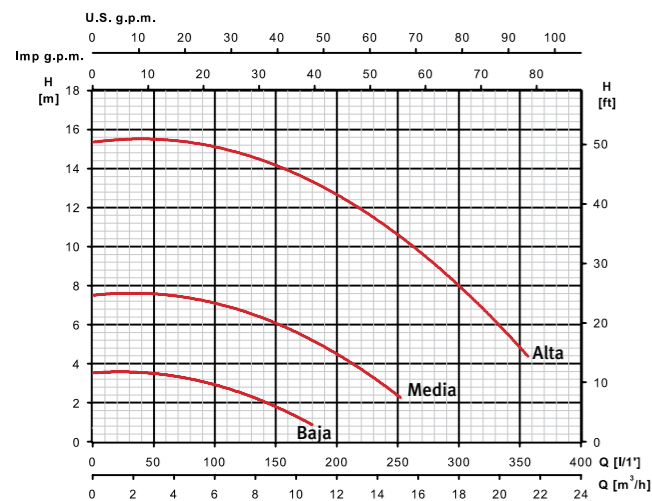


Mejor filtración y calidad del agua

Tabla de características

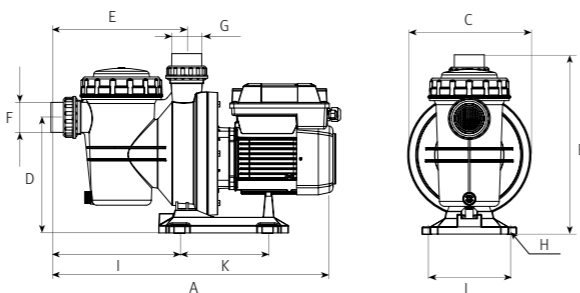
Modelo	Velocidad	I [A]	P1 [kW]	P2		l/min	50	100	150	200	250	Código y PVP
		1~230V	1~	[kW]	[HP]		m³/h	3	6	9	12	
Noxplus	Alta	7,6	1,1	0,75	1	mca	15,5	15	14	13	11	214856 PVP 910€
	Media	3	0,4				7,5	7	6	4,5	-	
	Baja	1,2	0,16				3,5	3	2	-	-	

Curvas de funcionamiento



Dimensión y peso

Modelo	A	B	C	D	E	F	G	H	I	J	K	Kg
Noxplus	549	346	238	223	262	50	50	Ø9	248	159	170	12,8



Bomba centrífuga monoetapa con velocidad variable para recirculación y filtración del agua

Aplicaciones

Recirculación y filtración del agua para piscinas medianas y grandes.
Silenciosa.
Autoaspirante hasta 4m.

Motor

Asíncrono 2 polos.
Protección IPX5.
Aislamiento clase F.
Protección térmica incorporada.
Servicio continuo.



Materiales

Cuerpo bomba, impulsor, difusor, aspiración e impulsión en tecnopolímero.
Eje bomba en AISI 431.
Cierre mecánico.
Carcasa motor en aluminio.
Juntas en NBR/EPDM.

Rango de uso

Temperatura máxima del agua 40 °C.
Compatible con agua salada hasta 7 g/l.

Funcionamiento

Variación de la velocidad para adaptarse a los ciclos de trabajo de la piscina.

Equipamiento

2m de cable con enchufe tipo F.
Uniones incluidas 63mm.



Ahorro energético hasta 70%



Mayor vida útil



Ultrasilenciosa



Fácil manejo

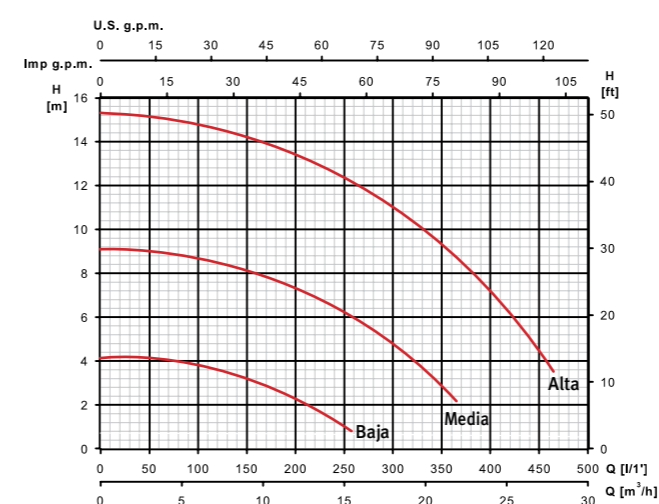


Mejor filtración y calidad del agua

Tabla de características

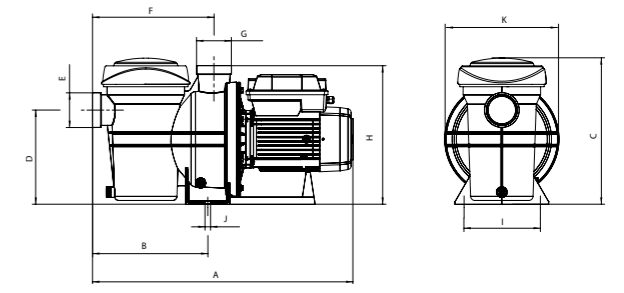
Modelo	Velocidad	I [A]	P1 [kW]	P2		l/min	100	200	250	300	400	Código y PVP
		1~230V	1~	[kW]	[HP]		m³/h	6	12	15	18	
Noxplus 2	Alta	10	1,5	1,5	2	mca	15	13,5	12,5	11	7	216726 PVP 1.250€
	Media	5,3	0,75				9	7,5	6	5	-	
	Baja	2	0,25				4	2,5	1	-	-	

Curvas de funcionamiento



Dimensión y peso

Modelo	A	B	C	D	E/G	F	H	I	J	K	Kg
Noxplus 2	624	272	327	222	2"	285	326	188	Ø13	268	18,5



Silenplus 1 Recirculación y filtración | Recirculación



Bomba centrífuga monoetapa con velocidad variable para recirculación y filtración del agua

Aplicaciones

Recirculación y filtración del agua para piscinas medianas.
Silenciosa.
Autoaspirante hasta 4m.

Materiales

Cuerpo bomba, impulsor, difusor, aspiración e impulsión en tecnopolímero.
Eje bomba en AISI 431.
Cierre mecánico.
Carcasa motor en aluminio.
Juntas en NBR/EPDM.

Equipamiento

Control System incluido.
2m de cable con enchufe tipo F.
Uniones incluidas 50mm.

Motor

Asíncrono 2 polos.
Protección IPX5.
Aislamiento clase F.
Protección térmica incorporada.
Servicio continuo.

Rango de uso

Temperatura máxima del agua 40 °C.
Compatible con agua salada hasta 7 g/l.

Funcionamiento

Variación automática de la velocidad para adaptarse a los ciclos de trabajo de la piscina.

Control System

Dispositivo que transmite la posición de la válvula a la bomba para que active el ciclo de trabajo según la posición de la válvula.



Descarga ESPA Evopool App para una mejor experiencia y gestión



Ahorro energético hasta 80%



Mayor vida útil



Ultrasilenciosa



Mejor filtración y calidad del agua



Mejor contralavado



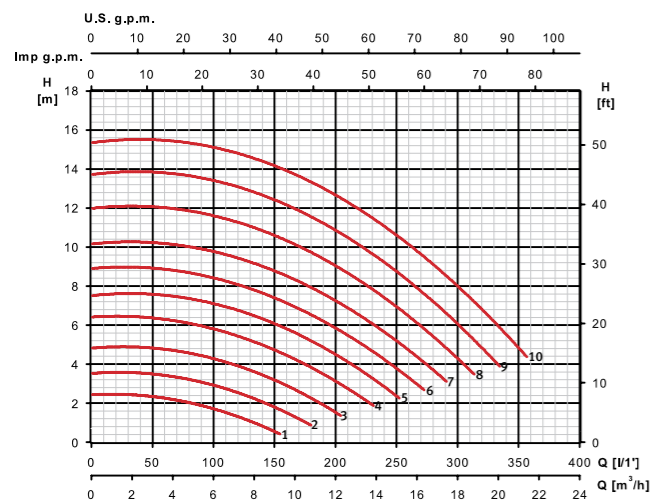
App - Fácil gestión y adaptación

Tabla de características

Modelo	Ciclo trabajo evopool®	I [A]	P1 [kW]	P2		l/min m³/h	50	100	150	200	250	Código y PVP
		1~230V	1~	[kW]	[HP]		3	6	9	12	15	
Silenplus 1	Máximo	8	1,1	0,75	1	mca	17	16,5	14,5	13,8	11	199398 PVP 1.323€
	Mínimo	1	0,1	-	-	-	2,5	1,5	-	-	-	

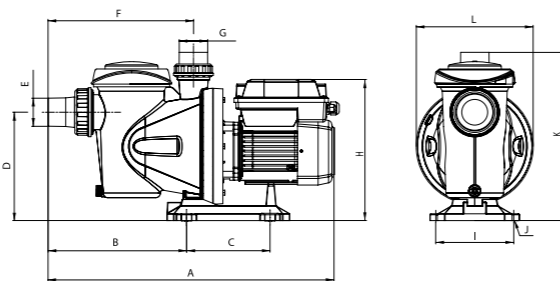
Curvas de funcionamiento

Velocidad	1	2	3	4	5	6	7	8	9	10
Consumo [A]	1	1,3	1,7	2,5	3,1	3,7	4,5	5,5	6,5	8



Dimensión y peso

Modelo	A	B	C	D	E/G	F	H	I	J	K	L	Kg
Silenplus 1	555	257	164	225	1 1/2"	267	308	159	Ø9	319	238	11,8



Accesorios	Código
Circuito PCBA doméstica	214755 PVP 150€

Silenplus 2 Recirculación y filtración | Recirculación



Bomba centrífuga monoetapa con velocidad variable para recirculación y filtración del agua

Aplicaciones

Recirculación y filtración del agua para piscinas medianas y grandes.
Silenciosa.
Autoaspirante hasta 4m.

Materiales

Cuerpo bomba, impulsor, difusor, aspiración e impulsión en tecnopolímero.
Eje bomba en AISI 431.
Cierre mecánico.
Carcasa motor en aluminio.
Juntas en NBR/EPDM.

Equipamiento

Control System incluido.
2m de cable con enchufe tipo F.
Uniones incluidas 63mm.

Motor

Asíncrono 2 polos.
Protección IPX5.
Aislamiento clase F.
Protección térmica incorporada.
Servicio continuo.

Rango de uso

Temperatura máxima del agua 40 °C.
Compatible con agua salada hasta 7 g/l.

Funcionamiento

Variación automática de la velocidad para adaptarse a los ciclos de trabajo de la piscina.

Control System

Dispositivo que transmite la posición de la válvula a la bomba para que active el ciclo de trabajo según la posición de la válvula.



Descarga ESPA Evopool App para una mejor experiencia y gestión



Ahorro energético hasta 80%



Mayor vida útil



Ultrasilenciosa



Mejor filtración y calidad del agua



Mejor contralavado



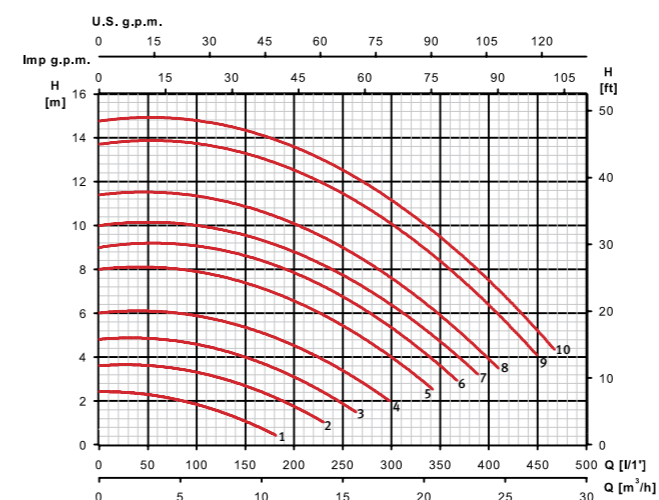
App - Fácil gestión y adaptación

Tabla de características

Modelo	Ciclo trabajo evopool®	I [A]	P1 [kW]	P2		l/min m³/h	100	200	250	300	400	Código y PVP
		1~230V	1~	[kW]	[HP]		6	12	15	18	24	
Silenplus 2	Máximo	10	2,2	1,5	2	mca	15	13,5	12,5	11,5	7,5	199399 PVP 1.617€
	Mínimo	1,2	0,17	-	-	-	2	1	-	-	-	

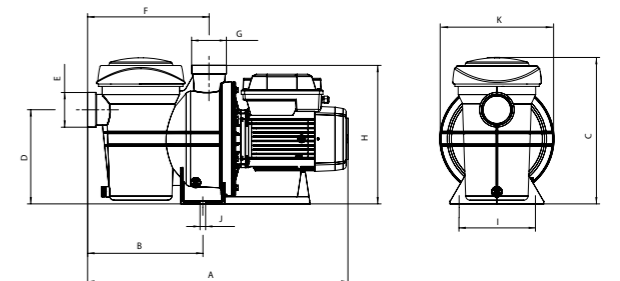
Curvas de funcionamiento

Velocidad	1	2	3	4	5	6	7	8	9	10
Consumo [A]	1,2	1,8	2,4	3,2	4,3	5	6,1	6,8	9	10



Dimensión y peso

Modelo	A	B	C	D	E/G	F	H	I	J	K	Kg
Silenplus 2	624	272	327	222	2"	285	326	188	Ø13	268	21,9



Accesorios	Código
Circuito PCBA doméstica	214755 PVP 150€

Bomba centrífuga monoetapa con velocidad variable para recirculación y filtración del agua

Aplicaciones

Recirculación y filtración del agua para piscinas grandes.
Silenciosa.
Autoaspirante hasta 4m.

Materiales

Cuerpo bomba, impulsor, difusor, aspiración e impulsión en tecnopolímero.
Eje bomba en AISI 431.
Cierre mecánico.
Carcasa motor en aluminio.
Juntas en NBR/EPDM.

Equipamiento

Control System incluido.
2m de cable con enchufe tipo F.
Uniones incluidas 63mm.

Motor

Asíncrono 2 polos.
Protección IPX5.
Aislamiento clase F.
Protección térmica incorporada.
Servicio continuo.

Rango de uso

Temperatura máxima del agua 40 °C.
Compatible con agua salada hasta 7 g/l.

Funcionamiento

Variación automática de la velocidad para adaptarse a los ciclos de trabajo de la piscina.

Control System

Dispositivo que transmite la posición de la válvula a la bomba para que active el ciclo de trabajo según la posición de la válvula.



Descarga ESPA Evopool App para una mejor experiencia y gestión



Ahorro energético hasta 80%



Mayor vida útil



Ultrasilenciosa



Mejor filtración y calidad del agua



Mejor contralavado



App - Fácil gestión y adaptación

Tabla de características

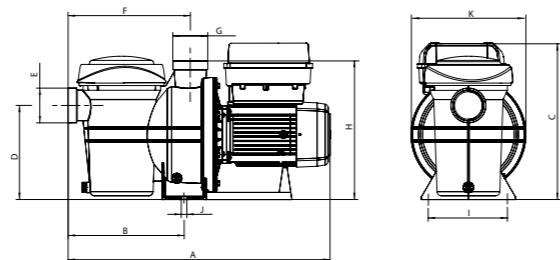
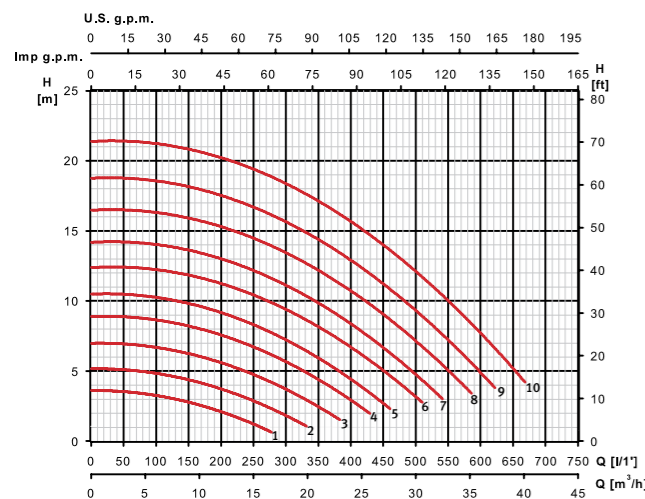
Modelo	Ciclo trabajo evopool®	I [A] 1~ 230V	P1 [kW] 1~	P2		l/min m³/h	Código y PVP					
				[kW]	[HP]		100	200	300	400	600	1~230V
Silenplus 3	Máximo	14,8	2,6	2,2	3	mca	21,5	20,5	19	16,5	8	200519 PVP 1.897€
	Mínimo	1,6	0,2				-	-	-			

Curvas de funcionamiento

Velocidad	1	2	3	4	5	6	7	8	9	10
Consumo [A]	1,6	2,3	3,4	4,6	5,7	7,3	8,6	10,5	12,3	14,8

Dimensión y peso

Modelo	A	B	C	D	E/G	F	H	I	J	K	Lg
Silenplus 3	624	272	368	222	2"	285	326	188	Ø13	268	23,9



Accesorios	Código
Circuito PCBA doméstica	214755 PVP 150€

Equipo para recirculación y filtración del agua

Aplicaciones

Recirculación y filtración del agua para piscinas pequeñas.
Silenciosa.

Materiales

Bomba:
Cuerpo bomba, impulsor, difusor, aspiración e impulsión en tecnopolímero.
Eje bomba en AISI 431.
Cierre mecánico.
Carcasa motor en aluminio.
Juntas en NBR/EPDM.

Filtro:

Polietileno

Equipamiento

2m de cable con enchufe tipo F.
Conexiones, base y válvula.
Uniones incluidas.

Motor

Asíncrono 2 polos.
Protección IPX5.
Aislamiento clase F.
Versión monofásica con protección térmica incorporada.
Servicio continuo.

Rango de uso de uso

Temperatura máxima del agua 40 °C.
Compatible con agua salada hasta 7 g/l.



Set completo



Fácil instalación

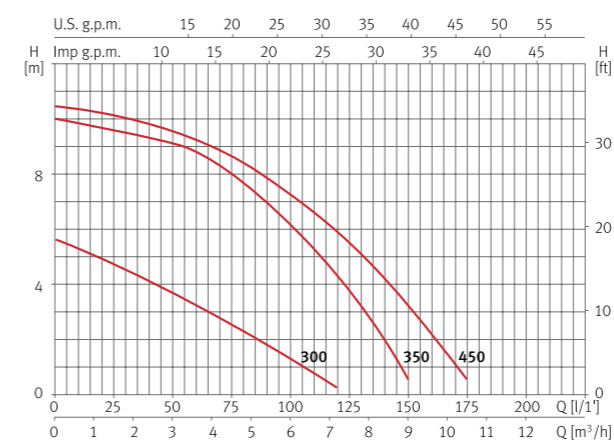


Piscinas desmontables

Tabla de características

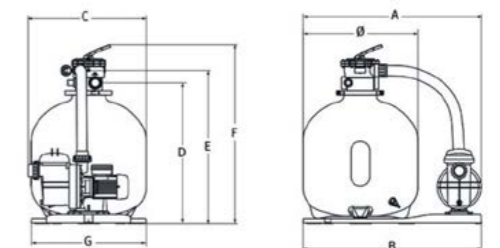
Modelo	Bomba							Filtro				Código y PVP			
	I [A] 1~ 230V	P1 [kW] 1~	P2 [kW]	P2 [HP]	c [µF]	Ø asp. [mm]	l/min m³/h	50	100	150	Ø filtro [mm]		Caudal [m³/h]	Carga arena [Kg]	Conexión válvula
Neat 300	1	0,2	0,15	0,2	6	38	mca	3,7	1,3	-	300	4	25	1 1/2"	203199 PVP 372€
Neat 350	1,5	0,3	0,18	0,25	6	40		9,1	6,1	0,6	350	6	35	1 1/2"	203200 PVP 415€
Neat 450	2	0,45	0,25	0,33	12	50		9,7	7,2	3,2	450	8	75	1 1/2"	203201 PVP 506€

Curvas de funcionamiento a 2900 rpm



Dimensión y peso

Modelo	A	B	C	D	E	F	G	Kg
Neat 300	573	613	350	584	586	734	350	10
Neat 350	616	613	440	575	635	758	350	12
Neat 450	692	613	515	670	730	853	350	16



Filtro de arena para la filtración del agua

Filterkit Plus

Filtro con válvula fabricado en polipropileno resistente a agentes químicos y atmosféricos. Inyectado con las dos mitades unidas mediante soldadura térmica. Con válvula lateral de 6 vías.

Características

Presión máxima de trabajo 3,5 bar.
Conexión de 1½" para modelos 520 y 620 y 2" para modelo 760.
Equipado con manómetro y purga de aire.
Doble drenaje en la parte inferior del filtro, 1½" para vaciado total del filtro y ½" para vaciado del agua sin pérdida de arena.
Compatible con agua salada hasta 7 g/l.



Muy fiable



Robusto



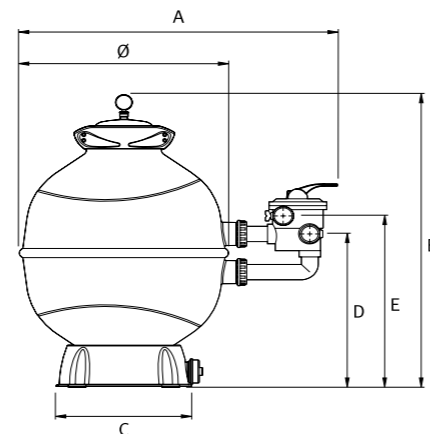
Piscina residencial

Tabla de características

Modelo	Filtro			Código y PVP
	Ø filtro [mm]	Caudal [m³/h]	Carga arena [Kg]	
FKP 520 6LT	520	10	85	130906 PVP 449€
FKP 620 6LT	620	14	145	130907 PVP 466€
FKP 760 6LT	760	21	300	130908 PVP 672€

Dimensión y peso

Modelo	A	B	C	D	E	Ø	Kg
FKP 520 6LT	844	886	422	460	519	520	21,7
FKP 620 6LT	943	957	422	501	560	620	23,7
FKP 760 6LT	1.102	1.114	422	630	715	767	34



Accesorios

Accesorios	Código y PVP
Kit válvula 6LT 1½"	149976 PVP 135€
Kit válvula 6LT 2"	149977 PVP 185€

Bomba centrífuga multietapa para limpiafondos

Aplicaciones

Para el accionamiento de limpiafondos que requieren una presión de entrada. Diseñada para aguas cloradas, saladas y ozonizadas.

Materiales

Cuerpo bomba, difusores, aspiración e impulsión en tecnopolímero.
Impulsores en AISI 316.
Eje bomba en AISI 431.
Cierre mecánico.
Carcasa motor en aluminio.
Juntas en NBR/EPDM.

Equipamiento

Sin cable.

Motor

Asíncrono 2 polos.
Protección IPX5.
Aislamiento clase F.
Protección térmica incorporada.
Servicio continuo.

Rango de uso

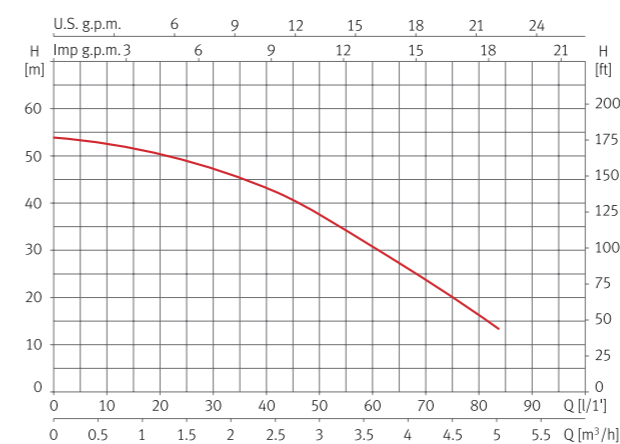
Temperatura máxima del agua 40 °C.
Compatible con agua salada hasta 7 g/l.



Tabla de características

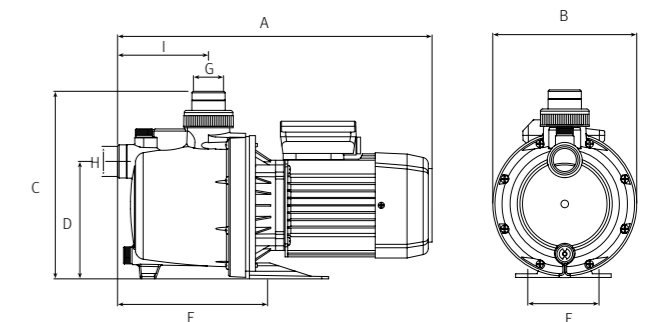
Modelo	I [A]	P1 [kW]	P2		c [µF]	l/min	10	30	40	50	60	65	70	80	Código y PVP
			[kW]	[HP]			0,6	1,8	2,4	3,0	3,6	3,9	4,3	4,8	
Multipool N	6	1,3	0,75	1	16	mca	53	47	43	37	32	28	24	17	202038 PVP 640€

Curva de funcionamiento a 2900 rpm



Dimensión y peso

Modelo	A	B	C	D	E	F	G	H	I	Kg
Multipool N	415	190	248	155	198	94	1"	1"	120	10,5



Bomba centrífuga monoetapa para corriente de agua

Aplicaciones

Genera una fuerte corriente de agua y transforma la piscina en un espacio de ocio y deporte.
Autoaspirante hasta 4m.

Materiales

Cuerpo bomba, impulsor, difusor, aspiración e impulsión en tecnopolímero.
Eje bomba en AISI 431.
Cierre mecánico.
Carcasa motor en aluminio.
Juntas en NBR/EPDM.

Equipamiento

Sin cable.
Uniones no incluidas.

Motor

Asíncrono 2 polos.
Protección IPX5.
Aislamiento clase F.
Versión monofásica con protección térmica incorporada.
Servicio continuo.

Rango de uso

Temperatura máxima del agua 40 °C.
Compatible con agua salada hasta 7 g/l.

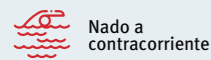
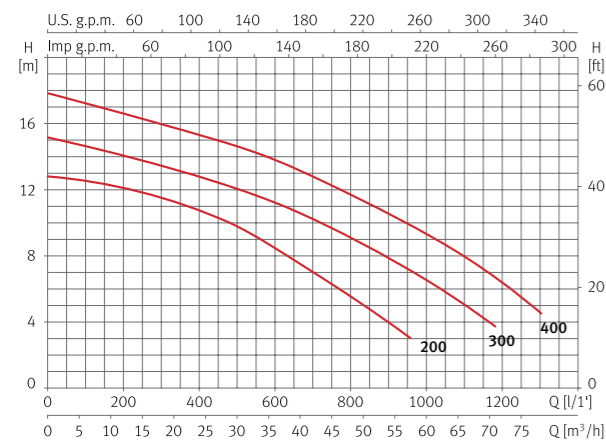


Tabla de características

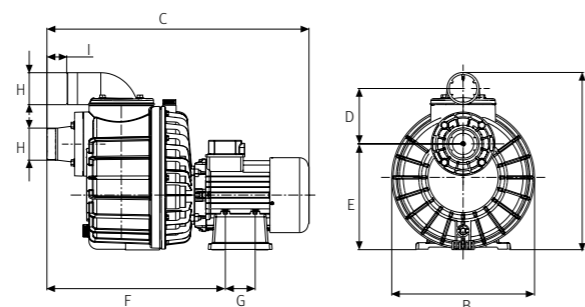
Modelo	I [A]			P1 [kW]		P2		c [µF]	l/min	Código y PVP									
	1~230V	3~230V	3~400V	1~	3~	[kW]	[HP]			100	200	400	600	800	1000	1200	1300	1~230V	3~230V/400V
Nadorself 300	13,4	8,6	5	3	3	2,2	3	60	mca	14,6	14	12,8	11,3	9	6,5	-	-	203166 PVP 1.159€	203168 PVP 1.108€
Nadorself 400	-	11,8	6,8	-	3,4	3	4	-	mca	17,2	16,6	15,3	13,8	11,6	9,4	6,3	4,5	-	203169 PVP 1.167€

Curvas de funcionamiento a 2900 rpm



Dimensión y peso

Modelo	A	B	C	D	E	F	G	H	I	Kg
Nadorself 200	416	335	615	130	249	419	70	2 1/2"	47	25,1/23,1
Nadorself 300	416	335	615	130	249	419	70	2 1/2"	47	26,1/25,8
Nadorself 400	416	335	615	130	249	419	70	2 1/2"	47	28



Bomba centrífuga monoetapa para recirculación del agua

Aplicaciones

Recirculación del agua en piscinas, spas y equipos de hidromasaje.

Materiales

Cuerpo bomba, impulsor, difusor, aspiración e impulsión en tecnopolímero.
Eje bomba en AISI 431.
Cierre mecánico.
Carcasa motor en aluminio.
Juntas en NBR/EPDM.

Equipamiento

Sin cable.
Tiper: uniones incluidas, aspiración 50mm y descarga 32mm x2.
Tiper 2: uniones incluidas, aspiración 50mm y descarga 40mm x2.

Motor

Asíncrono 2 polos.
Protección IPX5.
Aislamiento clase F.
Protección térmica incorporada.
Servicio continuo.

Rango de uso

Temperatura máxima del agua 50 °C.
Compatible con agua salada hasta 7 g/l.



Tiper

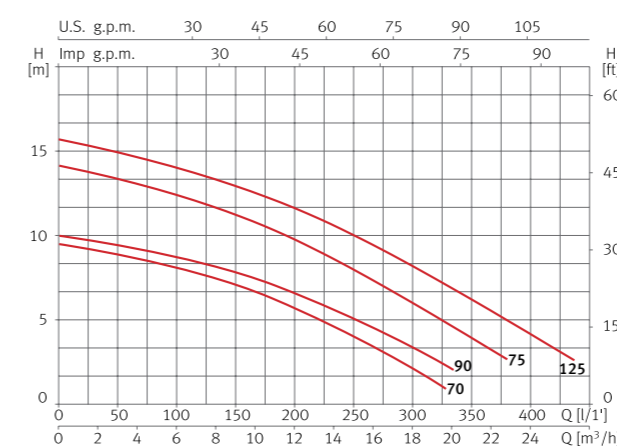


Tiper 2

Tabla de características

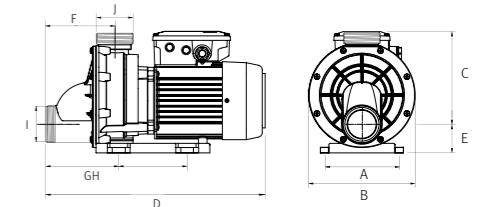
Modelo	I [A]			P1 [kW]		P2		c [µF]	l/min	Código y PVP							
	1~230V	3~230V	3~400V	1~	3~	[kW]	[HP]			50	100	150	200	250	300	350	400
Tiper 70	3	0,7	0,37	0,5	12	mca	8,8	7,9	6,7	5,4	3,9	2,3	-	-	-	-	208183 PVP 254€
Tiper 90	3,8	0,9	0,75	1	12	mca	9,3	8,5	7,6	6,4	5,1	3,6	-	-	-	-	208184 PVP 264€
Tiper 2 125	5,6	1,5	0,9	1,2	16	mca	15	4	12,5	11,5	10	8	6	4	-	-	137548 PVP 466€

Curvas de funcionamiento a 2900 rpm



Dimensión y peso

Modelo	A	B	C	D	E	F	G	H	I	J	Kg
Tiper 70	102	166	155	312	47	88	160	-	2 1/4"	2 1/4"	6,2
Tiper 90	101	166	155	312	47	88	160	-	2 1/4"	2 1/4"	7,0
Tiper 2 75	124	187	215	378	50	120	120	130	2 1/4"	2 1/4"	9,4
Tiper 2 125	124	187	215	378	50	120	120	130	2 1/4"	2 1/4"	10,5



Bomba centrífuga monoetapa para recirculación del agua

Aplicaciones

Recirculación del agua en piscinas, spas y equipos de hidromasaje.

Materiales

Cuerpo bomba, impulsor, difusor, aspiración e impulsión en tecnopolímero.
Eje bomba en AISI 431.
Cierre mecánico.
Carcasa motor en aluminio.
Juntas en NBR/EPDM.

Equipamiento

Sin cable.
Uniones incluidas 50mm.

Motor

Asíncrono 2 polos.
Protección IPX5.
Aislamiento clase F.
Protección térmica incorporada.
Servicio continuo.

Rango de uso

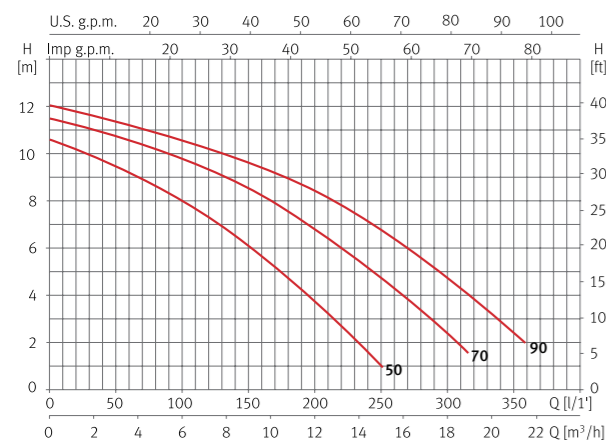
Temperatura máxima del agua 50 °C.
Compatible con agua salada hasta 7 g/l.



Tabla de características

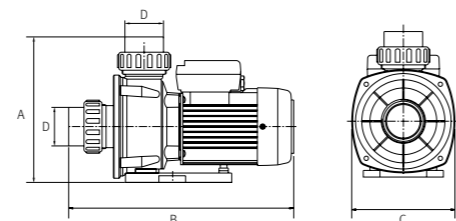
Modelo	I [A]		P1 [kW]		P2		c [μF]	l/min	25	50	100	150	200	250	300	350	Código y PVP
	1~230V	1~	[kW]	[HP]	[kW]	[HP]			m³/h	1,5	3,0	6,0	9,0	12	15	18	
Wiper 50	2,3	0,5	0,24	0,33	12	12	10	9,4	7,9	6	3,6	1	-	-	-	-	215079 PVP 288€
Wiper 70	2,9	0,65	0,37	0,5	12	12	11	10,6	9,7	8,5	6,6	4,5	2,2	-	-	-	215080 PVP 295€
Wiper 90	3,7	0,85	0,75	1	12	12	11,7	11,3	10,5	9,6	8,4	6,7	4,6	2,2	-	-	215081 PVP 308€

Curvas de funcionamiento a 2900 rpm



Dimensión y peso

Modelo	A	B	C	D	Kg
Wiper 50	219	337	155	63	5,7
Wiper 70	219	337	155	63	6
Wiper 90	219	337	155	63	6,9



Bomba centrífuga monoetapa para recirculación del agua

Aplicaciones

Recirculación del agua en piscinas, spas y equipos de hidromasaje.

Materiales

Cuerpo bomba, impulsor, difusor, aspiración e impulsión en tecnopolímero.
Eje bomba en AISI 431.
Cierre mecánico.
Carcasa motor en aluminio.
Juntas en NBR/EPDM.

Equipamiento

Sin cable.
Uniones incluidas 63mm.

Motor

Asíncrono 2 polos.
Protección IPX5.
Aislamiento clase F.
Versión monofásica con protección térmica incorporada.
Servicio continuo.

Rango de uso

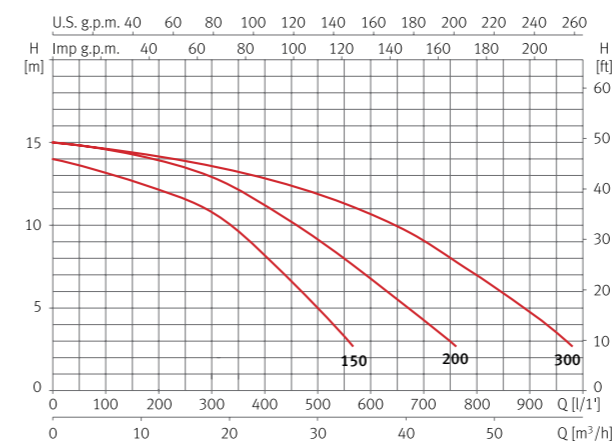
Temperatura máxima del agua 50 °C.
Compatible con agua salada hasta 7 g/l.



Tabla de características

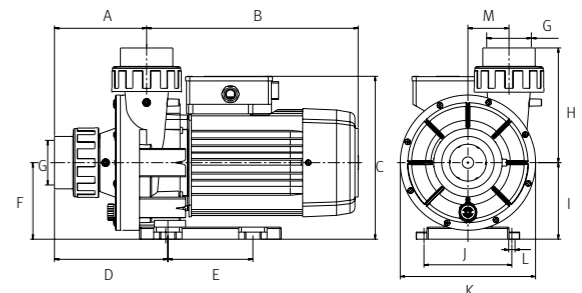
Modelo	I [A]			P1 [kW]		P2		c [μF]	l/min	50	100	200	300	400	500	600	900	Código y PVP	
	1~230V	3~230V	3~400V	1~	3~	[kW]	[HP]			m³/h	3,0	6,0	12	18	24	30	36	54	1~230V
Wiper 3 150	6,4	5	2,9	1,4	1,1	1,1	1,5	25	13,3	13	12,1	10,8	8,2	5	-	-	-	203173 PVP 538€	203176 PVP 538€
Wiper 3 200	8,8	6,6	3,8	2	1,8	1,5	2	30	14,8	14,5	13,9	12,9	11,1	9,1	6,8	-	-	203174 PVP 577€	203177 PVP 569€
Wiper 3 300	11	7,1	4,1	2,5	2,4	2,2	3	60	14,8	14,5	14,1	13,5	12,8	11,9	10,7	4,7	-	203175 PVP 831€	203178 PVP 743€

Curvas de funcionamiento a 2900 rpm



Dimensión y peso

Modelo	A	B	C	D	E	F	G	H	I	J	K	L	M	Kg
Wiper 3 150	130	299	230	160	120	108	63	162	108	124	191	9	29	14,3
Wiper 3 200	130	299	230	160	120	108	63	162	108	124	191	9	29	17
Wiper 3 300	130	299	230	160	120	108	63	162	108	124	191	9	29	18,8



Pequeña bomba centrífuga sumergible

Aplicaciones

Bombeo y recirculación de aguas limpias.
Adecuada para fuentes, acuarios, estanques y eliminación de condensados de aires acondicionados.

Motor

Asíncrono 2 polos.
Protección IPX8.
Aislamiento clase F.
Motor refrigerado por agua.
Servicio continuo.

Materiales

Bomba en tecnopolímero.

Limitaciones

Temperatura máxima del agua 40 °C.

Equipamiento

Decor 03/04/08/12: 1,5m de cable con enchufe tipo F.
Decor 25/40/60: 3m de cable con enchufe tipo F y uniones incluidas.



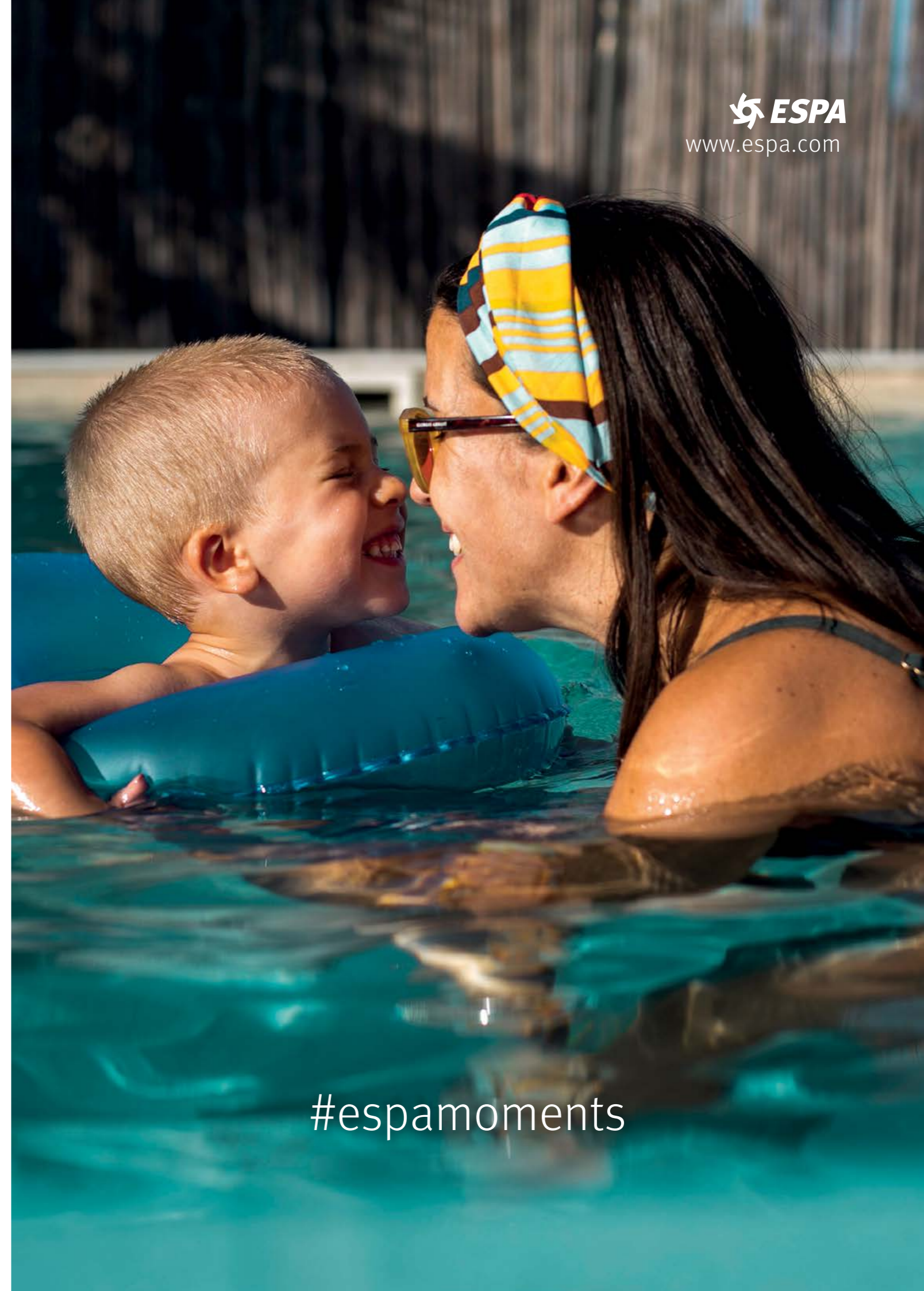
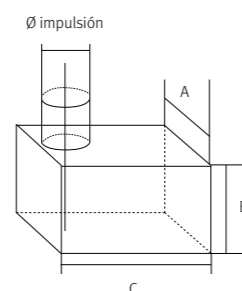
Tabla de funcionamiento hidráulico

Modelo	I [A]	P1 [W]	l/min	1,7	3,3	5	6,6	8,3	10	11,6	13,3	16,6	Código y PVP
	1~230V	1~	m³/h	0,1	0,2	0,3	0,4	0,5	0,6	0,7	0,8	1	
Decor 03	0,02	3,8	mca	0,4	0,2	0,1	-	-	-	-	-	-	102935 PVP 32€
Decor 04	0,04	6		0,5	0,4	0,2	-	-	-	-	-	-	102936 PVP 38€
Decor 08	0,07	10		1,4	1,1	1	0,8	0,6	0,5	0,2	-	-	102937 PVP 52€
Decor 12	0,23	25		2	1,8	1,7	1,6	1,5	1,4	1,2	1	0,5	102938 PVP 96€

Modelo	I [A]	P1 [W]	l/min	10	16,6	23,3	30	36,6	43,3	56,6	70	83,3	Código y PVP
	1~230V	1~	m³/h	0,6	1	1,4	1,8	2,2	2,6	3,4	4,2	5	
Decor 25	0,51	55	mca	2,6	2,3	1,8	1,4	0,7	-	-	-	-	102939 PVP 162€
Decor 40	0,64	67		2,8	2,7	2,5	2,3	2	1,7	0,6	-	-	102940 PVP 172€
Decor 60	0,81	90		3,7	3,6	3,5	3,4	3,3	3	2,5	1,9	0,7	102941 PVP 284€

Dimensión y peso

Modelo	A	B	C	Ø impulsión
Decor 03	42	36	59	13
Decor 04	43	52	57	13
Decor 08	45	61	60	13
Decor 12	55	72	83	20
Decor 25	96	104	131	1"
Decor 40	96	104	131	1"
Decor 60	111	133	160	1"



#espanoments



EVACUACIÓN

—
Se ocupa del
trabajo sucio

Bomba portátil sumergible para aguas residuales

Aplicaciones

Evacuación, trasvase y vaciado de aguas residuales y vaciado de piscinas.

Materiales

Bomba en tecnopolímero.
Eje bomba en AISI 420.
Impulsor en tecnopolímero.
Doble juego de retenes.
Juntas en NBR/EPDM.
Modelo H con partes internas en AISI 316.

Motor

Asíncrono 2 polos.
Protección IPX8.
Aislamiento clase F.
Servicio continuo.
Protección térmica incorporada.

Rango de uso

Temperatura máxima del agua 40 °C.
Paso máximo de sólidos Ø 10mm.
Inmersión máxima 2m.



Equipamiento

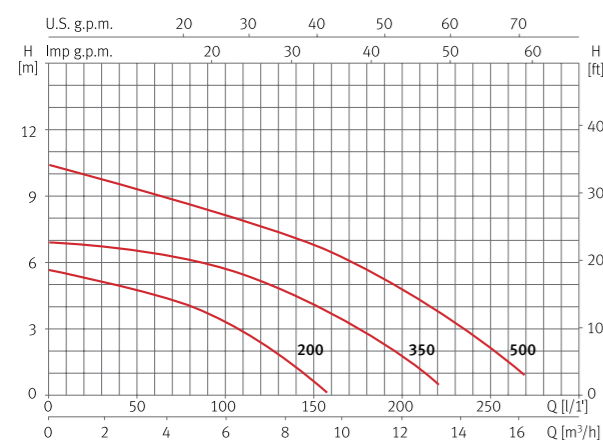
Interruptor de nivel y 10m de cable con enchufe tipo F.
Condensador interno.

Fácil uso Caudal hasta 260 l/min

Tabla de características

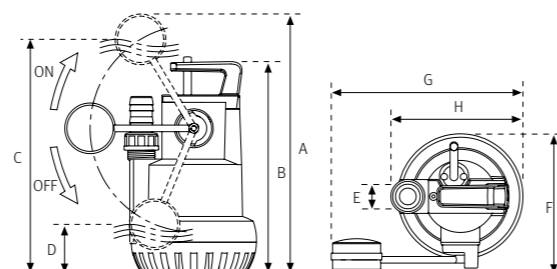
Modelo	I [A] 1~230V	P1 [kW] 1~	P2		c [µF]	l/min m³/h	20	40	80	120	160	200	240	260	Código y PVP	
			[kW]	[HP]			1,2	2,4	4,8	7,2	9,6	12	14,4	15,6	1~230V	1~230V (Modelo H)
Vigila 200	1,8	0,38	0,25	0,33	8	5,6	5,3	4,5	2,8	-	-	-	-	-	105776 PVP 275€	105779 PVP 305€
Vigila 350	2,7	0,55	0,5	0,7	10	7,2	7	6,5	5,5	4	2	-	-	-	105781 PVP 344€	105784 PVP 364€
Vigila 500	3,7	0,85	0,6	0,8	10	10,4	10	9	8	6,8	5	3	1,8	-	105787 PVP 357€	105790 PVP 371€

Curvas de funcionamiento a 2900 rpm



Dimensión y peso

Modelo	A	B	C	D	E	F	G	H	Kg
Vigila 200	392	320	353	72	1 1/4"	214	291	201	4,5
Vigila 350	444	372	405	124	1 1/4"	214	291	201	6,7
Vigila 500	444	372	405	124	1 1/4"	214	291	201	7,1



Bomba portátil sumergible para aguas residuales con sólidos en suspensión, sistema vortex

Aplicaciones

Evacuación, trasvase y vaciado de aguas residuales con sólidos en suspensión.

Materiales

Bomba en tecnopolímero.
Eje bomba en AISI 420.
Impulsor en tecnopolímero.
Doble juego de retenes.
Juntas en NBR/EPDM.
Modelo H con partes internas en AISI 316.

Motor

Asíncrono 2 polos.
Protección IPX8.
Aislamiento clase F.
Servicio continuo.
Protección térmica incorporada.

Rango de uso

Temperatura máxima del agua 40 °C.
Paso máximo de sólidos Ø 25mm.
Inmersión máxima 4m.



Equipamiento

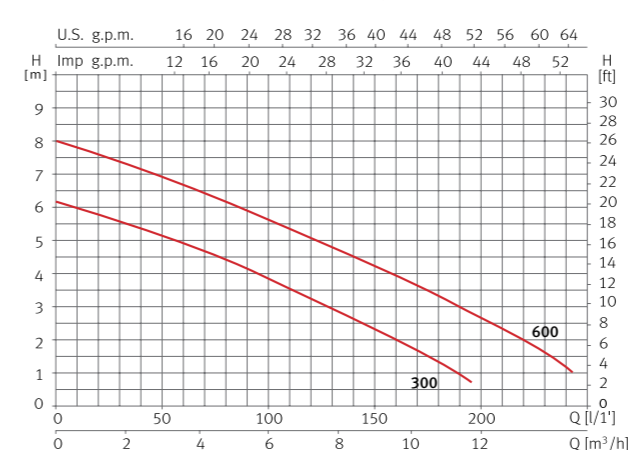
Interruptor de nivel y 10m de cable con enchufe tipo F.
Condensador interno.

Paso de sólidos Fácil uso Caudal hasta 240 l/min

Tabla de características

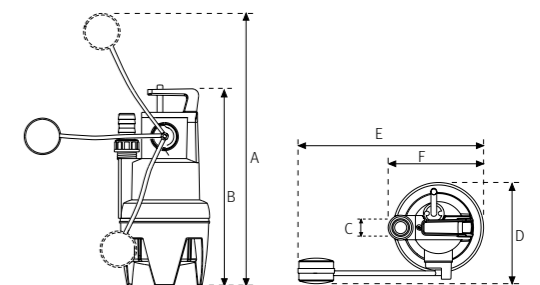
Modelo	I [A] 1~230V	P1 [kW] 1~	P2		c [µF]	l/min m³/h	25	50	75	100	125	150	190	240	Código y PVP	
			[kW]	[HP]			1,5	3,0	4,5	6,0	7,5	9,0	11,4	14,4	1~230V	1~230V (Modelo H)
Vigilex 300	2,5	0,6	0,5	0,7	10	5,7	5,2	4,6	3,8	3,2	2,3	1	-	-	105796 PVP 363€	134347 PVP 393€
Vigilex 600	3,3	0,8	0,6	0,8	10	7,5	7	6,3	5,6	5	4,3	3	1	-	105800 PVP 373€	134348 PVP 410€

Curvas de funcionamiento a 2900 rpm



Dimensión y peso

Modelo	A	B	C	D	E	F	Kg
Vigilex 300	380	362	1 1/4"	214	410	201	4,5
Vigilex 600	380	362	1 1/4"	214	410	201	6,7



Bomba sumergible para aguas residuales con sólidos en suspensión, sistema triturador

Aplicaciones

Evacuación, trasvase y vaciado de aguas residuales con sólidos en suspensión.

Materiales

Cuerpo bomba en AISI 304.
Eje bomba en AISI 420.
Aspiración e impulsión en fundición.
Impulsor en tecnopolímero reforzado con acero.
Cuchilla en acero inoxidable.
Cierre mecánico.
Juntas en NBR/EPDM.

Equipamiento

Interruptor de nivel y 10m de cable con enchufe tipo F.
Condensador interno.

Motor

Asíncrono 2 polos.
Protección IPX8.
Aislamiento clase F.
Servicio continuo.
Protección térmica incorporada.

Rango de uso

Temperatura máxima del agua 40 °C.
Inmersión máxima 7m.



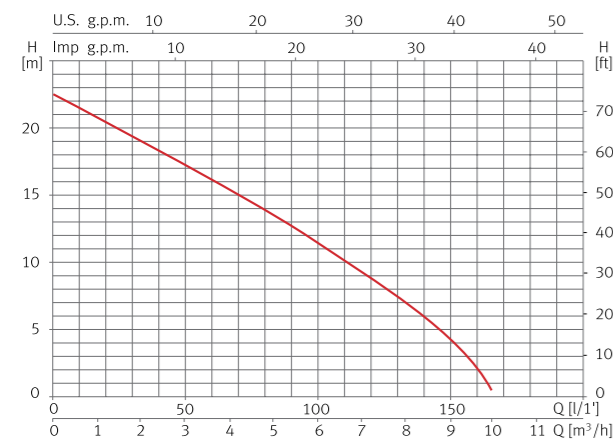
Trituradora

Caudal hasta 150 l/min

Tabla de características

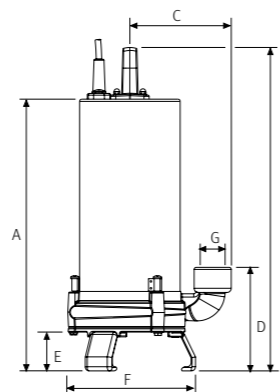
Modelo	I [A]	P1 [kW]	P2		c [μF]	l/min	15	30	50	65	80	100	115	135	Código y PVP
	1~230V	1~	[kW]	[HP]			m³/h	0,9	1,8	3,0	3,2	4,8	6,0	6,9	
Vigicor	5,4	1,2	0,9	1,2	16	mca	21	19,1	17,1	15,5	14	11,4	9,4	6,5	97798 PVP 801€

Curva de funcionamiento a 2900 rpm



Dimensión y peso

Modelo	A	B	C	D	E	F	G	Kg
Vigicor	396	471	148	151	57	191	1 1/4"	15,5



Bomba sumergible para aguas residuales

Aplicaciones

Evacuación, trasvase y vaciado de aguas residuales.

Materiales

Cuerpo bomba en AISI 304.
Eje bomba en AISI 420.
Impulsor en tecnopolímero.
Aspiración e impulsión en fundición.
Doble cierre mecánico.
Juntas en NBR/EPDM.

Equipamiento

Interruptor de nivel y 10m de cable con enchufe tipo F.
Condensador externo con caja condensador incluida.

Motor

Asíncrono 2 polos.
Protección IPX8.
Servicio continuo.
Aislamiento clase F.
Protección térmica incorporada.

Rango de uso

Temperatura máxima del agua 40 °C.
Paso máximo de sólidos Ø 7mm.
Inmersión máxima 7m.



Caja con condensador externo

Muy compacta

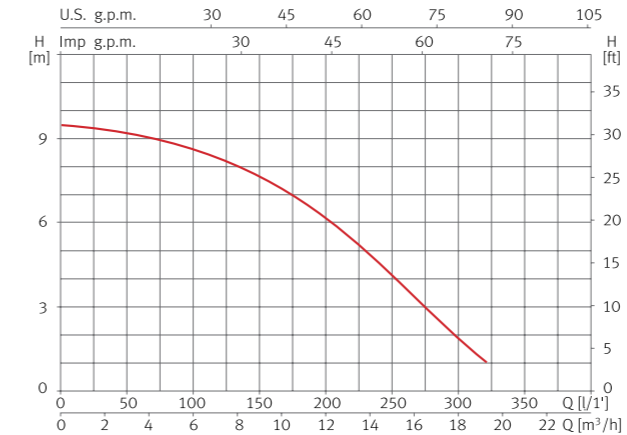
Muy fiable

Caudal hasta 320 l/min

Tabla de características

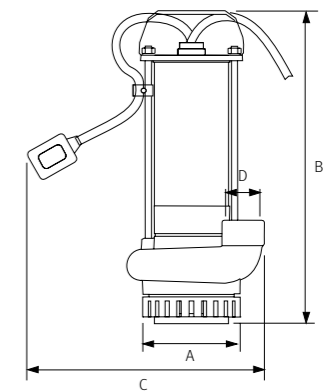
Modelo	I [A]	P1 [kW]	P2		c [μF]	l/min	25	50	100	150	200	250	300	320	Código y PVP
	1~230V	1~	[kW]	[HP]			m³/h	1,5	3,0	6,0	9,0	12	15	18	
Drain 100	3,1	0,8	0,75	1	12	mca	9,2	9,1	8,7	7,8	6	4	2	1	96601 PVP 605€

Curva de funcionamiento a 2900 rpm



Dimensión y peso

Modelo	A	B	C	D	Kg
Drain 100	122	392	300	1 1/4"	10,5



Drainex 100 **Evacuación | Drenaje**



Bomba sumergible para aguas residuales con sólidos en suspensión, sistema vortex

Aplicaciones

Evacuación, trasvase y vaciado de aguas residuales con sólidos en suspensión.

Materiales

Cuerpo bomba en AISI 304.
Eje bomba en AISI 420.
Impulsor en latón.
Aspiración e impulsión en fundición.
Doble cierre mecánico.
Juntas en NBR/EPDM.

Equipamiento

Interruptor de nivel y 10m de cable con enchufe tipo F.
Condensador externo con caja condensador incluida.

Motor

Asíncrono 2 polos.
Protección IPX8.
Servicio continuo.
Aislamiento clase F.
Protección térmica incorporada.

Rango de uso

Temperatura máxima del agua 40 °C.
Paso máximo de sólidos Ø 35mm.
Inmersión máxima 7m.



Turbina en latón



Paso de sólidos



Caja con condensador externo



Muy compacta



Muy fiable

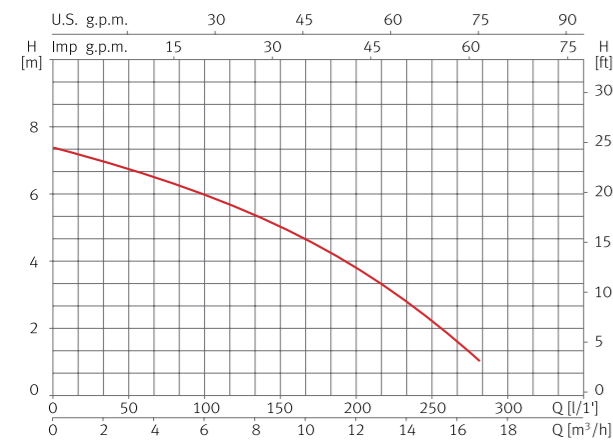


Caudal hasta 280 l/min

Tabla de características

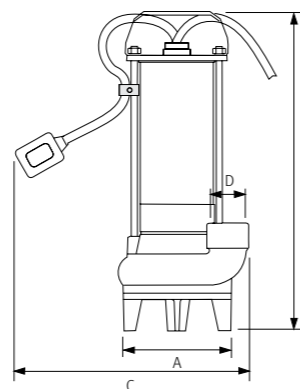
Modelo	I [A]	P1 [kW]	P2		c [µF]	l/min	25	50	100	125	150	200	250	280	Código y PVP
	1~230V	1~	[kW]	[HP]			m³/h	1,5	3,0	6,0	7,5	9,0	12	15	
Drainex 100	3,4	0,9	0,75	1	12	mca	7	6,7	5,9	5,5	5	3,7	2	1	96625 PVP 657€

Curva de funcionamiento a 2900 rpm



Dimensión y peso

Modelo	A	B	C	D	Kg
Drainex 100	138	407	300	1 3/4"	11



Drainex 200 **Evacuación | Drenaje**



Bomba sumergible para aguas residuales con sólidos en suspensión, sistema vortex

Aplicaciones

Evacuación, trasvase y vaciado de aguas residuales con sólidos en suspensión.

Materiales

Bomba e impulsor en fundición.
Eje bomba en AISI 420.
Cierre mecánico.
Juntas en NBR/EPDM.

Equipamiento

Codo 90° incluido.
Modelo MA con interruptor de nivel y 10m de cable con enchufe tipo F.
Modelo M sin interruptor de nivel y 10m de cable con enchufe tipo F.
Modelo T sin interruptor de nivel y 10m de cable sin enchufe.
Condensador interno.

Motor

Asíncrono 2 polos.
Protección IPX8.
Servicio continuo.
Aislamiento clase F.
Versión monofásica con protección térmica incorporada.

Rango de uso

Temperatura máxima del agua 40 °C.
Paso máximo de sólidos Ø 45mm.
Inmersión máxima 7m.



Modelo MA



Modelo M/T



Turbina en fundición



Paso de sólidos



Rubusta

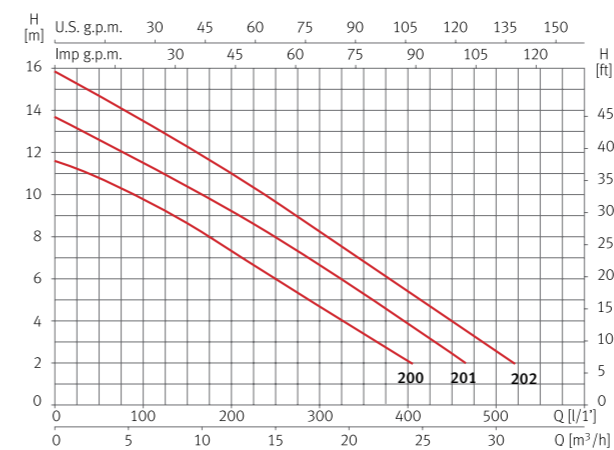


Caudal hasta 500 l/min

Tabla de características

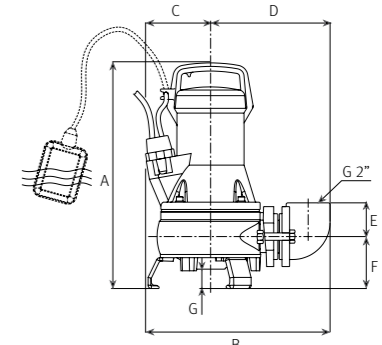
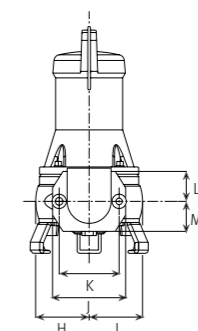
Modelo	I [A]		P1 [kW]		P2		c [µF]	l/min	50	100	200	300	400	500	Código y PVP		
	1~230V	3~400V	1~	3~	[kW]	[HP]			m³/h	3,0	6,0	12	18	24	30	1~230V (Modelo M)	1~230V (Modelo MA)
Drainex 200	5,4	2,3	1,3	1,3	1,1	1,5	16	10,7	9,7	7,4	4,9	2,3	-	96652 PVP 937€	96654 PVP 967€	96648 PVP 935€	
Drainex 201	6,6	2,6	1,4	1,4	1,1	1,5	16		13,2	11,9	9,4	6,7	3,8	-	96664 PVP 937€	96666 PVP 960€	96662 PVP 935€
Drainex 202	7,4	2,8	1,6	1,6	1,1	1,5	16		15,1	13,8	11,3	8,5	5,6	2,5	96674 PVP 937€	96676 PVP 962€	96672 PVP 935€

Curvas de funcionamiento a 2900 rpm



Dimensión y peso

Modelo	A	B	C/K	D	E	F	G	H/I	J	L/M	Kg
Drainex 200	437	338	110	219	62	95	49	98	134	55	25
Drainex 201	437	338	110	219	62	95	49	98	134	55	25
Drainex 202	437	338	110	219	62	95	49	98	134	55	25



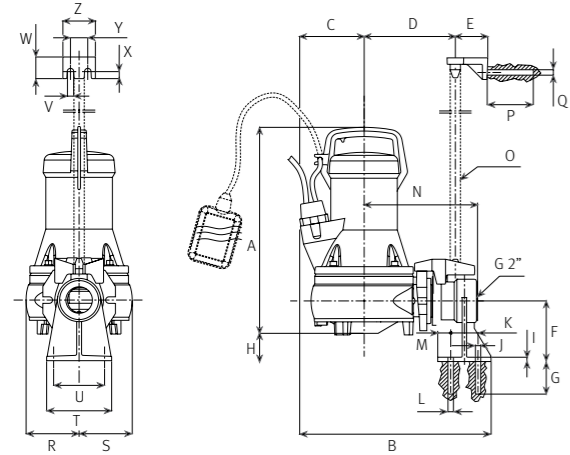
Drainex 200 Evacuación | Drenaje



Dimensión versión estacionaria

A	B	C	D	E	F	G	H	I	J	K	L	M
388	353	110	168	60	112	60	52	8	12	51	Ø10	24

N	O	P	Q	R	S	T	U	V	W	X	Y	Z
209	Ø25	85	Ø10	98	98	120	94	12	40	13	32	60



Kit instalación versión estacionaria para Drainex 200 / 201 / 202



Kit	Código y PVP
DR1	100527 PVP 178€

Cuadros de protección y maniobra para sistemas de evacuación (Cuadro electro-mecánico)

Modelo bomba	Modelo cuadro (1 bomba)	Código y PVP		Modelo cuadro (2 bombas)	Código y PVP	
		1~230V	3~400V		1~230V	3~400V
Drainex 200 - 201 - 202	CDF1.4	159415 PVP 292€	159429 PVP 292€	CDAF2.4	174507 PVP 921€	174500 PVP 921€



CDF/CDAF

Cuadros de protección y maniobra para sistemas de evacuación (Cuadro electrónico)

Modelo bomba	Modelo cuadro (2 bombas)	Código y PVP	
		1~230V	3~400V
Drainex 200 - 201 - 202	CTF-TOP	133154 PVP 836€	



CTF-TOP

Drainex 300 Evacuación | Drenaje



Bomba sumergible para aguas residuales con sólidos en suspensión, sistema vortex

Aplicaciones

Evacuación, trasvase y vaciado de aguas residuales con sólidos en suspensión.

Materiales

Bomba e impulsor en fundición.
Eje bomba en AISI 420.
Cierre mecánico.
Juntas en NBR/EPDM.

Equipamiento

Codo 90° incluido.
Modelo MA con interruptor de nivel y 10m de cable con enchufe tipo F.
Modelo M sin interruptor de nivel y 10m de cable con enchufe tipo F.
Modelo T sin interruptor de nivel y 10m de cable sin enchufe.
Condensador interno.

Motor

Asíncrono 2 polos.
Protección IPX8.
Servicio continuo.
Aislamiento clase F.
Versión monofásica con protección térmica incorporada.

Rango de uso

Temperatura máxima del agua 40 °C.
Paso máximo de sólidos Ø 65mm.
Inmersión máxima 7m.



Modelo MA

Modelo M/T



Turbina en fundición



Paso de sólidos



Rubusta

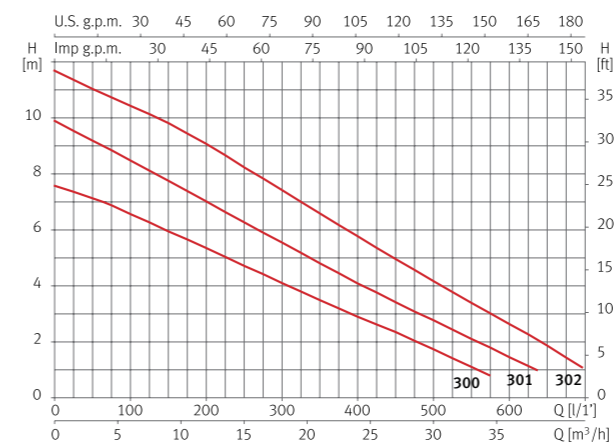


Caudal hasta 650 l/min

Tabla de características

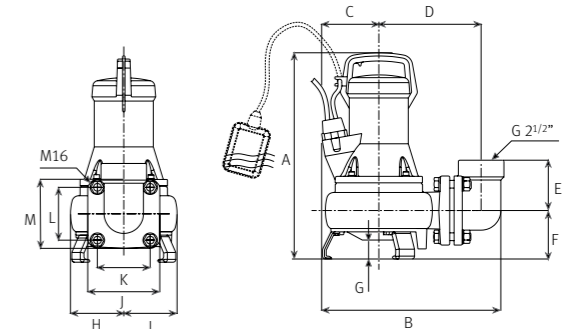
Modelo	I [A]		P1 [kW]		P2		c [µF]	l/ min m³/h	50	100	200	400	500	650	Código y PVP		
	1~230V	3~400V	1~	3~	[kW]	[HP]			3,0	6,0	12	24	30	39	1~230V (Modelo M)	1~230V (Modelo MA)	3~400V (Modelo T)
Drainex 300	5,5	2,4	1,2	1,2	1,1	1,5	16	mca	7,1	6,6	5,4	2,9	1,8	-	96684 PVP 1.031€	96686 PVP 1.055€	96682 PVP 1.029€
Drainex 301	6,8	2,7	1,5	1,5	1,1	1,5	16		9,2	8,5	7	4,1	2,8	-	96694 PVP 1.031€	96696 PVP 1.055€	96692 PVP 1.029€
Drainex 302	7,8	3	1,8	1,8	1,1	1,5	16		11	10,5	9	5,8	4,2	1,8	96704 PVP 1.031€	96706 PVP 1.055€	96702 PVP 1.029€

Curvas de funcionamiento a 2900 rpm



Dimensión y peso

Modelo	A	B	C	D	E	F	G	H/I	J	K/L	M	Kg
Drainex 300	455	373	108	213	105	101	62	111	150	110	144	28
Drainex 301	455	373	108	213	105	101	62	111	150	110	144	28
Drainex 302	455	373	108	213	105	101	62	111	150	110	144	28



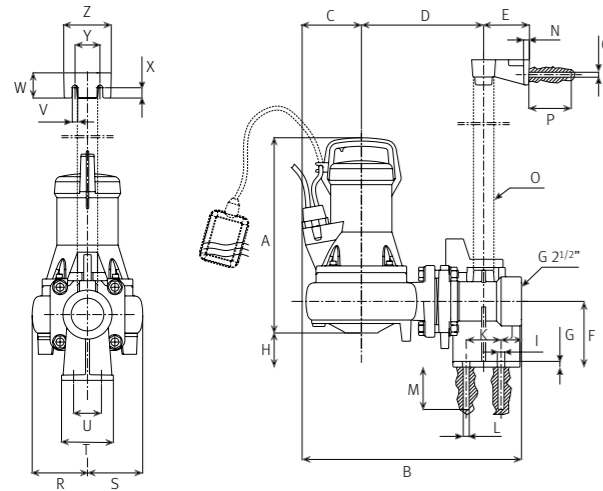
Drainex 300 **Evacuación | Drenaje**



Dimensión versión estacionaria

A	B	C	D	E	F	G	H	I	J	K	L	M
405	441	108	246	92	132	12	75	15	38	70	Ø12	85

N	O	P	Q	R	S	T	U	V	W	X	Y	Z
12	Ø42	85	Ø10	111	111	104	56	11	51	21	50	95



Kit instalación versión estacionaria para Drainex 300 / 301 / 302



Kit	Código y PVP
DR2	100528 PVP 288€

Cuadros de protección y maniobra para sistemas de evacuación (Cuadro electro-mecánico)

Modelo bomba	Modelo cuadro (1 bomba)	Código y PVP		Modelo cuadro (2 bombas)	Código y PVP	
		1~230V	3~400V		1~230V	3~400V
Drainex 300 - 301 - 302	CDF1.4	159415 PVP 292€	159429 PVP 292€	CDAF2.4	174506 PVP 921€	174500 PVP 921€

Cuadros de protección y maniobra para sistemas de evacuación (Cuadro electrónico)

Modelo bomba	Modelo cuadro (2 bombas)	Código y PVP	
		1~230V	3~400V
Drainex 300 - 301 - 302	CTF-TOP	133154 PVP 836€	



CDF/CDAF



CTF-TOP

Drainex 400 **Evacuación | Drenaje**



Bomba sumergible para aguas residuales con sólidos en suspensión, sistema vortex

Aplicaciones

Evacuación, trasvase y vaciado de aguas residuales con sólidos en suspensión.

Materiales

Bomba e impulsor en fundición.
Eje bomba en AISI 420.
Cierre mecánico.
Juntas en NBR/EPDM.

Equipamiento

10m de cable sin enchufe.

Motor

Asíncrono 2 polos.
Protección IPX8.
Servicio continuo.
Aislamiento clase F.

Rango de uso

Temperatura máxima del agua 40 °C.
Paso máximo de sólidos Ø 45mm.
Inmersión máxima 7m.

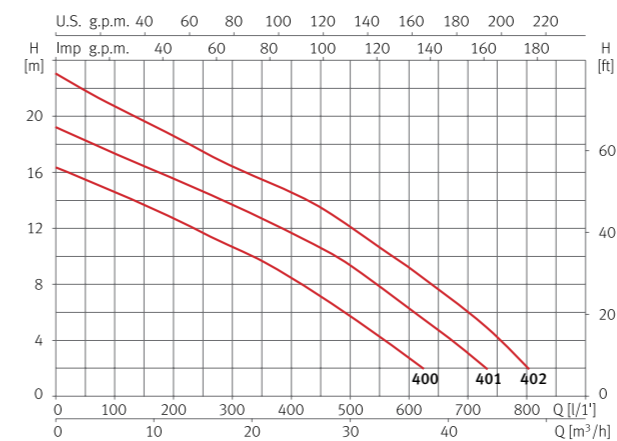


Turbina en fundición	Paso de sólidos	Rubusta	Caudal hasta 800 l/min

Tabla de características

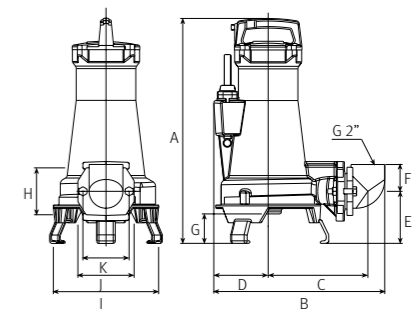
Modelo	I [A]	P1 [kW]	P2		l/min	100	200	400	500	600	700	800	Código y PVP
			[kW]	[HP]		6,0	12	24	30	36	42	48	
Drainex 400	4,1	2,8	2,6	3,5	nca	14,6	12,7	8,3	5,9	2,8	-	-	137506 PVP 2.001€
Drainex 401	4,8	3	2,6	3,5		17,3	15,5	11,6	9,3	5,2	3	-	137503 PVP 2.076€
Drainex 402	5,6	3,2	2,6	3,5		20,7	18,6	13,7	12	9,3	5	2	129725 PVP 2.125€

Curvas de funcionamiento a 2900 rpm



Dimensión y peso

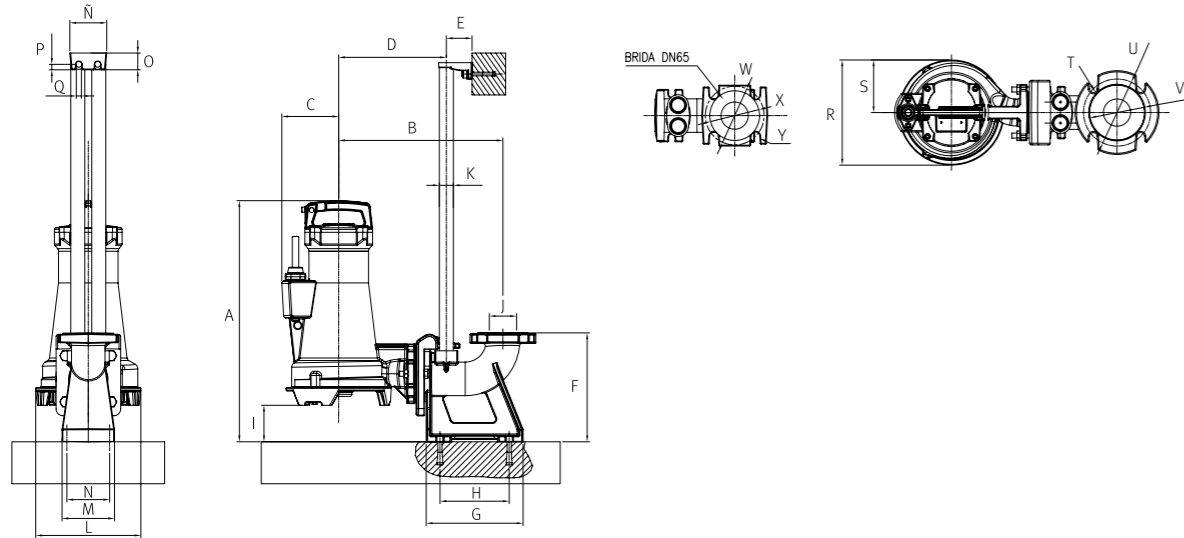
Modelo	A	B	C	D	E	F	G	H	I	J	K	Kg
Drainex 400	537	408	238	130	124	64	70	110	251	134	110	45
Drainex 401	537	408	238	130	124	64	70	110	251	134	110	45
Drainex 402	537	408	238	130	124	64	70	110	251	134	110	45



Dimensión versión estacionaria

A	B	C	D	E	F	G	H	I	J	K	L	M
575	392	136	257	62	260	231	165	87	Ø65	1"	251	125

N	Ñ	O	P	Q	R	S	T	U	V	W	X	Y
102	88	40	13	12	251	125	Ø18	Ø160	Ø133	Ø140	Ø120	Ø21



Kit instalación versión estacionaria para Drainex 400 / 401 / 402



Kit instalación versión portátil para Drainex 400 / 401 / 402



Kit	Código y PVP
DR3.2	207381 PVP 409€

Kit	Código y PVP
DR6	132139 PVP 147€

Cuadros de protección y maniobra para sistemas de evacuación (Cuadro electro-mecánico)

Modelo bomba	Modelo cuadro (1 bomba)	Código y PVP	Modelo cuadro (2 bombas)	Código y PVP
		3~400V		3~400V
Drainex 400 - 401 - 402	CDF1.4	159425 PVP 292€	CDAF2.4	174501 PVP 921€



Bomba sumergible para aguas residuales con sólidos en suspensión, sistema vortex

Aplicaciones

Evacuación, trasvase y vaciado de aguas residuales con sólidos en suspensión.

Materiales

Bomba e impulsor en fundición.
Eje bomba en AISI 420.
Cierre mecánico.
Juntas en NBR/EPDM.

Equipamiento

10m de cable sin enchufe.

Motor

Asíncrono 2 polos.
Protección IPX8.
Servicio continuo.
Aislamiento clase F.

Rango de uso

Temperatura máxima del agua 40 °C.
Paso máximo de sólidos Ø 45mm.
Inmersión máxima 7m.

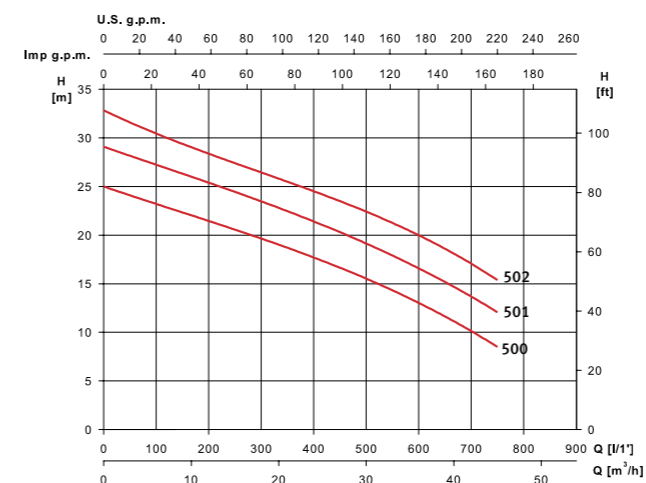


Turbina en fundición	Paso de sólidos	Rubusta	Caudal hasta 750 l/min

Tabla de características

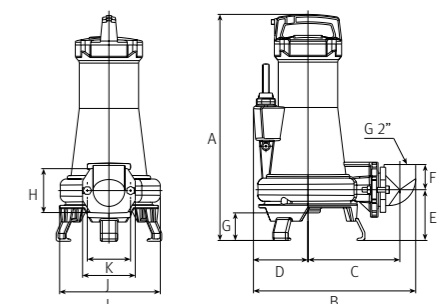
Modelo	I [A]	P1 [kW]	P2		l/min	100	300	400	500	600	750	Código y PVP
	3~400V	3~	[kW]	[HP]								
Drainex 500	6,6	4,2	3,7	5	mca	23,2	19,7	17,6	15,6	13	8,5	137507 PVP 2.324€
Drainex 501	7,9	4,7	3,7	5		27,4	23,5	21,2	19,1	16,8	12	137504 PVP 2.352€
Drainex 502	8,2	4,8	3,7	5		30,1	26,8	24,5	22,2	20	15,4	129726 PVP 2.436€

Curvas de funcionamiento a 2900 rpm



Dimensión y peso

Modelo	A	B	C	D	E	F	G	H	I	J	K	Kg
Drainex 500	575	412	234	139	129	64	70	110	256	134	110	55
Drainex 501	575	412	234	139	129	64	70	110	256	134	110	55
Drainex 502	575	412	234	139	129	64	70	110	256	134	110	55



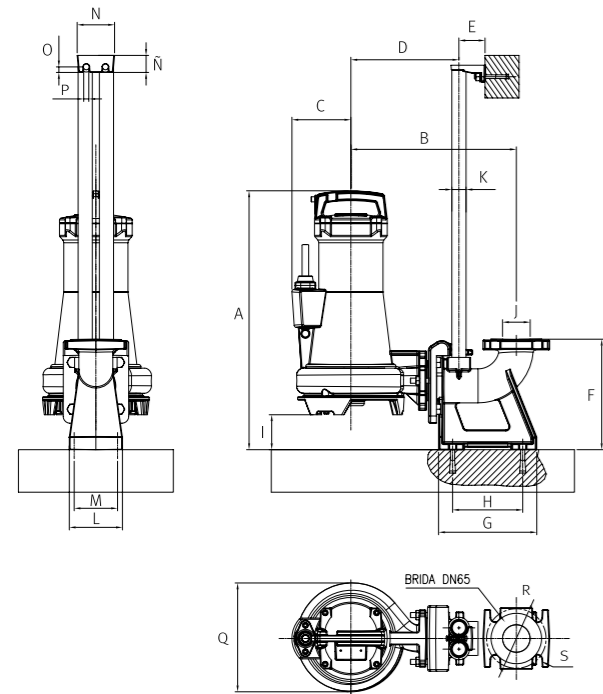
Drainex 500 **Evacuación | Drenaje**



Dimensión versión estacionaria

A	B	C	D	E	F	G	H	I	J	K	L	M
609	389	139	254	62	260	231	165	82	Ø65	1"	125	102

N	Ñ	O	P	Q	R	S
88	40	13	12	256	Ø140	Ø21



Kit instalación versión portátil para Drainex 500 / 501 / 502



Codo 90° a 2"



Pies de inoxidable

Kit	Código y PVP
DR6	132139 PVP 147€

Cuadros de protección y maniobra para sistemas de evacuación (Cuadro electro-mecánico)

Modelo bomba	Modelo cuadro (1 bomba)	Código y PVP	
		3~400V	3~400V
Drainex 500	CDF1.4	164938 PVP 292€	CDAF2.4 174502 PVP 921€
Drainex 501	CDF1.4	159423 PVP 292€	CDAF2.4 174502 PVP 921€
Drainex 502	CDF1.4	159423 PVP 292€	CDAF2.4 174502 PVP 921€



CDF/CDAF

Drainex 600 **Evacuación | Drenaje**



Bomba sumergible para aguas residuales con sólidos en suspensión, sistema vortex

Aplicaciones

Evacuación, trasvase y vaciado de aguas residuales con sólidos en suspensión.

Materiales

Bomba e impulsor en fundición.
Eje bomba en AISI 420.
Cierre mecánico.
Juntas en NBR/EPDM.

Equipamiento

10m de cable sin enchufe.

Motor

Asíncrono 2 polos.
Protección IPX8.
Servicio continuo.
Aislamiento clase F.

Rango de uso

Temperatura máxima del agua 40 °C.
Paso máximo de sólidos Ø 65mm.
Inmersión máxima 7m.



Turbina en fundición



Paso de sólidos



Rubusta

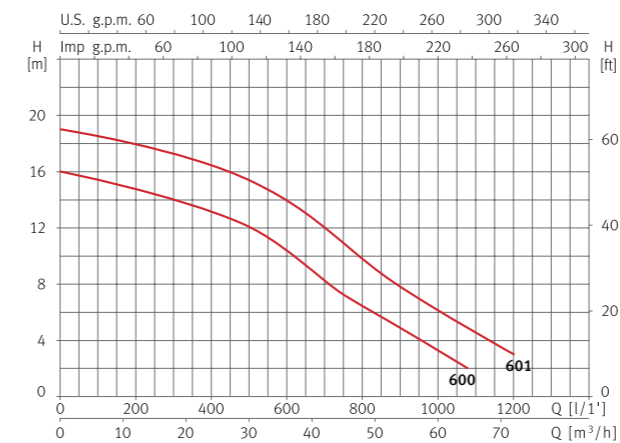


Caudal hasta 1.200 l/min

Tabla de características

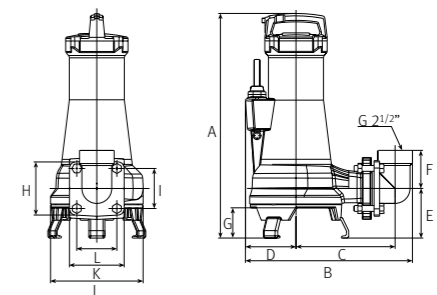
Modelo	I [A]	P1 [kW]	P2		l/min	200	400	600	800	1.000	1.200	1.300	Código y PVP
			[kW]	[HP]									
Drainex 600	5,5	4,4	3,7	5	mca	14,8	13,3	10,4	6,3	3,4	-	-	137508 PVP 2.361€
Drainex 601	6,4	5,2	3,7	5	mca	18	16,3	14	9,8	6	3,1	-	137505 PVP 2.411€

Curvas de funcionamiento a 2900 rpm



Dimensión y peso

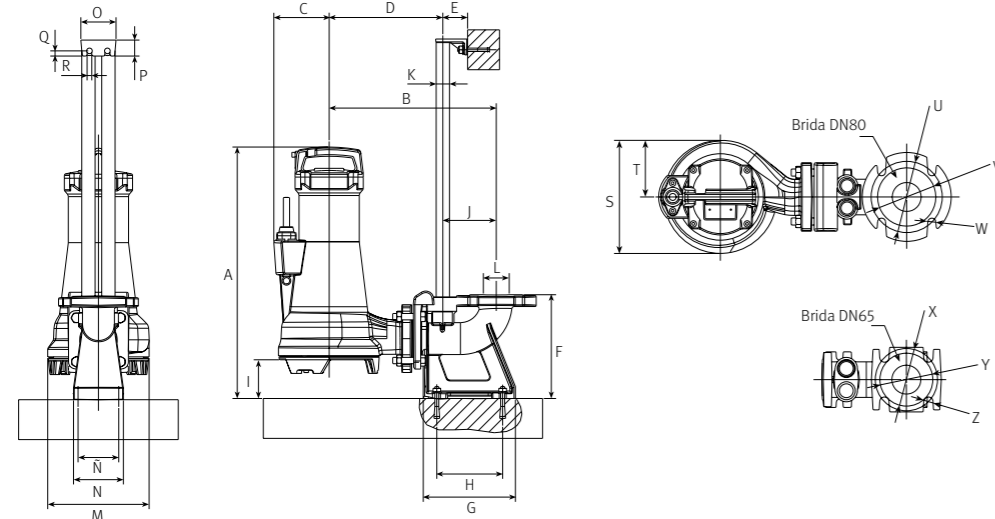
Modelo	A	B	C	D	E	F	G	H	I/L	J	K	Kg
Drainex 600	616	458	272	139	136	105	83	144	110	254	150	60
Drainex 601	616	458	272	139	136	105	83	144	110	254	150	60



Dimensión versión estacionaria

A	B	C	D	E	F	G	H	I	J	K	L	M
630	419	319	285	62	260	231	165	97	134	1"	Ø65	254

N	Ñ	O	P	Q	R	S	T	U	V	W	X	Y	Z
125	102	88	40	13	12	254	127	Ø60	Ø133	Ø18	Ø140	Ø120	Ø21



Kit instalación versión estacionaria para Drainex 600 / 601



Kit	Código y PVP
DR4.2	207379 PVP 492€

Kit instalación versión portátil para Drainex 600 / 601



Kit	Código y PVP
DR7	132140 PVP 196€

Cuadros de protección y maniobra para sistemas de evacuación (Cuadro electro-mecánico)

Modelo bomba	Modelo cuadro (1 bomba)	Código y PVP	Modelo cuadro (2 bombas)	Código y PVP
		3~400V		3~400V
Drainex 600	CDF1.4	159425 PVP 292€	CDAF2.4	174501 PVP 921€
Drainex 601	CDF1.4	159423 PVP 292€	CDAF2.4	174502 PVP 921€



CDF/CDAF

Bomba sumergible para aguas residuales con sólidos en suspensión, sistema triturador

Aplicaciones

Evacuación, trasvase y vaciado de aguas residuales con sólidos en suspensión.

Materiales

Bomba e impulsor en fundición.
Cuchilla en acero.
Eje bomba en AISI 420.
Cierre mecánico.
Juntas en NBR/EPDM.

Equipamiento

Codo 90° incluido.
Modelo MA con interruptor de nivel y 10m de cable sin enchufe.
Modelo M/T sin interruptor de nivel y 10m de cable sin enchufe.
Condensador externo con caja condensador incluida.

Motor

Asíncrono 2 polos.
Protección IPX8.
Servicio continuo.
Aislamiento clase F.
Versión monofásica con protección térmica incorporada.

Rango de uso

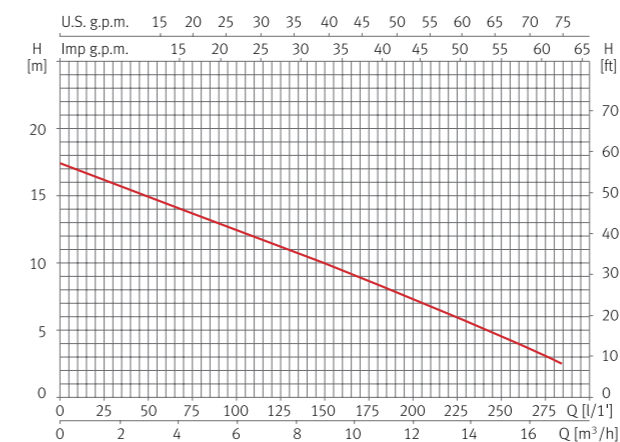
Temperatura máxima del agua 40 °C.
Inmersión máxima 7m.



Tabla de características

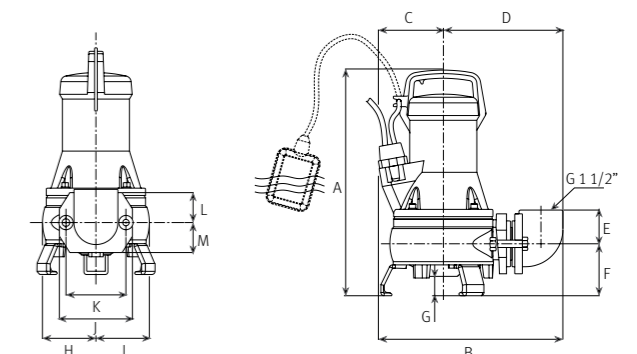
Modelo	I [A]		P1 [kW]		P2		c [µF]	l/min	25	50	100	150	200	250	Código y PVP	
	1~230V	3~400V	1~	3~	[kW]	[HP]									1~230V (Modelo MA)	3~400V (Modelo T)
Draincor	6,4	2,6	1,4	1,4	0,9	1,2	16/50	mca	17	15	13	10	7	5	213498 PVP 1.501€	96617 PVP 1.283€

Curva de funcionamiento a 2900 rpm



Dimensión y peso

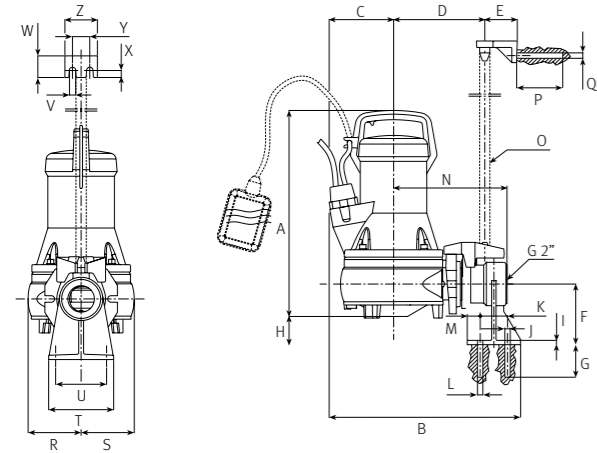
Modelo	A	B	C/K	D	E	F	G	H/I	J	L/M	Kg
Draincor	437	338	110	219	62	95	49	98	134	55	25



Dimensión versión estacionaria

A	B	C	D	E	F	G	H	I	J	K	L	M
388	353	110	168	60	112	60	52	8	12	51	Ø10	24

N	O	P	Q	R	S	T	U	V	W	X	Y	Z
209	Ø25	85	Ø10	98	98	120	94	12	40	13	32	60



Kit instalación versión estacionaria para Draincor



Base soporte para anclaje automático Brida de fijación Anclaje superior tubo guía

Kit	Código y PVP
DR1	100527 PVP 178€

Cuadros de protección y maniobra para sistemas de evacuación (Cuadro electro-mecánico)

Modelo bomba	Modelo cuadro (1 bomba)	Código y PVP		Modelo cuadro (2 bombas)	Código y PVP	
		1~230V	3~400V		1~230V	3~400V
Draincor	CDF1.4	159415 PVP 292€	159429 PVP 292€	CDAF2.4	174507 PVP 921€	174500 PVP 921€



CDF/CDAF

Cuadros de protección y maniobra para sistemas de evacuación (Cuadro electrónico)

Modelo bomba	Modelo cuadro (2 bombas)	Código y PVP	
		1~230V	3~400V
Draincor	CTF-TOP	133154 PVP 836€	



CTF-TOP

Equipo para aguas residuales con sólidos en suspensión, sistema vortex

Aplicaciones

Colección, almacenamiento y evacuación de aguas residuales con sólidos en suspensión. Para uso doméstico, industrial, agrícola y jardinería.

Motor

Asíncrono 2 polos. Protección IPX8. Aislamiento clase F. Servicio continuo. Versión monofásica con protección térmica incorporada.

Materiales

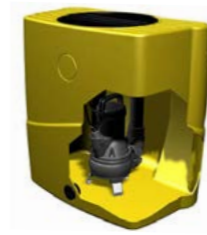
Drainex 201:
Bomba e impulsor en fundición. Eje bomba en AISI 420. Cierre mecánico. Juntas en NBR/EPDM. **Depósito:** Polietileno.

Rango de uso

Temperatura máxima del agua 40 °C. Paso máximo de sólidos Ø 45mm.

Equipamiento

10m de cable con enchufe tipo F. Condensador interno. Cuadro de control y maniobra incluido.



Drainbox 300 1400



Drainbox 600 1400

Set completo

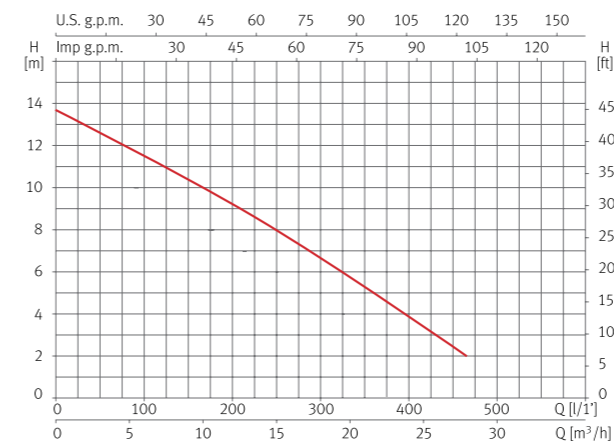
Paso de sólidos

Caudal hasta 800 l/min

Tabla de características

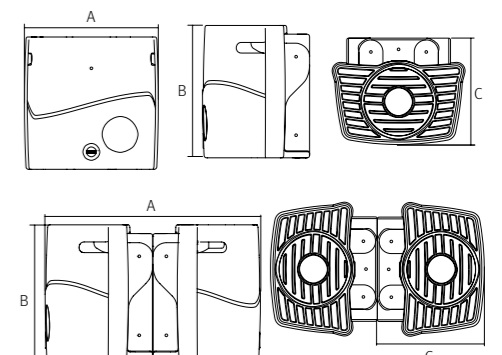
Modelo	I [A]		P1 [kW]		P2		Capacidad depósito [l]	Depósito conexión aspiración	Ø Impulsión bomba	Depósito conexión impulsión	Caudal máximo [l/min]	Código y PVP	
	1~230V	3~400V	1~	3~	[kW]	[HP]						1~230V	3~400V
Drainbox 300 1400 (Drainex 201)	6,6	2,6	1,4	1,4	1,1	1,5	300	DN 100	2"	Posición ajustable	400	148154 PVP 1.880€	148155 PVP 1.880€
Drainbox 600 1400 (Drainex 201)	2 x 6,6	2 x 2,6	2 x 1,4	2 x 1,4	2 x 1,1	2 x 1,5	600	2 x DN 100	2"		800	148156 PVP 4.500€	148158 PVP 4.500€

Curva de funcionamiento a 2900 rpm



Dimensión y peso

Modelo	A	B	C	Kg
Drainbox 300 1400	770	760	615	55
Drainbox 600 1400	1230	760	615	110



ACCESORIOS





Cuadro de control y protección automático para bombas sumergibles

Modelo	Rango motor [HP]	Amperaje hasta [A]	Código y PVP
PROTEC 1~230V	0,5 - 3	20	134310 PVP 491€
PROTEC 3~400V	0,5 - 4	10	134308 PVP 568€
PROTEC 3~400V	5,5 - 7,5	20	134309 PVP 821€



CDF/CDAF

Cuadro de control y protección automático para bombas de drenaje

Modelo (1 bomba)	Rango amperaje [A]	Código y PVP		Modelo (2 bombas)	Rango amperaje [A]	Código y PVP	
		1~230V	3~400V			1~230V	3~400V
CDF 1.4	1,6 - 2,5	-	158041 PVP 292€	CDAF 2.4	1 - 1,6	-	174498 PVP 921€
CDF 1.4	2,5 - 4	159419 PVP 292€	159429 PVP 292€	CDAF 2.4	1,6 - 2,5	174504 PVP 921€	174499 PVP 921€
CDF 1.4	4 - 6,3	159417 PVP 292€	159425 PVP 292€	CDAF 2.4	2,5 - 4	174505 PVP 921€	174500 PVP 921€
CDF 1.4	5,5 - 8	159415 PVP 292€	164938 PVP 292€	CDAF 2.4	4 - 6,3	174506 PVP 921€	174501 PVP 921€
CDF 1.4	7 - 10	-	159423 PVP 292€	CDAF 2.4	6 - 10	174507 PVP 921€	174502 PVP 921€

Modelo (2 bombas)	Potencia [kW]	Código	
		1~230V	3~400V
CTF-TOP	1,1	133514 PVP 836€	



CTF-TOP



Interruptor de nivel para aguas residuales

Modelo	Longitud [m]	Código y PVP
F10	6	103219 PVP 117€



Kit para prevenir el golpe de ariete

Modelo	Conexión	Código y PVP
Kit Press	rosca 1/4"	169961 PVP 83€



Interruptor de nivel para pozos y depósitos

Modelo	Longitud [m]	Código y PVP
IN15	3	3533 PVP 30€ ud.



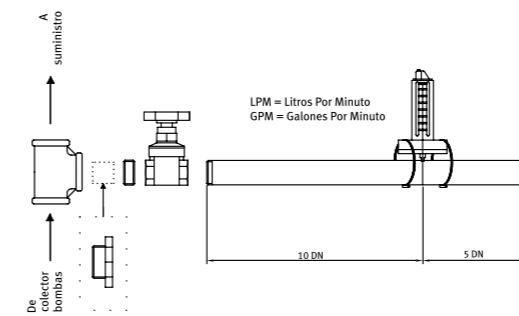
Presostato

Modelo	Conexión	Ajuste	Código y PVP
PM/5G	rosca 1/4"	hasta 5 bar	188720 PVP 396€ 22ud.

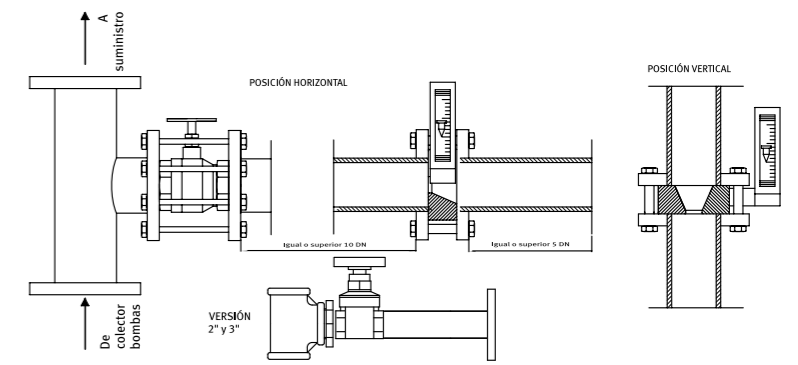
Colectores de prueba para grupos contraincendios

Modelo	Descripción	Colector Ø	Rango caudal [m³/h]	Código y PVP
ECO 2	Incluye caudalímetro de lectura directa	2"	12 - 18	158886 PVP 570€
ECO 3	Incluye caudalímetro de lectura directa	3"	19 - 48	158884 PVP 771€
ECO 4	Incluye caudalímetro de lectura directa	4"	49 - 84	158882 PVP 1.048€
CQ-DN50	Incluye rotámetro de diafragma	2"	12 - 20	158887 PVP 1.729€
CQ-DN75	Incluye rotámetro de diafragma	3"	21 - 85	158885 PVP 1.857€
CQ-DN125	Incluye rotámetro de diafragma	5"	86 - 130	158881 PVP 2.633€
CQ-DN150	Incluye rotámetro de diafragma	6"	131 - 200	158172 PVP 3.108€
CQ-DN200	Incluye rotámetro de diafragma	8"	201 - 530	158879 PVP 4.267€

KIT COLECTOR DE PRUEBAS SERIE "ECO"



KIT COLECTOR CQ



Depósito de cebado

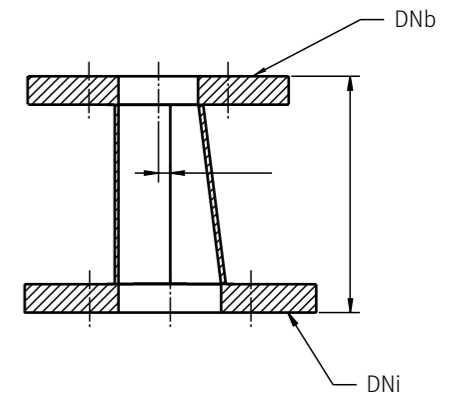
Modelo	Código y PVP
Depósito de cebado de 100L	214706 PVP 867€
Depósito de cebado de 500L	213057 PVP 1.229€



* Incluye depósito, 2 interruptores de nivel, válvula flotador y válvula de retención.

Reducciones excéntricas BRIDA-BRIDA

Modelo	DNb [Brida Bomba]	DNi [Brida Instalación]	Código y PVP
CONO EXCEN 050-065	50	65	302298 PVP 349€
CONO EXCEN 050-080	50	80	302868 PVP 365€
CONO EXCEN 050-100	50	100	303383 PVP 377€
CONO EXCEN 065-080	65	80	302396 PVP 412€
CONO EXCEN 065-100	65	100	303586 PVP 421€
CONO EXCEN 065-125	65	125	303964 PVP 439€
CCONO EXCEN 065-150	65	150	216755 PVP 465€
CONO EXCEN 080-100	80	100	303131 PVP 435€
CONO EXCEN 080-125	80	125	302624 PVP 448€
CONO EXCEN 080-150	80	150	302708 PVP 470€
CONO EXCEN 080-200	80	200	216756 PVP 524€
CONO EXCEN 100-150	100	150	302799 PVP 482€
CONO EXCEN 100-200	100	200	216757 PVP 542€
CONO EXCEN 125-200	125	200	303411 PVP 568€
CONO EXCEN 125-250	125	250	306223 PVP 591€
CONO EXCEN 150-200	150	200	216758 PVP 634€
CONO EXCEN 150-250	150	250	216759 PVP 663€
CONO EXCEN 200-250	200	250	216760 PVP 700€



INFORMACIÓN

Descubre toda la red de servicios técnicos de ESPA y encuentra el más cercano a ti



ANDALUCÍA

1 → ALMERÍA
OLIVARES DOMENE, S.L.
 Avda. 28 de febrero, 21
 04800 Albox
 Tel. 950 430 040 | Tel. 950 633 026
 Fax. 950 633 295
 info@olivaresdomene.com

TALLERES ELECTROMECANICOS OMEGA S.L.
 Pol. Ind. Ciavieja, C/ Beitca, 40
 04700 El Ejido
 Tel. 950 571 152
 miguel@talleresomega.es

GREGO SERVISAT
 Pol. Ind. La Algaida, C/ Oviedo, 16
 04740 Roquetas de Mar
 Tel. 950 934 225
 info@gregoservisat.es

2 → CÁDIZ
HIDRAPUERTO S.L.
 Pol. Ind. Las Salinas C/ Oceano 19-5
 11500 El Puerto de Santa María
 Tel. 956 852 504
 correo@hidrapuerto.com

ELECTRICIDAD BAREA, S.L.
 Urb. Doña Casilda, bloque 8
 11204 Algeciras
 Tel. 956 660 508 | Fax. 956 661 936
 comercial@electricidadbarea.com

CEAHIJEREZANA
 Pol. Ind. El Portal, C/ Marruecos, nº 2
 11408 Jerez de la Frontera
 Tel. 956 144 776 | Tel. 646 129 917
 ceahijerezana@gmail.com

3 → CÓRDOBA
BOBINADOS LAS QUEMADAS
 C/ Finlandia, Parcela 106 B
 14014 Córdoba
 Tel. 957 083 862 | Fax. 957 082 927
 administracion@bobinadoslasquemadas.es

ELECTRICIDAD ALCALÁ-ZAMORA
 C/ San Pedro Alcántara, 18
 14800 Priego de Córdoba
 Tel. 957 541 324 | Fax. 957 700 961
 electricidadalcalazamora@gmail.com

4 → GRANADA
TALLERES ELECTROMECÁNICOS LUPIAÑEZ
 Pol. Ind. La Purísima, C/ Juncos s/n
 Aprt. Correos 3025 | 18006 Granada
 Tel. 958 126 020 | Fax. 958 126 019
 tsel@hotmail.com

TALLERES ELECTRA
 C/ Teófilo Gautier, 2
 18015 Granada
 Tel. 958 279 258 | Fax. 958 207 266
 tallereselectragranada@gmail.com

5 → HUELVA
REBOBINADOS SUR, S.L.
 Avda. F. Montenegro 2ª Travesa
 21001 Huelva
 Tel. 952 771 839 | Fax. 952 771 839
 rebobinadossur@rebobinadossur.com

6 → JAÉN
TALLERES LABEMAR, S.L.
 Pol. Ind. Los Olivares C/ Chiclana de Segura, 14 | 23009 Jaén
 Tel. 953 280 675 | Fax. 953 281 464
 info@labemar.com

RE BOBINADOS AGUSTIN
 Pol. Ind. Los Cerros C/ Curtidores 3
 23400 Ubeda
 Tel. 953 758 136
 re.bobinadosagustin@gmail.com

7 → MÁLAGA
MIGUEL GIL GAONA
 Pol. Ind. Antequera C/ Interior, Parcela 3 B | 29200 Antequera
 Tel. 952 840 335 | Fax. 952 840 209
 electricidadmgil@gmail.com

ÁNGELES GÓMEZ BONET
 Pol. Ind. Santa Bárbara C/ Licurgo, 48
 29004 Málaga
 Tel. 952 173 083 | Fax. 952 241 383
 a.gomezbonet@agbonet.com

ELÉCTRICA VIDA
 C/ San Antonio, 17, local 28
 29601 Marbella
 Tel. 952 771 839 | Fax. 952 771 839
 electricavida@hotmail.com

8 → SEVILLA
MANTENIMIENTO Y REPARACIONES APELSA
 Pol. Ind. Nuevo Calonge, C/ Automoción, 27 | 41007 Sevilla
 Tel. 954 356 939 | Fax. 954 355 723
 info@apelsa.es | taller@apelsa.es

ANDORRA
9 → ANDORRA
TALLERS MECÀNICAS EUROPA
 C/ de les Costes, Magatzem Cervos, nº 9 | 77001 Principat d'Andorra
 Tel. +376 722 836 | Fax. +376 722 837
 tallerseuropa@andorra.ad

ARAGÓN
10 → HUESCA
TEYMAGUA
 Pol. Ind. Sepes, 55
 22006 Huesca
 Tel. 974 225 916 | Fax. 974 241 614
 teymagua@teymagua.com

ASTURIAS

11 → ASTURIAS
ASTURBOMBAS
 C/ Larra 6 bajo
 33208 Gijón
 Tel. 985 383 007
 asturbombas@gmail.com

CANTABRIA
12 → CANTABRIA
HERMANOS TORRES, S.C.
 Barrio Solía, 29
 39690 La Concha de Villaescusa
 Tel. 942 555 065 | Tel. 942 555 065
 frantorsa@hotmail.com

CASTILLA LA MANCHA
13 → ALBACETE
ESPAÑA HERMANOS C.B.
 C/ Pascual Maria Cuenca 4, bajos
 02640 Almansa
 Tel. 675 728 441
 espada@tvalmansa.es

CAMACHO
 C/ Pedro Coca, 50 bajo
 02003 Albacete
 Tel. 967 224 554 | Fax. 967 224 554
 jcamachoespa@gmail.com

14 → CIUDAD REAL
INST. ELECTRICAS BERNARDO E HIJOS S.L.
 C/ Alameda, 23
 13600 Alcázar de San Juan
 Tel. 926 551 011 | Tel. 678 422 382
 sat.bombasalcazar@gmail.com

SOLEDAD OLIVER EXPÓSITO
 C/ Paloma, 16
 13004 Ciudad Real
 Tel. 926 252 359 | Fax. 926 254 359
 fricaluz@gmail.com

15 → CUENCA
JOSÉ RAMÓN ARRIBAS FIDES
 C/ Son Inés de Montoya s/n
 16600 San Clemente
 Tel. 969 301 423 | Tel. 653 673 320
 Fax. 969 301 423
 jralf.reparaciones@gmail.com

16 → TOLEDO
TALLERES ELECTRICOS RM, S.L.
 Pol. Ind. Marifé C/ Panaderos nº 34-36
 45600 Talavera de la Reina
 Tel. 925 801 801 | Fax. 925 801 801
 tallelecrm@yahoo.es

MOLPE - CESAR SÁNCHEZ PÉREZ
 Paseo de la Rosa, 6-A local 2
 45006 Toledo
 Tel. 925 256 418
 cesarmolpe@hotmail.com

CASTILLA LEÓN
17 → ÁVILA
MONTAJES ELÉCTRICOS DIEGO DIEZ, S.L.
 Avda. Homos Caleros, 66
 05003 Ávila
 Tel. 920 220 150 | Fax. 920 228 368
 info@diegodiez.com

18 → BURGOS
ELECTRO CAOR S.A.
 Pol. Ind. Villayuda Burgos C/ Alcalde Martin Cobos S/N | 09007 Burgos
 Tel. 947 484 222 | Tel. 659 476 282
 correo@electrocaor.es

19 → LEÓN

HIDROAAF
 C/ Demetrio Montesperin, 8, bajos 4
 24009 León
 Tel. 987 206 895 | Fax. 987 261 021
 hidroaaf@hotmail.com

Mª TRINIDAD CASTRO ÁLVAREZ
 C/ Ortega y Gasset, 30 bajo
 24403 Ponferrada
 Tel. 987 403 959
 avp24400@hotmail.com

20 → SALAMANCA
ELECTRICIDAD CARLOS VALLE, S.L.
 C/ Dorado Montero, 1
 37006 Salamanca
 Tel. 923 221 292 | Fax. 923 221 292
 electricidadcarlosvalle@gmail.com

21 → VALLADOLID
HIDROBOMBA
 Avda. Norte de Castilla, 13
 47008 Valladolid
 Tel. 983 223 000 | Fax. 983 273 804
 comercial@tecnicalor.com

CATALUNYA
22 → BARCELONA
FERTEC BAR
 C/ Enamorats, 38
 08016 Barcelona
 Tel. 934 462 813 | Fax. 934 462 812
 infor@ferteccbar.com

OSCAR LLORET REDONDO
 C/ Francisco de Goya, 28
 08401 Granollers
 Tel. 93 116 79 76 (Cita previa)
 reparacionslloret@gmail.com

TERLEM SISTEMAS
 Pol. Ind. Bufalvent C/ Miquel Servet, 10
 08243 Manresa
 Tel. 938 737 961 | Tel. 666 048 727
 Fax. 938 736 060
 terlemsistemas@gmail.com

BOBIMAT, S.L.
 Pol. Ind. Pla d'en Boet C/ Josep Calvet, 32, nau 2
 08302 Mataró
 Tel. 937 980 536 | Fax. 937 575 214
 joan@bobimat.com

OSCAR LLORET REDONDO
 C/ Viladamor, 11
 08203 Sabadell
 Tel. 937 105 046 | Fax. 937 105 046
 reparacionslloret@gmail.com

JOAN ROMEU, S.L.
 C/ la carretera, 31
 08776 Sant Pere de Riudebitlles
 Tel. 938 995 381 | Fax. 938 995 850
 jromeu@joanromeu.com

23 → GIRONA
ALL ELECTRIC MOTORS
 Pol. Ind. Riera d'Esclanyà S-19-2 C/ Mas Resplandis, 8 - Nau 12
 17255 Begur
 Tel. 972 30 19 69
 info.allelectricmotors@gmail.com

ELIC, S.L.
 C/ Caldes de Montbui, 59 baixos
 17003 Girona
 Tel. 972 232 661 | Fax. 972 232 350
 elicgirona@gmail.com

24 → LLEIDA

ELECTRO MADA SLU
 C/ Llibertat, 3 Baixos
 25250 Bellpuig
 Tel. 973 337 059 | Tel. 629 318 424
 botiga.electromada@gmail.com

ELECTRO MADA SLU
 C/ Salt Pelegrí, 87-89 Baixos
 25300 Tàrrrega
 Tel. 629 318 424
 botiga.electromada@gmail.com

25 → TARRAGONA
JOAN MIQUEL MESTRE JANÉ
 Pol. Ind. La Cometa, C/ Teixidors, 19
 43700 El Vendrell
 Tel. 977 662 653 | Fax. 977 662 653
 administracio@jmestres.com

TALLER CAPDEVILA S.L.
 C/ Francesc Bartrina, 17
 43202 Reus
 Tel. 902 909 857 | Tel. 977 316 721
 Fax. 977 316 721
 taller@tallercapdevila.com

CEUTA
26 → CEUTA
JUAN ANTONIO DOMÍNGUEZ MARTÍN
 Avda. San Juan de Dios, 5
 51001 Ceuta
 Tel. 956 512 532 | Fax. 956 512 532
 tallerjdominguez@hotmail.com

COMUNIDAD VALENCIANA
27 → ALICANTE
JUAN GIBBERT, S.L.
 C/ Francesc Perera, 20 bajos
 03803 Alcoy
 Tel. 965 330 797
 info@juangibberts.com

ELECTROBOMBAS LEVANTE S.L.
 Av. Coloma 4, Local 12
 03530 La Nucia
 Tel. 652 636 198
 electrobombaslevante@gmail.com

DEVESA PISCINAS SL
 C/ Miraflor, 8
 03700 Dènia
 Tel. 965 784 828 | Tel. 606 400 601
 devesadevesaj@gmail.com

ASTUR ELECTRICIDAD HIDROTÉCNICA
 C/ Clara Campoamor, 31 LOCAL 1
 03206 Elche
 Tel. 965 436 412 | Tel. 615 482 723
 electricidadastur@hotmail.com

MONTAJES ELECTRICOS SITELEC S.L.
 Avda. Coloma nº6 Local 17
 00530 La Nucia
 Tel. 966 875 102 | Tel. 600 598 265
 grupo@sitelec.es

CRESPO ELECTRICIDAD, S.L.
 C/ Ancha de Castelar, 131
 03690 Sant Vicent de Raspeig
 Tel. 965 661 997 | Fax. 965 669 931
 almacen@crespoelectricidad.es

ELECTROBOMBAS MAÑOUIL, S.L.U.
 C/ Patricio Pérez, 83 bajos
 03181 Torreveja
 Tel. 965 714 219 | Fax. 965 707 290
 electrobombasmanyogill@yahoo.es

PROYECCIONES AQUA, S.L.
 Avd. del Pla 22
 03730 Xàbia
 Tel. 965 793 624 | Fax. 965 795 760
 ursula@proyeccionesaqua.com

28 → CASTELLÓN
INSTALACIONES INDER C.B.
 C/ Peñíscola, 64 A bajo
 12580 Benicarló
 Tel. 609 661 984
 emilioinder@gmail.com

AUTOCENTRO MAESTRAT S.L.
 C/ Acequia, 4
 12599 Cases del Riu
 Tel. 977 570 807
 acmaestrat@gmail.com

ELECTRICIDAD Y ELECTROMECÁNICA BELTRAN
 Pol. Ind. Fadrell, nave 44
 12005 Castellón
 Tel. 961 788 789
 eyebsl@gmail.com

INSTALACIONES ELÉCTRICAS EDUARDO
 Avda. Valencia, 10
 12596 Torreblanca
 Tel. 964 421 342 | Fax. 964 420 419
 contabilidad@insteduardo.es

29 → VALENCIA
V.B SERVICIO TECNICO DE BOMBAS 2013 S.L.
 Pol. Ind el Barranc C/ Els Ferrers, 8
 46132 Almassera
 Tel. 963 935 302 | Fax. 963 699 241
 administracion@valencianadebombas.com

EXTREMADURA
30 → BADAJOZ
AJ COREMA
 C/ Alfonso Iglesias Infante, 21
 06200 Almendralejo
 Tel. 652 636 198
 ajcorema@gmail.com

TALLERES VENTURA
 Pol. Ind. San Isidro C/ Batanejo, parc.
 X7 | 06400 Don Benito
 Tel. 924 801 868 | Fax. 924 811 903
 talleresventura@hotmail.com

TALLERES TRIGO TEJEDA S.L.U.
 C/ EL ROMERO 5ª DE BADAJOZ
 06009 Badajoz
 Tel. 924 251 109 | Tel. 648 280 375
 info@tallerestrigotejeda.com

31 → CÁCERES
BOYMOZA, S.L.
 Pol. Ind. Las Capellanías, parc. 239 C y D | 10005 Cáceres
 Tel. 927 230 937 | Fax. 927 231 557
 boymosa@telefonica.net

GALICIA
32 → A CORUÑA
DANIEL PÉREZ FREIRE
 C/ Méndez Núñez, 19-21 Baixo
 15407 Naron
 Tel. 981 388 712 | Tel. 606 740 941
 edpr@mundo-r.com

TALLERES ELÉCTRICOS LORENZO, S.L.
Pol. Ind. Tambre Vía Copérnico, nave 13
15890 Santiago de Compostela
Tel. 981 588 039 | Fax. 981 584 283
tallerelorenzo@tallerelorenzo.com

33 → LUGO
TALLERES ELÉCTRICOS NRT
Rua de Castela, 66
27001 Lugo
Tel. 988 227 712 | Fax. 982 227 712
tallernrtlugo@hotmail.es

34 → OURENSE
HIPÓLITO NOVOA VÁZQUEZ
C/ Francisco Llorens Días, 1 bajos
32002 Ourense
Tel. 988 223 963 | Fax. 988 234 012
hipolitonv@gmail.com

35 → PONTEVEDRA
RANSEN, S.L.
C/ Sta. Teresa de Jesús de Jornet, 23
bajos | 36004 Pontevedra
Tel. 986 844 813 | Fax. 986 844 814
onosotaller@hotmail.com

RAFAEL AMOEDO
Avda. de Madrid, 36, local 3
36204 Vigo
Tel. 986 411 696 | Fax. 986 416 598
talleramoedo@yahoo.es

ISLAS BALEARES
36 → BALEARES
ELECTROMECÁNICA MAYBO, C.B.
C/ Fusters Parcel·la, 11 - mòdul 5
07760 Ciutadella - Menorca
Tel. 971 384 839 | Fax. 971 481 707
electromecanicamaybos@gmail.com

ELECTROMECÁNICA XIQUIU ESPJ
C/ Riu Arno, Polígon 6, Can Bufi
07812 Ibiza
Tel. 971 773 913 | Tel. 690 699 648
electromecanicaxiquiu@gmail.com

ELECTRÓMECÁNICA CAMPILLO, C.B.
C/ Camí de Can Tomas, 21
07820 Ibiza - San Antonio
Tel. 687 236 269 | Tel. 607 623 945
valcampillo@telefonica.net

REPRESENTACIONS AMIDA, S.L.
Pol. Ind. Son Castelló C/ Gremi de
fusters n 24
07009 Palma de Mallorca
Tel. 971 434 007 | Tel. 971 430 560
Fax. 971 201 166
administracion@a-mida.net

ELECTROMECÁNICA MENORQUINA, S.L.
Avda. Cap de Cavalleria, 29 A
07714 Poima - Maó - Menorca
Tel. 971 362 437 | Fax. 971 351 475
electromecanicamenorquina2@gmail.com

ANTONIO SERRA JUAN
Can Xumeu Miquel
07871 San Ferrando - Formentera
Tel. 971 328 727 | Tel. 971 328 642
toniserrajuan@yahoo.es

ISLAS CANARIAS
37 → LAS PALMAS
COMERCIAL FUBE, S.L.
C/ Triana, 20
35500 Arrecife - Lanzarote
Tel. 928 811 128 | Fax. 928 811 637
comercialfube@hotmail.com

ELECTROFUBE
C/ Velacho, 7
35500 Arrecife - Lanzarote
Tel. 928 806 920 | Fax. 928 817 945
electrofube@gmail.com

RODRITOL, S.L.
Avda. de las Petrolíferas s/n Dársena
Exterior
35008 Las Palmas de Gran Canaria
Tel. 928 461 384 | Fax. 928 462 594
rodritol@rodritol.com

DIEGO HERNAN SPANO
C/ Barcelona, 17 esquina Catalunya
35600 Puerto del Rosario -
Fuerteventura
Tel. 928 861 135 | Tel. 695 400 789
Fax. 928 861 135
dhsmotores@yahoo.es

38 → STA. CRUZ DE TENERIFE
TALLERES ELECTRICOS MECANICO PEYMAN
C/ Subida al Mayorazgo 1ª,
transversal Nave 10 C
38108 Las Moraditas de Taco
Tel. 922 610 038
angel.garcia@peyman.es

MADRID
39 → MADRID
ELECTROMECÁNICA JUSTO YUGUERO, S.L.
Pol. Ind. P-29, C/ Plomo 13
28400 Collado Villalba
Tel. 918 501 653 | Fax. 918 516 106
cristina@yuguero.es

CENTRO SERVICIO REBOMAC, S.L.U.
Pol. Ind. Camino de Getafe-Villaverde
C/ Ciudad de Frías, 5 - Nave 8
28021 Madrid
Tel. 917 109 903 | Fax. 917 988 632
rebomac@rebomac.com

MELILLA
40 → MELILLA
MELIREP, S.L.
C/ Gurugu, nº 2 local 8
52006 Melilla
Tel. 952 694 805 | Tel. 647 660 953
tienda@melirep.es

LIMPIEZA Y MANTENIMINETO LA ESPIGUERA, S.L.U
C/ Aragon, 30 | 52006 Melilla
Tel. 651 392 966
limpiezas-la-espiquera@hotmail.com

MURCIA
41 → MURCIA
ÓSCAR MARTÍNEZ CÁRCELES
Avda. Castillo de Asomada, 27
30120 El Palmar
Tel. 968 809 642
servicentermurcia@hotmail.com

NAVARRA
42 → NAVARRA
NAVASCUES
Pol. Ind. La Barrena C/ Canal Imperial
de Aragon SPBJ NA-5
31500 Tudela
Tel. 948 820 319 | Tel. 637 295 769
navascuesnacho@gmail.com

PORTUGAL
43 → PORTUGAL
ABAL
Rua Infante D. Henrique, 82 r/c
8500-692 Portimao
Tel. 351 282 412 864
elsamariacosta@gmail.com

JOSE FERREIRA DE ANDRADE
Rua Henrique Galvao 91/95
4445-125 Alfena
Tel. 351 229 682 319
Fax. 351 229 682 322
marta@ifandrade.com

MACANDI LDA
Mata Zona B Fração Cs- Parq. Ind.
Quinta Da
2670-350 Sete Casas Loures
Tel. 351 214 748 513
geral@macandi.pt

PLENO AMBIENTE SA
Rua Prof. Rogerio Couto 37 Ap-192-
Zona Ind De Serzedo
4410-003 Serzedo
Tel. 351 223 238 189
Tel. 351 927 405 108
dinis.jesus@plenoambiente.com

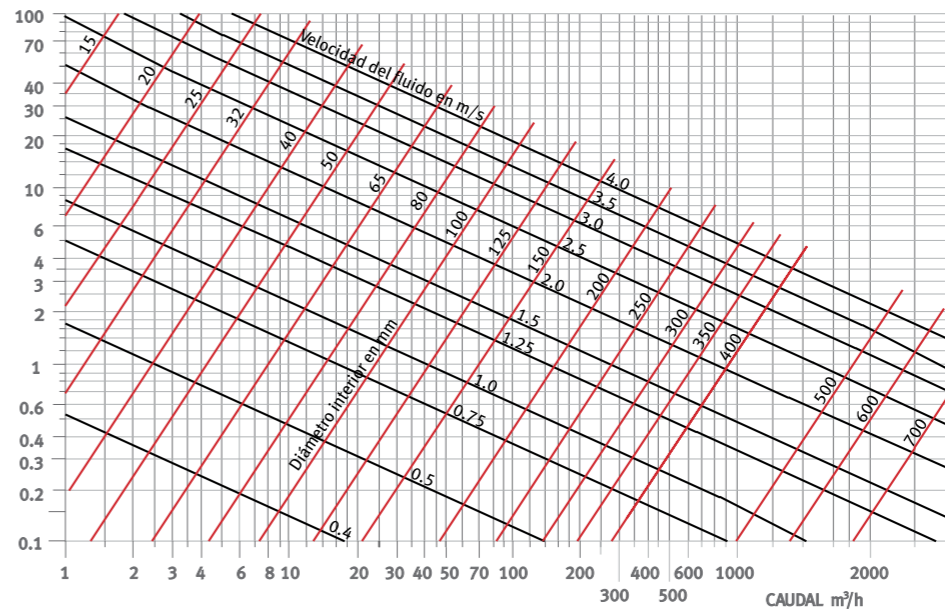
Pérdidas de carga en accesorios

Longitud equivalente de tubería recta (en metros).
Valores aproximados, variables dependiendo de la calidad de los accesorios (válvulas, codos, etc.)

Modelo	25	32	40	50	65	80	100	125	150	200	250	300	400	500	600	700
Curva 90°	0,2	0,3	0,4	0,5	0,7	1	1,2	1,8	2	3	5	5,5	7	8	14	16
Codo 90°	0,3	0,4	0,6	0,7	0,9	1,3	1,7	2,5	2,7	4	5	7	9,5	11	19	22
Conos difusores	5	5	5	5	5	5	5	5	5	5	5	5	5	5	5	5
Válvula de pie	6	7	8	9	10	12	15	20	25	30	30	45	60	75	90	100
Válvula retención	4	5	6	7	8	9	10	15	20	25	25	35	50	60	75	85
Válvula compuerta:																
100% abierta	0,5	0,5	0,5	0,5	0,5	0,5	1	1	1,5	2	2	2	3	3,5	4	5
75% abierta	2	2	2	2	2	2	4	4	6	8	8	8	12	14	16	20
50% abierta	15	15	15	15	15	15	30	30	45	60	60	60	90	105	120	150

Pérdidas de carga en tubería de hierro fundido

Diagrama para determinar la pérdida de carga y la velocidad del fluido en función del caudal y del diámetro interior de la tubería.



Coefficientes correctores para otras tuberías

PVC	0,60	Cemento (paredes lisas)	0,80
Hierro forjado	0,76	Gres	1,70
Acero sin soldadura	0,76	Forjado muy usado	2,10
Fibrocemento	6	Hierro con paredes rugosas	3,60

Eficaz para cálculos y selección de bombas que no requieran un grado de precisión muy elevado.



También puedes
escanear el QR y
visualizar el mapa de
servicios técnicos en
nuestra web

Ábaco de pérdidas de carga



en tuberías lisas de PVC/PE

l/h	En Ø interiores de tubería [mm]											
	14	19	25	32	38	50	63	75	89	100	125	150
500	8,9	2,1	0,6									
800	20,2	4,7	1,3	0,4								
1.000	29,8	7	1,9	0,6								
1.500		14,2	3,9	1,2	0,5							
2.000		23,5	6,4	2	0,9							
2.500			9,4	2,9	1,3	0,4						
3.000			13	4	1,8	0,5	0,2					
3.500			17	5,3	2,3	0,6	0,2					
4.000			21,5	6,6	2,9	0,8	0,3	0,1				
4.500				8,2	3,6	1	0,3	0,1				
5.000				9,8	4,3	1,2	0,4	0,2				
5.500				11,6	5,1	1,4	0,5	0,2				
6.000				13,5	6	1,6	0,5	0,2				
6.500				15,5	6,9	1,9	0,6	0,3				
7.000				17,7	7,8	2,1	0,7	0,3				
8.000				22,4	9,9	2,7	0,9	0,4	0,2			
9.000					12,1	3,3	1,1	0,5	0,2			
10.000					14,6	4	1,3	0,6	0,3	0,1		
12.000					20,1	5,5	1,8	0,8	0,4	0,2		
15.000					29,7	8,1	2,7	1,2	0,5	0,3		
18.000						11,1	3,7	1,6	0,7	0,4	0,1	
20.000						13,3	4,5	1,9	0,9	0,5	0,2	
25.000						19,7	6,6	2,9	1,3	0,7	0,3	
30.000							9	4	1,8	1	0,3	0,1
35.000							11,8	5,2	2,3	1,3	0,5	0,2
40.000							15	6,5	2,9	1,7	0,6	0,2
45.000							18,4	8	3,6	2	0,7	0,3
50.000								9,7	4,3	2,5	0,9	0,4
60.000								13,3	5,9	3,4	1,2	0,5
70.000									7,7	4,4	1,5	0,6
80.000									10,4	5,6	1,9	0,8
90.000									12,9	7,3	2,4	1
100.000										8,9	2,9	1,2
125.000											4,5	1,8
150.000											6,3	2,6
175.000											8,4	3,5
200.000											10,7	4,4

Metros de pérdida de carga por 100 m de tubería nueva y recta

Ejemplo práctico de selección de bomba



Se quiere elevar agua desde un pozo hasta un depósito situado en una cota más elevada y obtener un caudal de 7.200 litros por hora.

Datos generales:

Altura geométrica (alt. de asp. + alt.de imp.): 16 m.
Longitud de tubería: 43 m.
Diámetro interior de la tubería: 40 mm.

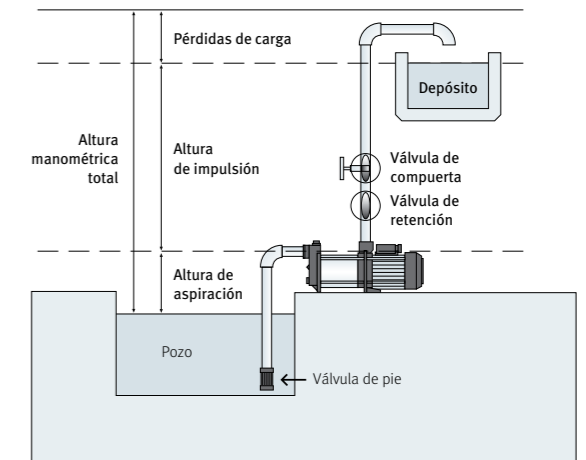
Características de la aspiración:

Altura de aspiración: 2 m.
Longitud de la tubería: 8 m.
N.º válvulas de pie: 1.
N.º codos de 90º: 1.

Características de la impulsión:

Altura de impulsión: 14 m.
Longitud de la tubería: 35 m.
Nº válvulas de compuerta: 1.
Nº válvulas de retención: 1.
Nº codos de 90º: 2.

Por ejemplo, una Prisma 35 3MN



Se considera para el cálculo de pérdidas de carga el ábaco y la tabla.

1. Pérdidas de carga en la aspiración:

Longitud de la tubería: 8 m.
Pérdidas singulares: 8 m (válvula de pie),
0,6 m (codo 90º)

Longitud equivalente de la tubería: 16,6 m.

Con este valor se pueden obtener las pérdidas en mca a través de la tabla de pérdidas de carga.

Es decir, 7.200 l/h en una tubería de Ø 40 mm corresponden a 7,8 m por cada 100 m lineales de tubería de las características dadas.
Entonces, $7,8 \times 16,6 / 100 = 1,29$ mca.

2. Pérdidas de carga en el lado de impulsión:

Longitud de la tubería: 35 m.
Pérdidas singulares: 15 m (válvula de compuerta 50% abierta),
6 m (válvula de retención),
1,2 m (2 codos de 90º)

Longitud equivalente de la tubería: 57,2 m.

Se procede igual que en el punto anterior y obtenemos: $7,8 \times 57,2 / 100 = 4,46$ mca.

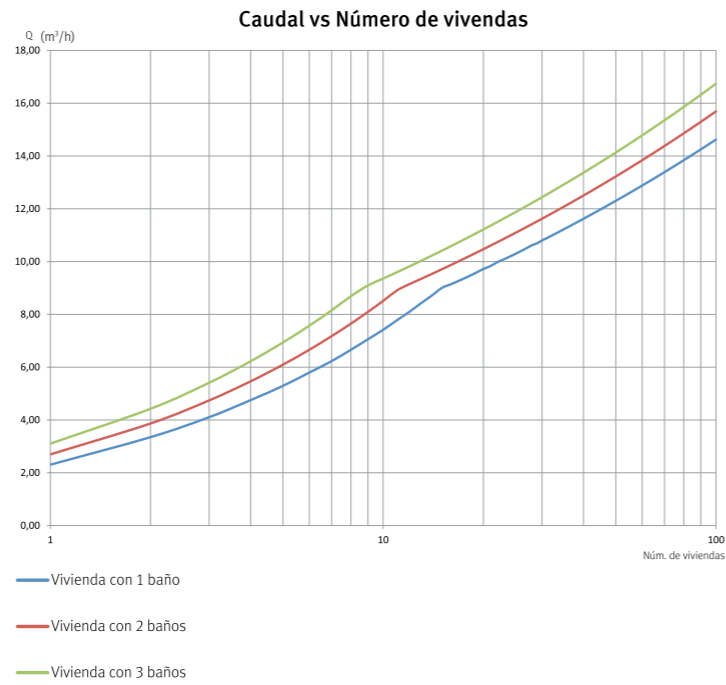
Selección:

Altura manométrica total = Altura de aspiración + Altura de impulsión
+ Pérdidas de carga en la aspiración + Pérdidas de carga en la impulsión =
 $2 + 14 + 1,29 + 4,46 = 21,75$ mca.

En consecuencia, se debe seleccionar una bomba que eleve 7.200 l/h a una altura de 21,75 mca.

1. Caudal a bombear según tipo y número de viviendas

Nº de Viviendas	Caudal total de la(s) bomba(s) en [m³/h]		
	Vivienda 1 baño	Vivienda 2 baños	Vivienda 3 baños
1	2,30	2,69	3,10
2	3,35	3,87	4,42
3	4,10	4,74	5,41
4	4,75	5,46	6,23
5	5,29	6,10	6,94
6	5,80	6,66	7,57
7	6,23	7,17	8,15
8	6,66	7,65	8,69
9	7,06	8,09	9,10
10	7,42	8,51	9,36
11	7,78	8,91	9,60
12	8,10	9,15	9,82
13	8,42	9,35	10,03
14	8,71	9,53	10,23
15	9,00	9,71	10,41
16-20	9,72	10,47	11,22
21-25	10,30	11,09	11,88
26-30	10,80	11,62	12,44
31-35	11,23	12,09	12,93
36-40	11,62	12,50	13,37
41-45	11,98	12,88	13,77
46-50	12,30	13,22	14,13
51-60	12,88	13,84	14,78
61-70	13,39	14,38	15,35
71-80	13,84	14,86	15,86
81-90	14,25	15,29	16,32
91-100	14,62	15,69	16,74



Nota:
El número de bombas a instalar en un grupo convencional, excluyendo las de reserva, dependerá del caudal total del grupo. Se colocarán 2 bombas hasta un caudal de 10 l/s (36 m³/h), 3 bombas hasta 30 l/s (108 m³/h) y 4 bombas para caudales superiores a 30 l/s.

2. Cálculo de la presión

Presión de arranque: Altura geométrica + Pérdidas de carga totales de la instalación + Presión requerida en el punto más desfavorable.

Presión de parada: Presión de arranque + 15 a 30 m.

Presión mínima de arranque: Se obtiene añadiendo 15 m a la altura geométrica desde el nivel mínimo del agua o base de las bombas, hasta el techo de la planta más alta que se tenga que alimentar más las pérdidas de carga.

$$P_b = H_a + H_g + P_c + P_r$$

Donde:

P_b = Presión mínima de arranque, H_a = Altura aspiración, H_g = Altura geométrica,

P_c = Pérdida carga, P_r = Presión residual

NOTA: Las pérdidas de carga deben fijarse sobre un 10-15% de la altura geométrica.

Presión máxima de parada: La presión de parada será entre 15 y 30 m superior a la presión de arranque. La presión máxima en el punto de consumo no puede superar los 5 kg/cm².

3. Capacidad del depósito según el tipo y número de viviendas

Depósito o acumulador	Vivienda tipo. Caudal total de la(s) bomba(s) en [m³/h]				
	A	B	C	D	E
Con inyectores	40	50	60	70	80
De membrana con compresor	15	18	20	23	26

El volumen del depósito será igual o superior al que resulta de multiplicar el coeficiente por el número de viviendas. No se recomienda instalar inyectores para presiones de trabajo superiores a 8 kg/cm².

4. Depósito de rotura de presión

Atendiendo al Código Técnico de la Edificación (art. de la LOE), de aplicación en España, antes del grupo de presión (en la aspiración) debe incluirse un depósito de **reserva o rotura de carga** de la siguiente capacidad, y que se calcula según los requisitos de la norma UNE 100.030:2.005:

$$V = Q \times t \times 60$$

Donde: V = Volumen (l), Q = Caudal (l/s), t = Tiempo (15 – 20 minutos)

Grupos de presión de accionamiento regulable:

Podrán prescindir del depósito auxiliar de alimentación. Deberán incluir un dispositivo que provoque el cierre de la aspiración y la parada de la bomba en caso de depresión en la tubería de alimentación.

Ejemplo de cálculo de un grupo de presión

Tipo de aparato	Vivienda con 1 baño		Vivienda con 2 baños		Vivienda con 3 baños	
	Nº aparatos	Caudal instantáneo mínimo de agua fría [l/s]	Nº aparatos	Caudal instantáneo mínimo de agua fría [l/s]	Nº aparatos	Caudal instantáneo mínimo de agua fría [l/s]
Lavamanos	1	0,05	2	0,05	3	0,05
Lavabo	1	0,1	2	0,1	3	0,1
Ducha	0	0,2	1	0,2	1	0,2
Bañera de 1,4 m o más	1	0,3	1	0,3	1	0,3
Bañera de menos de 1,40m	0	0,2	0	0,2	1	0,2
Bidé	1	0,1	1	0,1	2	0,1
Inodoro con cisterna	1	0,1	2	0,1	3	0,1
Inodoro con fluxor	0	1,25	0	1,25	0	1,25
Urinaríos con grifo temporizado	0	0,15	0	0,15	0	0,15
Urinaríos con cisterna (c/u)	0	0,04	0	0,04	0	0,04
Fregadero doméstico	1	0,2	1	0,2	1	0,2
Fregadero no doméstico	0	0,3	0	0,3	0	0,3
Lavajillas doméstico	1	0,15	1	0,15	1	0,15
Lavajillas industrial (20 servicios)	0	0,25	0	0,25	0	0,25
Lavadero	0	0,2	0	0,2	0	0,2
Lavadora doméstica	1	0,2	1	0,2	1	0,2
Lavadora industrial (8 kg)	0	0,6	0	0,6	0	0,6
Grifo aislado	1	0,15	1	0,15	1	0,15
Grifo garaje	0	0,2	0	0,2	0	0,2
Vertedero	0	0,2	0	0,2	0	0,2
Caudal unitario [l/s]		1,35		1,80		2,35
Caudal total [l/s]		Qunitario X num. viviendas		Qunitario X num. viviendas		Qunitario X num. viviendas

2. Determinación del caudal de cálculo o caudal simultáneo según apartado 4.1.2 de la Norma UNE 149201:2017

Tipo de edificación	Q _c > 20 l/s	Q _c ≤ 20 l/s		
		Si todo Q _{min} < 0,5 l/s	Si algún Q _{min} < 0,5 l/s	
			Q _c ≤ 1 l/s	Q _c > 1 l/s
Edificios de viviendas	Q _c = 1,7 x (Q) ^{0,21} - 0,7	Q _c = 0,682 x (Q) ^{0,45} - 0,14	Q _c = Q _i	Q _c = 1,7 x (Q) ^{0,21} - 0,7
Edificios de oficinas, estaciones, aeropuerto	Q _c = 0,4 x (Q) ^{0,54} + 0,48		Q _c = Q _i	Q _c = (Q) ^{0,366}
Edificios de hoteles, discotecas, museos	Q _c = 1,08 x (Q) ^{0,5} - 1,83	Q _c = 0,692 x (Q) ^{0,5} - 0,12	Q _c = Q _i	Q _c = (Q) ^{0,366}
Edificios de centros comerciales	Q _c = 4,3 x (Q) ^{0,27} - 6,65		Q _c = Q _i	Q _c = (Q) ^{0,366}
Edificios de hospitales	Q _c = 0,25 x (Q) ^{0,65} + 1,25			

Tipo de edificación	Q _c > 20 l/s	Q _c ≤ 20 l/s	
		Q _c ≤ 1,5 l/s	Q _c > 1,5 l/s
Edificios de escuelas, polideportivos	Q _c = -22,5 x (Q) ^{0,5} + 11,5	Q _c = Q _i	Q _c = 4,4 x (Q) ^{0,27} - 3,41

Q es el caudal total instalado (suma de los caudales mínimos de cada aparato Q_{min} según la tabla 2.1 del DB HS4)

Q_c es el caudal simultáneo de cálculo

Potencia del motor (kW)	Nº de arranques por hora			
	Directo	Estrella-triángulo	Progresivo	Variador de freq.
P2 <= 4	30	35	35	40
4 < P2 <= 11	20	22	22	25
11 < P2 <= 22	15	18	18	20
22 < P2 <= 55	10	15	15	18

La precarga de aire en el depósito influye en el volumen del depósito y en el útil.
El control de la velocidad proporciona ahorro energético, reduce el espacio, evita desgastes prematuros y golpes de ariete.

El cálculo de un equipo de presión requiere un detallado estudio cuando se trata de calcular las necesidades de agua en: urbanizaciones, cuarteles, riegos, mercados, plantas industriales, hoteles, colegios, hospitales, establecimientos comerciales, piscinas públicas, depuradoras y edificios de oficinas.

Volumen del depósito hidroneumático para grupos de presión de velocidad fija. $V_{ext} = 900 \cdot Q_c \cdot (P_b + d + 1) / n \cdot d \cdot b$

Volumen del depósito hidroneumático para grupos de presión de velocidad variable. $V_{ext} = 900 \cdot Q_c \cdot (P_b + d + 1) / 4 \cdot n \cdot d \cdot b$

Donde:
Vext (l): Volumen exterior del depósito hidroneumático.
Qc (l/s): Caudal de cálculo o caudal simultáneo de la instalación.
Pb (bar): Presión mínima de arranque.
d (bar): Diferencial de presión entre arranque y paro.
n: Número máximo de arranques/hora recomendado por el fabricante en función de la potencia del motor y del tipo de arranque (ver anexo E - UNE-149202).
b: Nº de bombas (incluyendo la de reserva).

NPSH/Conexiones de motores

NPSH

Se denomina **NPSH** (Net Positive Suction Head) o **ANPA** (altura neta positiva de aspiración) a la diferencia entre la presión del líquido a bombear referida al eje del impulsor y la tensión de vapor del líquido a la temperatura de bombeo. Debemos, por tanto, conocer y combinar en cada caso el NPSH disponible en la instalación y el NPSH requerido por la bomba.

NPSH disponible
Es función de la instalación e independiente del tipo de bomba; se determina por la siguiente fórmula:

$$NPSH \text{ disponible} \geq \frac{10P_a}{\gamma} - H_a - H_f - \frac{10T_v}{\gamma}$$

Siendo:
 Pa = Presión atmosférica o presión en el depósito de aspiración, en kg/cm²
 Ha = Altura geométrica de aspiración en m
 Hf = Pérdidas de carga en la aspiración, en m
 Tv = Tensión de vapor del líquido a la temperatura de bombeo, en kg/cm²
 γ = Peso específico del líquido, en kg/dm³

NPSH requerido
Dato básico y característico de cada tipo de bomba, variable según modelo, tamaño y condiciones de servicio; por lo tanto **es un dato a facilitar por el fabricante.**

Cavitación
Para un correcto funcionamiento de la bomba, es necesario disponer de una presión mínima a la entrada del rodete, por lo tanto debe cumplirse lo siguiente:

$$NPSH \text{ disponible} \geq NPSH \text{ requerido}$$

En caso de no ser así, se produce cavitación, un proceso que genera graves averías en las bombas.

Influencia de la altura y temperatura del agua en la aspiración de las bombas

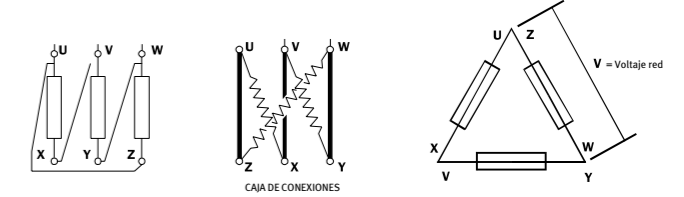
Altura sobre el nivel del mar [m]	Reducción o pérdida en la aspiración [m]	Temperatura °C	Reducción o pérdida en la aspiración [m]
0	0	10	0,125
100	0,125	15	0,173
200	0,250	20	0,236
300	0,375	25	0,320
400	0,500	30	0,430
500	0,625	35	0,570
600	0,750	40	0,745
700	0,870	45	0,970
800	0,990	50	1,250
900	1,110	55	1,600
1.000	1,220	60	2,040
1.100	1,330	65	2,550
1.200	1,440	70	3,160
1.300	1,550	72	3,450
1.400	1,660	74	3,770
1.500	1,770	76	4,100
1.600	1,880	78	4,450
1.700	1,990	80	4,800
1.800	2,090	82	5,220
1.900	2,190	84	5,650
2.000	2,290	86	6,120
2.200	2,490	88	6,620
2.400	2,680	90	7,150
2.600	2,870	92	7,710
2.800	3,050	94	8,310
3.000	3,230	96	8,950
3.500	3,650	98	9,600
4.000	4,060	100	10,330

NPSH/Conexiones de motores

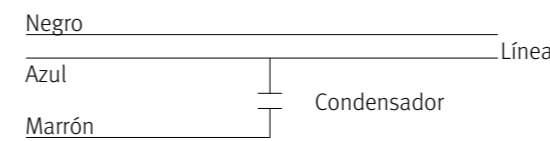
Conexiones de motores trifásicos y monofásicos

Voltaje red	Arranque	Motor	
		Bobinado	Conexión
230 V	Directo	230/400	Triángulo
	Estrella-Triángulo	230/400	Estrella-Triángulo
400 V	Directo	230/400	Estrella
	Estrella-Triángulo	400/692	Estrella-Triángulo

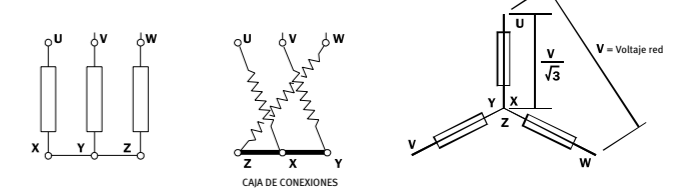
Conexión triángulo



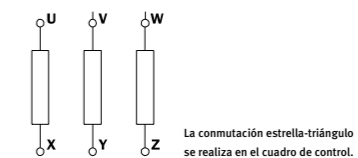
Esquema de conexiones de bombas sumergibles con motores monofásicos



Conexión estrella



Estrella-Triángulo



Selección de cables

Determinación de la sección de cable en motores sumergibles

La sección de cable requerida depende de la intensidad nominal, de la longitud del cable de la instalación y del sistema de arranque. El cálculo se realiza con las fórmulas siguientes (para longitudes superiores a 100 m):

Monofásico

Arranque directo

$$q = \frac{l \cdot L \cdot \cos\phi \cdot 2}{\chi \cdot \Delta U}$$

Trifásico

Arranque directo

$$q = \frac{l \cdot L \cdot \cos\phi \cdot \sqrt{3}}{\chi \cdot \Delta U}$$

Arranque estrella-triángulo

$$q = \frac{2 \cdot l \cdot L \cdot \cos\phi}{\sqrt{3} \cdot \chi \cdot \Delta U}$$

Siendo:
 q = sección del cable en mm²
 l = intensidad nominal en A
 χ = conductividad eléctrica (cobre = 56)
 ΔU = pérdida de voltaje (3%)
 ejemplo: para 230 V = 6,9 V
 para 400 V = 12 V
 L = longitud de cable en m
 cosφ = factor de servicio del motor

Dimensionado del colector de aspiración

Según la normativa actual, el cálculo para dimensionar el colector de aspiración se obtiene de la siguiente expresión.

$$D = 14 \cdot \sqrt{Q}$$

Donde:
 Q (m³/h): Caudal nominal total del equipo de presión
 D (mm): Diámetro del colector de aspiración

De esta expresión se obtiene el diámetro en mm del colector de aspiración. Para cualquier duda contacte con el Servicio de Ingeniería y Aplicaciones de ESPA.

Regulaciones



La calidad en ESPA es mucho más que un objetivo o una exigencia del mercado; es algo que forma parte de nuestra manera de ser y de trabajar, de nuestra sensibilidad y cultura empresarial.

Por ello garantizamos el ciclo integral del producto: diseño, desarrollo, producción, comercialización, servicio postventa y gestión medioambiental, certificado por las normas **ISO 9001:2015** (gestión de calidad) y **ISO 14001:2015** (gestión medioambiental).

ESPA garantiza totalmente sus productos de acuerdo con el Decreto Legislativo 1/2007 de 16 de noviembre, gracias a un sistema que garantiza la calidad y a exhaustivos procedimientos de control en proceso y control final.

Millones de bombas ESPA trabajan a pleno rendimiento en todo el mundo. Miles de instalaciones realizadas avalan la confianza que profesionales y usuarios han depositado en ESPA.

Todos los productos de este catálogo cumplen con las normativas vigentes relativas a productos para el bombeo:

- › **Directiva 2006/42/CE** de seguridad de máquinas. Norma EN 809 y EN 60204-1.
- › **Directiva 2014/35/UE** de baja tensión. Normas EN 60335-1 y EN 60335-2-41.
- › **Directiva 2014/30/UE** de compatibilidad electromagnética. Normas EN 61000-6-1 y EN 61000-6-3.
- › **Directiva 2000/14/CE** de emisiones sonoras. EN-ISO 3744.
- › **Directiva 2009/125/CE** de diseño ecológico de productos relacionados con la energía. Reglamento (UE) 2019/1781 para motores eléctricos y variadores de velocidad. Norma EN 60034-30.
- › **Directiva 2012/19/UE** sobre residuos de aparatos eléctricos y electrónicos (RAEE). Norma EN 50419:2006 sobre el marcaje de equipos eléctricos y electrónicos.
- › **Directiva 2011/65/UE** sobre restricciones a la utilización de sustancias peligrosas. Norma EN 5058.
- › **Directiva 94/62/CE** sobre envases y residuos de envases.
- › **Directiva 2006/66/CE** relativa a pilas y acumuladores y a sus residuos.
- › **Directiva 2014/53/UE** sobre equipos radioeléctricos:
 - › Norma EN 300328 y EN 301489-17.
 - › Norma EN 62479 y EN 60950-1.

Voltajes ESPA

Tolerancias de voltaje:

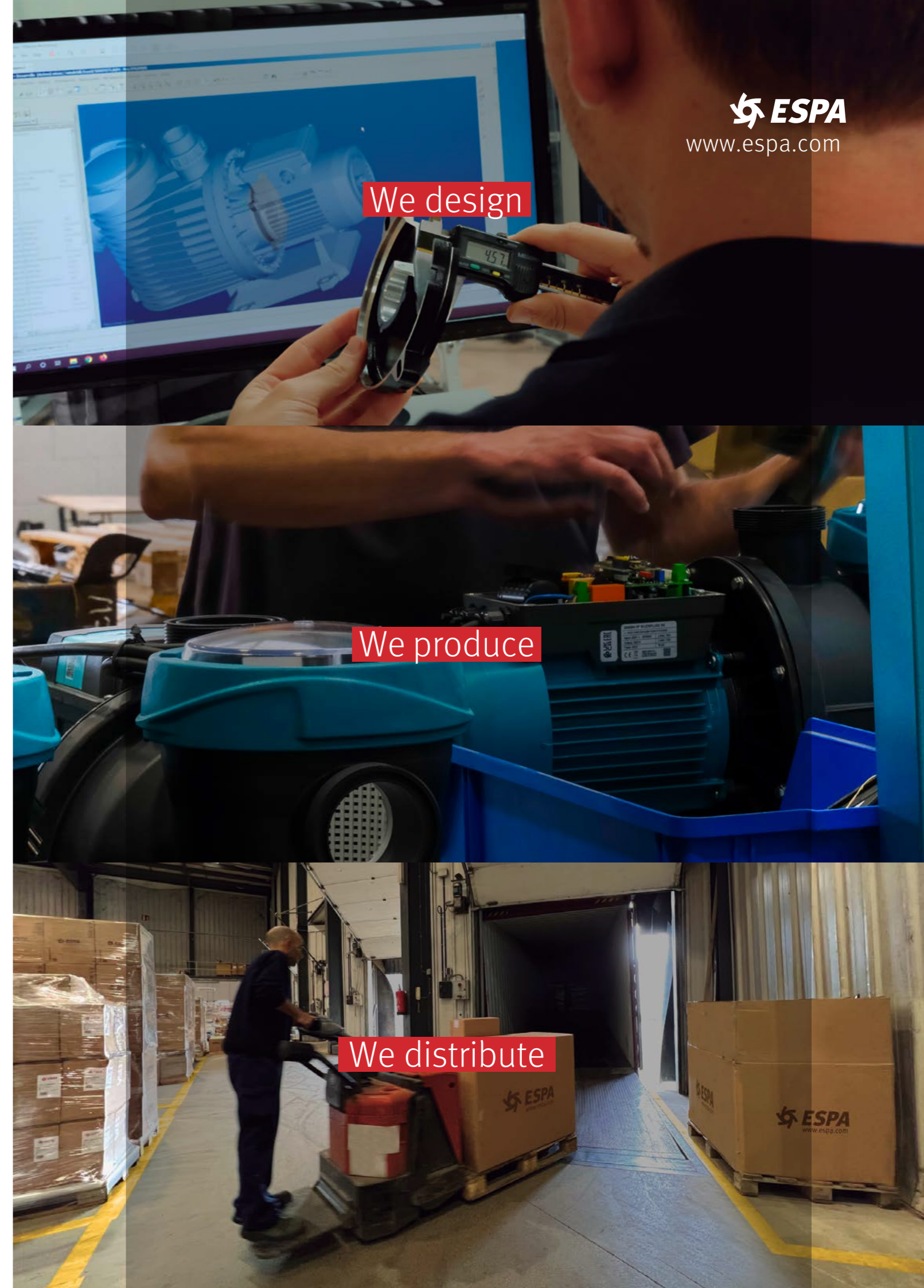
Nominal 230V [+/- 10%]

Nominal 400V [+/- 10%]

Imágenes no contractuales, las especificaciones y/o el equipamiento pueden variar según el modelo. ESPA se reserva el derecho de modificar el contenido del presente catálogo sin previo aviso, siempre con la voluntad y compromiso de mejorar la información para nuestros clientes.

Datos válidos, salvo error tipográfico o de impresión, hasta la nueva edición de este catálogo.

› Consulte las medidas de protección de marca en www.espa.com.



We design

We produce

We distribute

CONDICIONES DE VENTA

1. Ámbito de aplicación

Las presentes condiciones generales de venta (en adelante, las “Condiciones”) serán aplicables a las relaciones comerciales, única y exclusivamente entre la sociedad ESPA EDE IBERIA, SLU o cualquier empresa dependiente de ESPA TEAM, SL y sus Clientes profesionales (en adelante, el “Cliente”) (denominados por separado como la “Parte” y con-juntamente como las “Partes”) y a toda venta de productos (en adelante, los “Productos”) del Proveedor detallados en las órdenes de pedido, cualquiera que sea la forma o el soporte en que estas sean realizadas por los Clientes: carta, email, fax, programas informáticos o plantillas comerciales (en adelante la “Orden de Pedido” o, en su caso, las “Órdenes de Pedido”). En ningún caso, o excepción, se aplicarán entre el Cliente y sus propios clientes. En el caso de que la filial tenga unas condiciones de venta diferentes a las estipuladas en este documento, prevalecen las estipuladas por la propia filial.

1.1. El Proveedor no reconoce las condiciones generales de contratación del Cliente, ni tampoco acuerdos diferentes a las presentes Condiciones. Cualquiera otros términos y condiciones diferentes a las presentes Condiciones no tendrán efecto alguno, salvo expresa aceptación, previa y por escrito, firmada por ambas Partes.

1.2. Con la realización del pedido, el Cliente declara haber leído y conocido con anterioridad, las presentes Condiciones y acepta sus estipulaciones, así como su expresa incorporación al contrato. En ausencia de un acuerdo expreso en sentido contrario, todas las futuras compras de Productos por el Cliente estarán sujetas a las presentes Condiciones.

1.3. El Proveedor se reserva el derecho a modificar, en cualquier momento y sin previo aviso, los Productos, así como las características de los mismos sin obligación alguna de notificarlo al Cliente, y no es responsable de las posibles inexactitudes contenidas en los catálogos-tarifas, debidas a errores de transcripción o impresión.

1.4. La copia, reproducción o representación, total o incluso parcial, de las páginas e información publicadas en los catálogos-tarifas sin la autorización del Proveedor constituye una falsificación, es ilícita y totalmente ilegal.

2. General

2.1. Estas Condiciones son de aplicación a todas las Órdenes de Pedidos de Productos realizados por el Cliente y aceptadas por el Proveedor.

2.2. El Cliente: (i) declara haber tenido acceso a las presentes Condiciones con carácter previo a la formalización del contrato, como parte de la Orden de Pedido y (ii) declara haberlas leído y conocer y comprender su contenido, aceptando expresamente su incorporación al contrato a través de la aceptación y firma de la Orden de Pedido.

2.3. Cuando el Proveedor acepte una Orden de Pedido del Cliente, se entenderá celebrado un contrato entre las Partes, que implicará el conocimiento y la conformidad del Cliente con el contenido de las presentes Condiciones y con la Orden de Pedido.

2.4. La aceptación de las Condiciones no impide que, las Partes pacten las condiciones particulares que estimen convenientes, constituyendo, tanto las Condiciones como las condiciones particulares, parte integrante y necesaria de las Órdenes de Pedido.

2.5. El contrato será integrado por: (i) la Orden de Pedido; (ii) las presentes Condiciones y, en su caso, (iii) las condiciones particulares que se pacten, pudiendo únicamente modificarse mediante acuerdo por escrito firmado por las Partes.

2.6. Las condiciones particulares que figuren en una Orden de Pedido, prevalecerán sobre las Condiciones en todo aquello en que difieran de estas o se contradigan. De no constar condiciones particulares en la Orden de Pedido, las Condiciones serán directamente aplicables.

2.7. No serán válidas las aceptaciones parciales o condicionadas de estas Condiciones por parte del Cliente. Cualquier aceptación parcial o condicionada por parte del Cliente de las mismas se tomará como un rechazo a las Condiciones y, por ende, no se entenderá celebrado un contrato entre las Partes, todo ello salvo acuerdo expreso escrito de las Partes en contrario.

2.8. La relación contractual entre el Proveedor y el Cliente tiene carácter mercantil. La condición de empresarios independientes de las Partes no se verá alterada por la relación contractual entre ellas. En consecuencia, las Partes actuarán como comerciantes con personalidad jurídica independiente, sin producirse identificación ni confusión con la empresa y patrimonio de la otra Parte. Las Partes carecen de facultad para representarse judicial o extrajudicialmente. Las Partes no podrán actuar como representantes o agentes de la otra Parte, ni podrán llevar a cabo acción alguna que conlleve una obligación frente a terceros de la otra Parte o implique una apariencia de vinculación o dependencia respecto de la otra Parte.

2.9. El Proveedor cuenta con todas las licencias y autorizaciones necesarias a día de hoy para la comercialización de los Productos, los cuales cumplen igualmente con toda la normativa aplicable para su comercialización.

3. Pedidos de los Productos

3.1. El Cliente formalizará los pedidos de Productos al Proveedor mediante la remisión de una Orden de Pedido.

3.2. Las Órdenes de Pedido del Cliente recibidas por el Proveedor, así como cualesquiera variaciones de las mismas, sólo se considerarán aceptadas por el Proveedor cuando así lo confirme éste por escrito.

3.3. La información sobre los Productos proporcionada por el Proveedor al Cliente solo será vinculante para el Proveedor y el Cliente en caso de que haya sido confirmada expresamente en las aceptaciones de las Órdenes de Pedidos.

3.4. En caso de modificación y/o de anulación, total o parcial, de una Orden de Pedido, el Proveedor se reserva el derecho a facturar al Cliente la totalidad o parte de los costes y gastos incurridos como consecuencia de la Orden de Pedido modificada y/o anulada, especialmente si la Orden de Pedido se hubiera ejecutado por parte del Proveedor conforme a las directrices dadas por el Cliente al Proveedor o conforme a condiciones claramente personalizadas.

3.5. El Proveedor podrá cancelar de forma total o parcial, cualquier Orden de Pedido considerada como aceptada, siempre y cuando dicha cancelación se notifique al Cliente por correo electrónico con confirmación de entrega, dentro de las cuarenta y ocho (48) horas siguientes a que la Orden de Pedido se considere como definitiva y sin que el Cliente tenga derecho a indemnización alguna por este motivo.

3.6. Sin perjuicio de lo previsto en la Cláusula 3.5 anterior, cualquier baja en el suministro y/o modificación de alguno de los Productos deberá ser comunicada por el Proveedor al Cliente con una antelación razonable para que este preste su conformidad a los cambios propuestos. En caso de disconformidad del Cliente con los cambios propuestos por el Proveedor, este podrá cancelar la Orden de Pedido de los Productos sin que el Cliente tenga derecho a indemnización alguna por este motivo.

4. Entrega de los Productos

4.1. La entrega de los Productos se realizará en los términos elegidos por las Partes para cada Orden de Pedido.

4.2. El plazo de entrega establecido en las Órdenes de Pedido, se considera como la fecha de entrega estimada. En caso de que el Proveedor tenga conocimiento, antes de la entrega de los Productos, de la existencia de circunstancias que puedan impedir la entrega de los Productos en el plazo y en la forma convenida, el Proveedor deberá notificarlo inmediatamente al Cliente. En caso de retraso, el Proveedor propondrá una nueva fecha de entrega que, si fuera superior a 15 días naturales, dará derecho al Cliente a anular el pedido, renunciando a reclamar cualesquiera daños y perjuicios. Esta anulación no conllevará asunción de coste alguno para el Cliente salvo que los Productos objeto de la Orden de Pedido no sean estándares (es decir, que no estén contenidos en los catálogos del Proveedor), en cuyo caso, el Cliente deberá asumir como coste de anulación el 70% del importe de los Productos no estándares contenidos en de la Orden de Pedido.

4.3. Los supuestos de fuerza mayor darán derecho al Proveedor, mediante notificación por escrito al Cliente, a cancelar un pedido o a suspenderlo

mientras dure la causa de fuerza mayor, sin que el Cliente tenga derecho a indemnización adicional alguna por esta cancelación o suspensión. Se entenderá por fuerza mayor, guerra, huelgas, incendio, explosión, accidente, inundación, sabotaje, falta del combustible adecuado, o de energía, materias primas, contenedores o transporte por causas fuera del control razonable del Proveedor; conflictos laborales, huelga, cierre patronal o medida cautelar (bien entendido que el Proveedor no estará obligado a resolver un conflicto laboral en contra de su buen criterio), cumplimiento de las leyes estatales, normas, reglamentos o resoluciones, avería o fallo total o parcial de maquinaria, aparatos o procesos propios o ajenos; o cualquier otra causa sea o no del tipo antes enumerado que impida o demore el cumplimiento de las Órdenes de Pedido, derivada o atribuible a actos, eventos, omisiones o accidentes fuera del control razonable del Proveedor.

4.4. No supondrá un incumplimiento por parte del Proveedor, la existencia de diferencias no sustanciales en el Producto solicitado por el Cliente. En caso de que existan razones que impidan la entrega total de los Productos solicitados por el Cliente, se permite que el Proveedor realice entregas parciales de los Productos al Cliente.

5. Aceptación de los Productos

5.1. El Cliente deberá examinar inmediatamente tras la entrega de los Productos que los mismos responden a la cantidad y calidad solicitada en la Orden de Pedido, y comprobar si el Pedido presenta algún daño, así como verificar el número de bultos recibidos. Si tras el referido examen el Cliente observase defectos en los Productos suministrados, deberá hacerse constar esta incidencia en el albarán de entrega. Los daños detectados deberán ser comunicados en el plazo máximo de 24h hábiles desde la recepción de la mercancía con copia al Proveedor y a la agencia de transporte. En todo caso, los Productos se entenderán aceptados por el Cliente cuando este no notificare defectos en los mismos en el plazo previsto en esta Cláusula.

5.2. Si el Proveedor acepta la reclamación del Cliente, aquel podrá, a su entera discreción y respecto de los Productos que se considere que no se atienen a las cantidades y calidades debidas en atención a las presentes Condiciones y a las aceptaciones de las Órdenes de Pedido, incluyendo en su caso, las condiciones particulares allí pactadas, bien: (i) sustituir de forma gratuita los referidos Productos soportando, en lo menester, los costes relacionados con la sustitución de los mismos, o bien (ii) rembolsar al Cliente el montante cobrado por dichos Productos y/o reducir el montante a cobrar por los mismos con ocasión de la emisión de la correspondiente factura.

5.3. Todo lo anterior siempre que el Producto se encuentre en las mismas condiciones de embalaje que en el momento de la entrega sin perjuicio del deterioro ordinario que pudiere surgir atendiendo a la vida útil o periodos de caducidad y/o madurez de los mismos. En todo caso, el Cliente renuncia a cualquier indemnización de daños y perjuicios que pudiera corresponderle.

6. Precios y condiciones de pago

6.1. El precio de los Productos será el precio consignado en las aceptaciones por el Proveedor de las Órdenes de Pedido (el “Precio”).

6.2. El Precio no incluye el Impuesto sobre el Valor Añadido y/o cualesquiera otros impuestos y tasas aplicables. Estos conceptos se indicarán en la factura por el importe legalmente establecido.

6.3. El Precio deberá abonarse de acuerdo con las condiciones de pago establecidas por el Proveedor en las Órdenes de Pedido aceptadas por el Proveedor.

6.4. A todos los efectos, los pagos deberán ser efectuados sin gastos y sin descuentos al Proveedor en las fechas y condiciones fijadas entre las Partes en la Orden de Pedido o, en su caso, en las condiciones particulares, sin que tales plazos puedan ser contrarios a lo establecido en la Directiva 2011/7/UE del Parlamento Europeo y del Consejo de 16 de febrero de 2011 por la que se establecen medidas de lucha contra la morosidad en las operaciones comerciales, en la redacción con que haya sido transpuesta en cada país de la Unión Europea, o con arreglo a la norma imperativa que rija en otros países

fuera de la UE.

6.5. En caso de demora imputable al Cliente, el Proveedor tendrá el derecho de reclamar intereses de mora consistentes en un interés simple mensual del 1,5%, y ello sin perjuicio del ejercicio de las acciones que al Proveedor le pudieran corresponder en caso de que se produjeran daños adicionales por la demora.

6.6. Cualquier litigio entre las Partes, incluyendo también las garantías, no se considerará motivo de demora en las condiciones y términos de pago acordados, ni dará derecho a suspenderlos y, bajo ningún concepto, tampoco a modificarlos.

6.7. En el caso de devolución o impago no justificado o no imputable al Proveedor, dará derecho a este a proceder contra el Cliente, no solamente por el importe devuelto o impagado, sino también por todos los otros gastos generados.

6.8. Además, los precios que aplicará el Proveedor serán los indicados en las tarifas en vigor, o los acordados en sus ofertas, promociones, plantillas comerciales o campañas y, serán en euros sin impuestos. Asimismo, y salvo condiciones especiales o particulares, es de aplicación el INCO-TERM 2010 EXWORKS.

7. Portes

7.1. Salvo pacto expreso y por escrito en contrario, todos los precios se considerarán netos, en euros, y sin ninguna deducción.

7.2. La mercancía viaja siempre a cuenta y riesgo del Cliente, incluso en los casos de portes pagados. Los transportistas y agencias de transporte cargan en el precio del transporte un % sobre los costes de transporte para cubrir posibles incidencias producidas durante el transcurso de los envíos de Productos.

7.3. Los portes serán, salvo acuerdo expreso, a cargo del comprador.

8. Plazo de entrega

8.1. El plazo de entrega es siempre aproximado y, salvo acuerdo previo o convenio expreso y por escrito, el Proveedor no tendrá responsabilidad alguna. Este plazo contará a partir del día en que el pedido haya sido confirmado vía correo electrónico o fax, siempre y cuando las condiciones generales de compra de ese pedido, si se da el caso, hayan sido también acordadas.

8.2. Asimismo, en el caso de que el Proveedor dude de la solvencia del Cliente, por informes, o por retraso de los pagos pendientes, tendrá derecho a suspender el envío de la mercancía sin que, de modo alguno, sea causa de indemnización o compensación hacia el Cliente por parte del Proveedor.

9. Devoluciones de material

9.1. El comprador dispone de un plazo de 15 días contados a partir de la fecha de recepción de las mercancías. En ningún caso se admitirán devoluciones que no hayan sido previamente acordadas con nuestro departamento comercial. Sólo se admitirán devoluciones de material que esté en catálogo-tarifa vigente. En caso de acuerdo, y siempre dentro del plazo anteriormente establecido, el material deberá ser remitido perfectamente embalado (embalaje original) y a PORTES PAGADOS, indicando datos de su expedición y / o facturación (nº y fecha de albarán, nº de factura, etc..)

9.2. Además, en estas devoluciones la mercancía se depreciará un 15% del valor neto facturado, resultado de los costes de revisión y acondicionamiento.

10. Garantías generales del Proveedor

10.1. El Proveedor garantiza todos sus Productos contra cualquier defecto de fabricación por tres años a partir de la fecha de factura del Producto. Solo se aceptarán en garantía las piezas deterioradas o defectuosas, así como la mano de obra necesaria para la reparación, y no el conjunto completo. La garantía queda, por lo tanto, limitada a la sustitución de estas piezas y a la mano de obra en los servicios técnicos indicados en nuestra página web, no aceptando nunca otro cargo en concepto de indemnizaciones, desplazamientos, mano de obra o desmontaje de las bombas o equipos en las

instalaciones del Cliente.

10.2. No se considerará la garantía si por causas ajenas al producto, instalación, uso inadecuado o alteración de la tensión de alimentación (voltaje, intensidad, Hz) se avería.

10.3. En caso de que sean necesarios servicios externos para poder acceder a los equipos (o materiales que se deban alquilar) el Proveedor no se hará cargo de estos extras.

10.4. Cualquier producto del Proveedor adquirido para su instalación como parte de cualquier otro producto o equipo fabricado para terceros y no destinado a uso doméstico, tendrá una garantía técnica de UN AÑO a partir de la fecha de venta del producto de ESPA EDE IBERIA, SLU.

10.5. En el caso de que el distribuidor o cliente no disponga de la factura de venta del producto, la garantía técnica máxima establecida es de tres años más 13 semanas, a contar a partir del número de serie del producto.

11. Reserva de dominio

11.1. Hasta la fecha en que el Cliente realice de forma total y efectiva el pago de las facturas correspondientes a la compraventa de los Productos, el Vendedor conservará la propiedad de los Productos (reserva de dominio).

12. No exclusividad

12.1. Estas Condiciones y/o las Órdenes de Pedido del Cliente no generan exclusividad entre las Partes, por lo que el Proveedor podrá suministrar los Productos y otros análogos o similares a otros clientes.

13. Medidas de protección de las marcas de ESPA 2025, S.L.

ESPA 2025, S.L. (en adelante ESPA) es titular de diversas marcas comerciales con las que identifica sus productos en el mercado. Como parte de los acuerdos de distribución con sus distribuidores, ESPA concede licencias o autorizaciones de uso de sus marcas limitadas a los usos que sean necesarios para la promoción y comercialización de los productos. Para proteger las marcas, su validez, y su reputación en el mercado, es imprescindible fijar criterios unificados de uso en el mercado que deben ser respetados por toda la red de distribución, encaminados a respetar la imagen corporativa perseguida por ESPA y proteger la imagen de calidad y confianza de los productos de ESPA obtenida a lo largo de los años. Con dicho objetivo, ESPA requiere a sus distribuidores, quienes a su vez se comprometen a remitir estos requerimientos a los mayoristas o minoristas a quienes distribuyan los productos de ESPA, que siempre y durante las sus relaciones comerciales con ESPA, y cuando comercialicen productos de ESPA, cumplan con las siguientes.

13.1. Condiciones de uso de las marcas de ESPA.

► El uso de las marcas de ESPA se permite tanto en sus formas denominativas como gráficas (logotipos).

► No se permiten usos parciales de las marcas, eliminando parte de sus elementos.

► No se permite el uso de la marca en combinación estrecha con marcas de terceros de modo que se puedan generar a los consumidores falsas expectativas de asociación empresarial.

► Deberá indicarse en al menos una parte del soporte del uso que la marca en cuestión está registrada y pertenece a ESPA 2025, S.L.

► Se permite el uso de las marcas en: Puntos de venta físicos y/o online, vehículos, documentación comercial, catálogos y otros soportes promocionales y otros espacios en que pueda resultar comercialmente favorable y pertinente siempre que se respete la imagen de la marca y su estándar de calidad.

13.2. Condiciones comerciales de venta de productos de las marcas de ESPA. La comercialización de los productos de las marcas de ESPA debe respetar ciertos estándares de calidad y uniformidad para asegurar que la experiencia de compra y la percepción de las marcas en el mercado por parte de los consumidores permita mantener el prestigio de las marcas. Esto incluye requisitos en la presentación del producto, requisitos en la oferta de venta y la información facilitada sobre el producto, en el cuidado de la imagen de establecimientos tanto físicos como online, y en el rango de precios dentro

del que se deben asociar los productos, todos ellos vinculados a un nivel de prestigio de marca elevado.

13.2.1. Condiciones sobre estándares de calidad:

► Rangos de precio. La oferta económica de cada producto de las marcas de ESPA debe respetar un posicionamiento de prestigio y nivel de calidad determinado. Dentro de ese margen cada distribuidor, mayorista o minorista es libre de fijar el precio deseado con un rango de precio de +10% o sujeto a los acuerdos de promoción estratégica año.

► Información adecuada. Las ofertas de venta deben indicar en un lugar visible inicial el nombre y modelo correcto del producto y un resumen adecuado de sus características técnicas básicas que se indican en la ficha técnica. La información debe ir acompañada de imágenes de producto de calidad.

► Stock mínimo. Como medida encaminada a garantizar la cobertura de demanda en un tiempo satisfactorio para los consumidores, se requiere disponer de un stock mínimo. En función del acuerdo comercial anual, un 10% de la facturación debe ser en stock.

► Actualización adecuada de catálogo y ofertas de venta. Se requiere que el catálogo físico y/o el listado de productos ofertados en plataformas de venta online estén actualizados a la realidad del stock disponible del vendedor. No se permite publicar ofertas de productos de los que no se ha dispuesto de stock en los 2 meses anteriores, debiendo en ese caso retirar la publicación de oferta.

13.2.2. Condiciones de servicios técnico de apoyo pre-venta.

Dentro de la oferta de venta se debe incluir, pudiendo hacerse en una parte secundaria, información técnica detallada y completa de los productos, indicando el uso al que va destinado, medidas y manual de instrucciones de instalación. Información a disposición por parte de ESPA.

13.2.3. Condiciones de servicio técnico de apoyo durante la venta.

Durante la formalización de la venta debe facilitarse u ofrecerse personal técnico habilitado para asesorar sobre el producto más adecuado a las necesidades del consumidor y asegurar que la entrega e instalación del producto sea correcta en aquellos casos en que no se trate de productos de fácil auto instalación. Se debe emitir factura de venta en la que se identifique detalladamente el producto comercializado, medio de venta o establecimiento, cliente y dirección de entrega (en su caso), y número de serie del producto. La factura servirá para la comprobación del origen del producto y su originalidad, así como para el inicio del cómputo del periodo legal de garantía de calidad.

13.2.4. Condiciones de servicios post-venta y sobre garantía de calidad. Devoluciones e incidencias. ESPA también ofrece este servicio. Se debe ofrecer a los consumidores un servicio de post-venta para registrar, y eventualmente resolver, cualquier problema o incidencia que pueda originarse durante el uso del producto. Habrá que comprobar el periodo de vigencia de la garantía, si el problema se ha originado por un fallo asumible por la empresa proceder a implementar la política de devoluciones/cambios del vendedor, o si ha sido originado por un mal uso del cliente, debiendo rechazar entonces hacerse cargo del producto dañado.

14. Protección de datos

14.1. El Cliente queda informado de que sus datos de carácter personal, así como los de las personas físicas que intervengan en la firma y ejecución de este contrato en nombre y representación y/o cuenta de los Clientes, serán incorporados a un fichero de titularidad del Proveedor con la finalidad y legitimación de gestionar el mantenimiento, cumplimiento, desarrollo, control y ejecución de la compraventa de Productos.

14.2. No se cederán los datos a terceros, excepto para el cumplimiento del contrato y/o por obligación legal. El Cliente y/o cualquiera de los otros titulares de datos podrán ejercitar sus derechos de acceso, rectificación, supresión, oposición y limitación del tratamiento a través de una remisión escrita remitida al domicilio del Proveedor. El Cliente se obliga a que, con anterioridad al suministro al Proveedor de cualquier dato personal de cualquier persona física que actúe en nombre y representación y/o por cuenta del Cliente, habrá informado a tal persona física del contenido de lo previsto en esta cláusula

cula y cumplido cualesquiera otros requisitos que pudieran ser de aplicación para la correcta comunicación de sus datos personales al Proveedor, sin que éste deba realizar ninguna actuación adicional frente a dicho afectado en términos de información o consentimiento.

14.3 No se prevé la creación de perfiles automatizados a través de la recogida de datos.

14.4 Los datos se conservarán mientras dure la relación comercial y hasta la prescripción de responsabilidades previstas en la Ley.

15. Responsabilidad patrimonial por daños. Limitación.

15.1. La responsabilidad del Proveedor por cualquier daño emergente directo del Cliente, en relación con Productos defectuosos o dañados que, bien sea aceptado por el Proveedor, o respecto del que exista una resolución judicial, que así lo determine, que sea firme o que sea susceptible, de conformidad con la legalidad vigente, de ejecución provisional, se limita a la devolución del importe facturado por los Productos que hubieren generado el daño al Cliente así como, en su caso, a la devolución de los gastos de gestión de los referidos productos en que incurra el Cliente, además de los costes, en su caso, de destrucción de los mismos y/o envío. En aras de la claridad, se deja expresa constancia de que el Cliente no podrá reclamar indemnización alguna por daños incidentales o consecuenciales, daños emergentes indirectos, costes de oportunidad o lucro cesante, o por cualquier otro daño o perjuicio de cualquier tipo sufrido por el Cliente distinto de un daño emergente directo. Las citadas limitaciones no se aplicarán en caso de que exista dolo, fraude o negligencia grave equivalente al dolo por parte del Proveedor.

16. Confidencialidad

16.1. Los términos de estas Condiciones, cualquier Orden de Pedido y/o cualquier información que llegue a conocimiento del Cliente o su personal en virtud del desarrollo de la relación comercial entre las Partes, serán confidenciales y, por lo tanto, el Cliente o su personal no podrán revelarlos a terceros o explotarlos en su beneficio o el de terceros sin la autorización previa y escrita del Proveedor. No se considerará información confidencial la información que sea de conocimiento público y que no haya sido revelada con culpa del Cliente o su personal. Para los efectos de la obligación de confidencialidad contemplada en este documento, se considerarán terceros las personas distintas a cualquiera de las Partes o su personal. En caso de incumplimiento de las obligaciones aquí contenidas por parte del Cliente o su personal, el Cliente será responsable por los daños y perjuicios que dicho incumplimiento pueda causar al Proveedor.

16.2. Esta obligación de confidencialidad permanecerá incluso después de la terminación de la relación comercial entre ambas partes.

17. Cesión

17.1. El Proveedor podrá ceder los derechos y obligaciones derivados de las relaciones comerciales con el Cliente sin el previo consentimiento por escrito del Cliente.

18. Independencia e integración de las cláusulas

18.1. La ilicitud, invalidez o ineficacia de cualquiera de las cláusulas de las presentes Condiciones no afectará a la eficacia del resto, siempre que los derechos y obligaciones de las Partes derivados no se vieran afectados de forma esencial. Dichas cláusulas deberán reemplazarse o integrarse con otras que, siendo conformes a la ley, respondan a la finalidad de las sustituidas.

19. Prevalencia

19.1. En caso de contradicción entre las condiciones aplicables, prevalecerán las condiciones establecidas en la Orden de Pedido sobre las Condiciones.

20. Notificaciones

20.1. Todas las comunicaciones y notificaciones que deban realizarse las Partes en relación con estas Condiciones y/o las Órdenes de Pedido o que estén

relacionadas con las mismas deberán efectuarse por correo electrónico a las personas y direcciones de contacto previstas en las Órdenes de Pedido.

21. Ley y jurisdicción

21.1. Las Órdenes de Pedidos, así como las presentes Condiciones se rigen por la legislación y española.

21.2. Toda cuestión litigiosa derivada o relacionada con las Órdenes de Pedidos, así como con las presentes Condiciones Generales de Venta, se someterá a la jurisdicción de los juzgados y tribunales de la ciudad de Girona, con renuncia expresa de las Partes a su fuero propio, si otro les correspondiere.

Banyoles, 30 de enero de 2024

Todos los datos técnicos contenidos en este catálogo proceden de nuestro laboratorio de ensayos de acuerdo con la norma ISO 9906: 2012 Grado 3B y corresponden a pruebas con agua limpia a Ta = 20 °C, densidad d = 1.0 kg/dm³ y viscosidad cinemática m = 20 mm²/s.

Ello garantiza una absoluta veracidad y precisión de los datos que se suministran, lo que constituye una garantía total de seguridad en la selección de una bomba.

Imágenes no contractuales, las especificaciones y/o el equipamiento pueden variar según el modelo. ESPA se reserva el derecho de modificar el contenido del presente catálogo sin previo aviso, siempre con la voluntad y compromiso de mejorar la información para nuestros clientes.

Prohibida la reproducción total o parcial, por cualquier medio, de la información contenida en este catálogo. Datos válidos, salvo error tipográfico o de impresión, hasta la nueva edición de este catálogo.




#espamoments

En ESPA queremos **llegar más allá**. No sólo queremos estar en las casas de nuestros clientes, sino **formar parte de sus vidas**. Nutrirlos de **momentos** más confortables y agradables. Creemos que son las pequeñas cosas que tenemos cerca las que alimentan nuestro bienestar.

Con la etiqueta **#espamoments** nos gustaría que nos contaras en qué momentos te acompañamos. Nosotros intentaremos contarte también cómo podemos contribuir en mejorar tu vida. **Síguenos en nuestras redes sociales**. ¡Tenemos algo que contarte!

 ESPAglobal

 espa-group

 +34 972 588 000

 espagroup

 ESPAgrou

 www.espa.com



ESPA EDE IBERIA SLU

Calle Ciudad de Frías, 5 (Nave2)
28021, Madrid, España

+34 91 882 45 48
hola.ede@espa.com

ESPA GROUP

hello@espa.com
www.espa.com

