



ESPA POOL

CLUB

SELECCIÓN DE PRODUCTOS



Especialistas en diseño, producción y distribución de bombas, sistemas y equipos de gestión del agua para los sectores doméstico, residencial y profesional.

Con más de 60 años de experiencia, hemos impulsado con dedicación el camino hacia una gestión del agua más consciente y eficiente, promoviendo un consumo responsable y un uso ingenioso de este recurso vital.

Nuestra visión trasciende fronteras, y nuestro compromiso es ser parte activa de la revolución tecnológica que asegura la protección del agua y el medio ambiente global que todos compartimos.

Sostenibilidad y durabilidad

Nuestras bombas son resistentes y fiables, no solamente por la durabilidad de los materiales y el control en su fabricación, sino también por la disponibilidad de repuestos y la red de servicios técnicos.



Todas nuestras bombas son reciclables

El 95% de los componentes de nuestra gama de productos son reciclables.

Los mejores materiales para tu bomba

Larga vida útil gracias a la investigación para la mejora de la calidad de los materiales y los procesos de fabricación.



De la materia prima al producto acabado

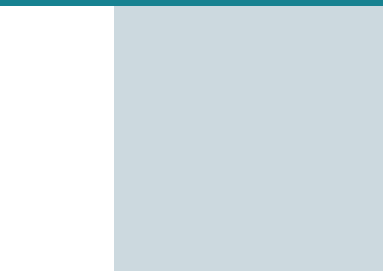
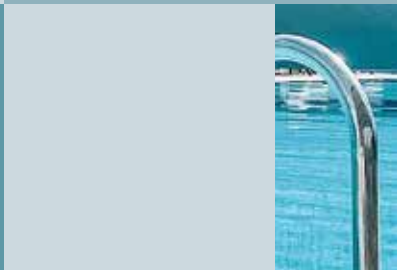
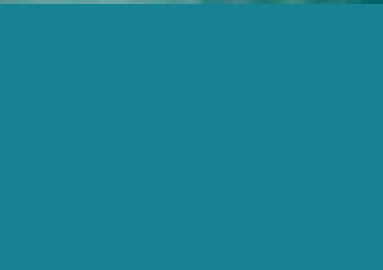
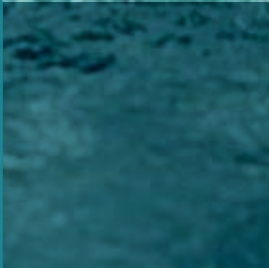
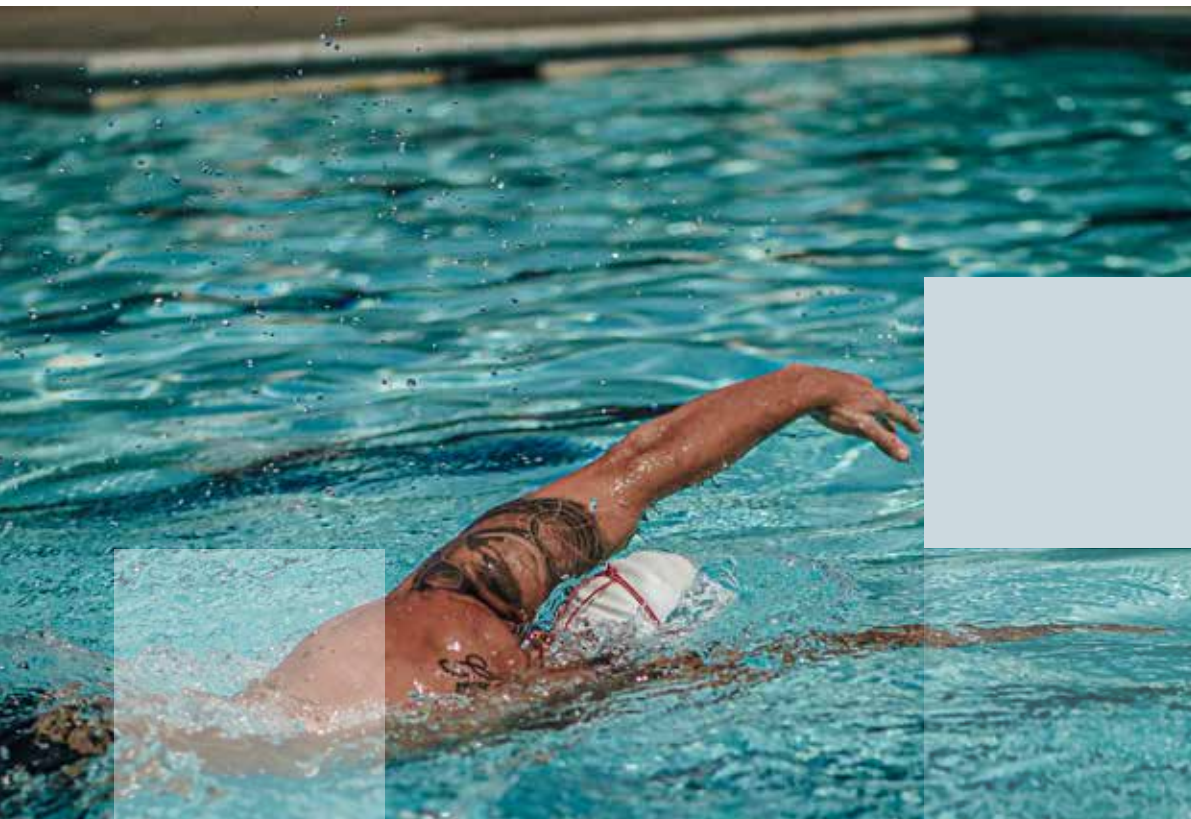
Nuestra cadena de producción integrada asegura un control eficaz del proceso de producción, desde el aprovisionamiento hasta la distribución final.

Recirculación y filtración



Agua en movimiento continuo,
sin complicaciones

La calidad del agua solo se obtiene con la combinación de bombas y filtros profesionales y de alto rendimiento.



Recirculación y filtración

Recirculación

Nox	6
Noxplus	9
Silen	12
Noxsalt	15
Silenplus	18
Repospool	21
Comerspool	24

Filtración

FKB	25
FKP	27

Limpieza

Multipool N	28
-------------	----

Nado contracorriente

Nadorsel	29
----------	----

Hidromasaje y spa

Tiper	30
Wiper	31
Wiper 3	32

Otras aplicaciones

Piscis	33
--------	----

Nox

Bomba centrífuga monoetapa para recirculación y filtración del agua

Recirculación y filtración del agua para piscinas pequeñas. Silenciosa.

Nox 20

- Hasta 4 m³/h
- Con cable y enchufe



- Connexión manguera
- Piscinas desmontables

Nox 25

- Hasta 6 m³/h
- Con cable y enchufe



- Connexión manguera
- Piscinas desmontables

Nox



Materiales

Cuerpo bomba, impulsor, difusor, aspiración e impulsión en tecnopolímero.
Eje bomba en AISI 431.
Cierre mecánico.
Carcasa motor en aluminio.
Juntas en NBR/EPDM.

Motor

Asíncrono 2 polos.
Protección IPX5.
Aislamiento clase F.
Protección térmica incorporada.
Servicio continuo.

Equipamiento

2m de cable con enchufe tipo F.
Conexión manguera **Nox 20**: 32mm o 38mm. **Nox 25**: 40mm.

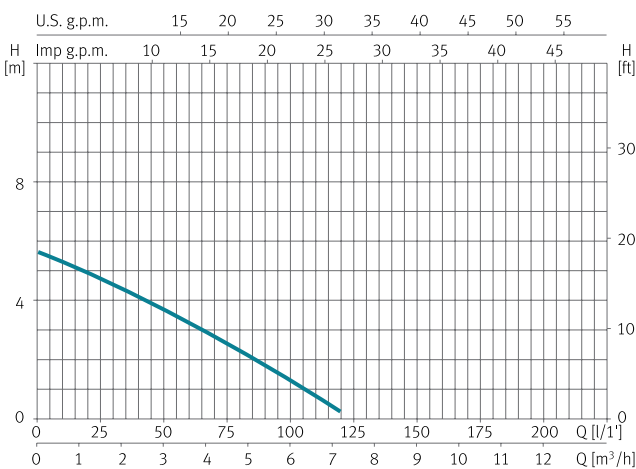
Rango de uso

Temperatura máxima del agua 40 °C.
Compatible con agua salada hasta 7 g/l.

Nox 20

Curvas de funcionamiento

(2900 rpm)



Dimensión y peso

Modelo	A	B	C	D	E/G	F	H/I	J	Kg
Nox 20	305	118	204	94	38	90	32	219	4,5

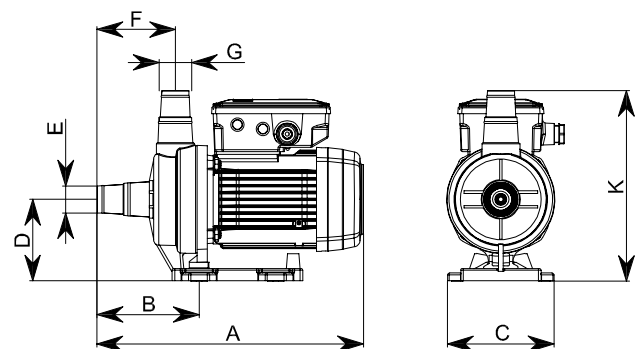


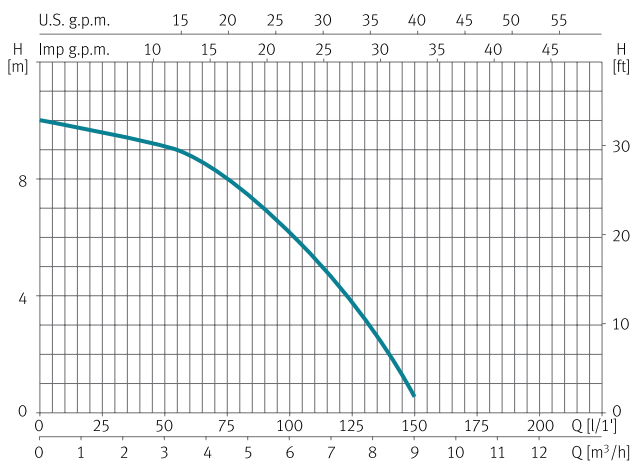
Tabla de características

Modelo	I [A]	P1 [kW]	P2		c [µF]	l/min	10	25	50	75	100	Código
	1~ 230V	1~	[kW]	[HP]			0,6	1,5	3	4,5	6	
Nox 20 4	1	0,2	0,15	0,2	6	mca	5,3	4,7	3,7	2,7	1,3	203179

Nox 25

Curvas de funcionamiento

(2900 rpm)



Dimensión y peso

Modelo	A	B	C	D	E/G	F	H	Kg
Nox 25	405	221	158	231	40	158	250	5,1

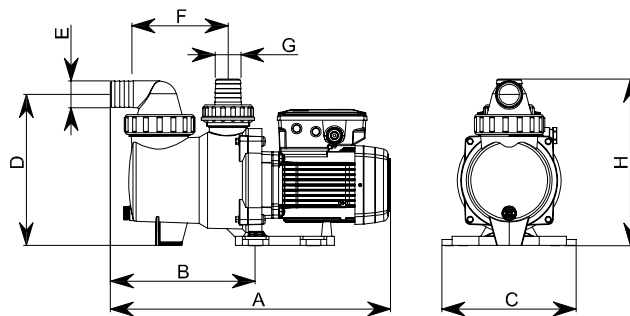


Tabla de características

Modelo	I [A]	P1 [kW]	P2		c [μF]	l/min	10	25	50	75	100	125	150	Código
	1~ 230V	1~	[kW]	[HP]			m³/h	0,6	1,5	3	4,5	6	7,5	
Nox 25 6	1,5	0,3	0,18	0,25	6	mca	9,8	9,6	9,1	8	6,1	3,8	0,6	203180

Noxplus

Bomba centrífuga monoetapa con velocidad variable para recirculación y filtración del agua

Recirculación y filtración del agua para piscinas pequeñas y medianas. Silenciosa. Autoaspirante hasta 4m.

Noxplus

Ahorro energético hasta 70%



Mayor vida útil



Fácil manejo



Mejor filtración y calidad del agua

Noxplus 2

Ahorro energético hasta 70%



Mayor vida útil



Fácil manejo



Mejor filtración y calidad del agua

Noxplus



Materiales

Cuerpo bomba, impulsor, difusor, aspiración e impulsión en tecnopolímero.
Eje bomba en AISI 431.
Cierre mecánico.
Carcasa motor en aluminio.
Juntas en NBR/EPDM.

Motor

Asíncrono 2 polos.
Protección IPX5.
Aislamiento clase F.
Protección térmica incorporada.
Servicio continuo.

Equipamiento

2m de cable con enchufe tipo F.
Uniones incluidas **Noxplus**: 50mm.
Noxplus 2: 63mm.

Rango de uso

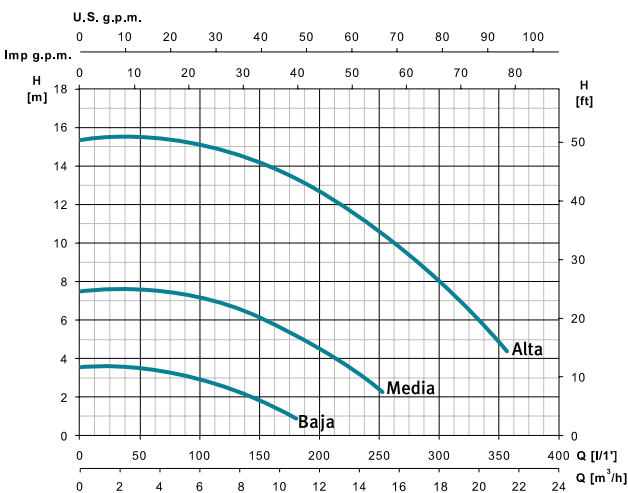
Temperatura máxima del agua 40 °C.
Compatible con agua salada hasta 7 g/l.



Noxplus

Curvas de funcionamiento

(2900 rpm)



Dimensión y peso

Modelo	A	B	C	D	E	F/G	H	I	J	K	Kg
Noxplus	549	346	238	223	262	50	170	Ø9	159	248	12,8

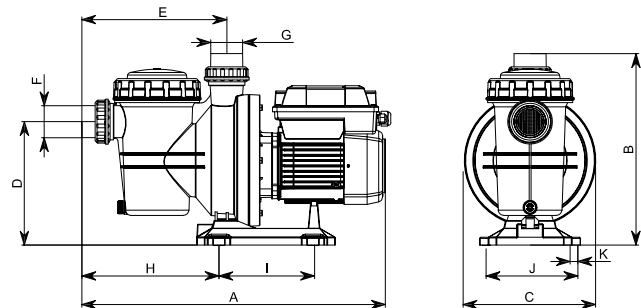


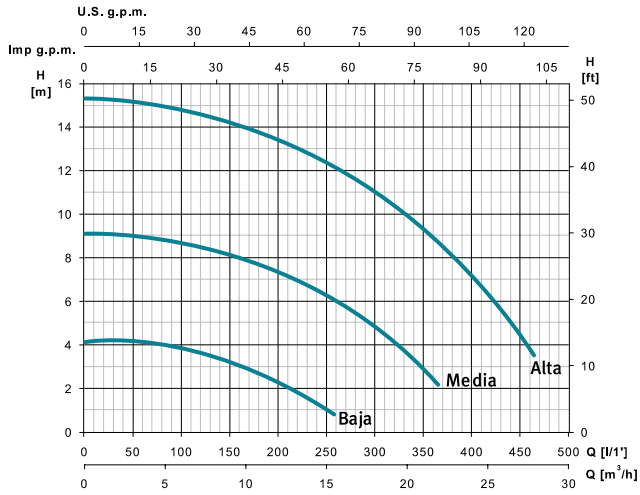
Tabla de características

Modelo	Velocidad	I [A]	P1 [kW]	P2		l/min	50	100	150	200	250	Código
		1~ 230V	1~	[kW]	[HP]							
Noxplus	Alta	7,6	1,1				15,5	15	14	13	11	214856
	Media	3	0,4	0,75	1	mca	7,5	7	6	4,5	-	
	Baja	1,2	0,16				3,5	3	2	-	-	

Noxplus 2

Curvas de funcionamiento

(2900 rpm)



Dimensión y peso

Modelo	A	B	C	D	E/G	F	H	I	J	K	Kg
Noxplus 2	624	272	327	222	63	285	326	Ø13	268	188	18,5

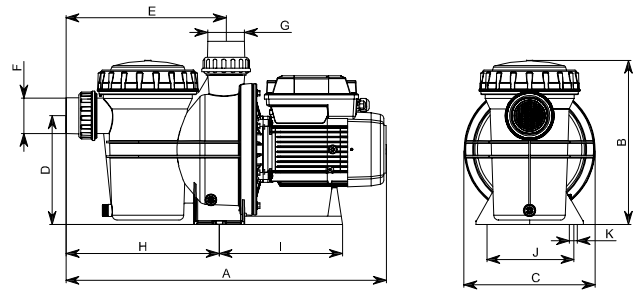


Tabla de características

Modelo	Velocidad	I	P1	P2		l/min	100	200	250	300	400	Código
		[A]	[kW]	[kW]	[HP]							
		1~	1~			m³/h	6	12	15	18	24	1-230V
Noxplus 2	Alta	10	1,5			mca	15	13,5	12,5	11	7	216726
	Media	5,3	0,75	1,5	2		9	7,5	6	5	-	
	Baja	2	0,25				4	2,5	1	-	-	

Silen

Bomba centrífuga monoetapa para recirculación y filtración del agua

Recirculación y filtración del agua para piscinas pequeñas, medianas y grandes. Silenciosa. Autoaspirante hasta 4m.

Silen I

Hasta 15 m³/h



Muy fiable



Alto rendimiento



Fácil mantenimiento

Silen S

Hasta 22 m³/h



Muy fiable



Alto rendimiento



Fácil mantenimiento

Silen S2

Hasta 36 m³/h



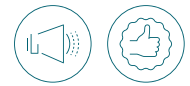
Muy fiable



Fácil mantenimiento



Silen



Materiales

Cuerpo bomba, impulsor, difusor, aspiración e impulsión en tecnopolímero.
Eje bomba en AISI 431.
Cierre mecánico.
Carcasa motor en aluminio.
Juntas en NBR/EPDM.

Motor

Asíncrono 2 polos.
Protección IPX5.
Aislamiento clase F.
Protección térmica incorporada.
Servicio continuo.

Equipamiento

Sin cable.
Uniones incluidas:
Silen I: 50 mm
Silen S: Aspiración 63 mm, con reducción a 50 mm incluida. Impulsión 50 mm
Silen S2: 63 mm

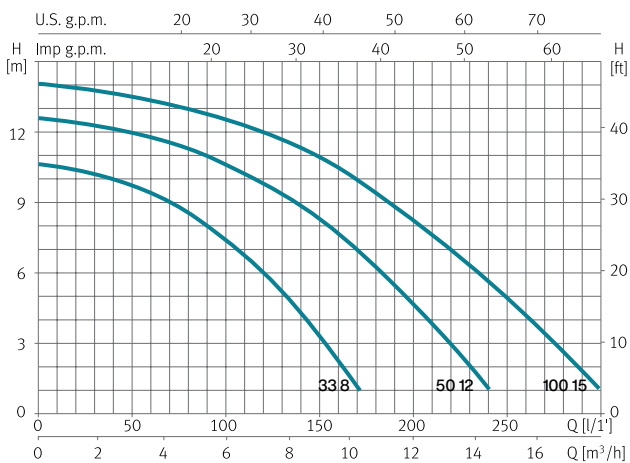
Rango de uso

Temperatura máxima del agua 40 °C.
Compatible con agua salada hasta 7 g/l.

Silen I

Curvas de funcionamiento

(2900 rpm)



Dimensión y peso

Modelo	A	B	C	D	E/G	F	H	I	J	K	Kg
Silen I 33	439	192	115	210	50	221	212	108	Ø9	304	8,9
Silen I 50	439	192	115	210	50	221	212	108	Ø9	304	10,2
Silen I 100	439	192	115	210	50	221	212	108	Ø9	304	10,9

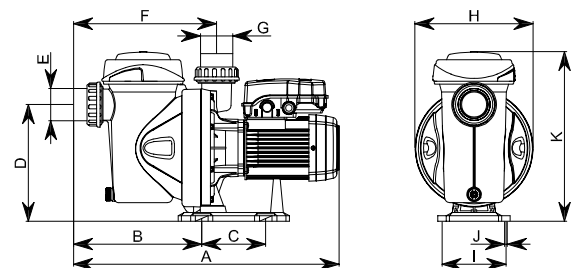


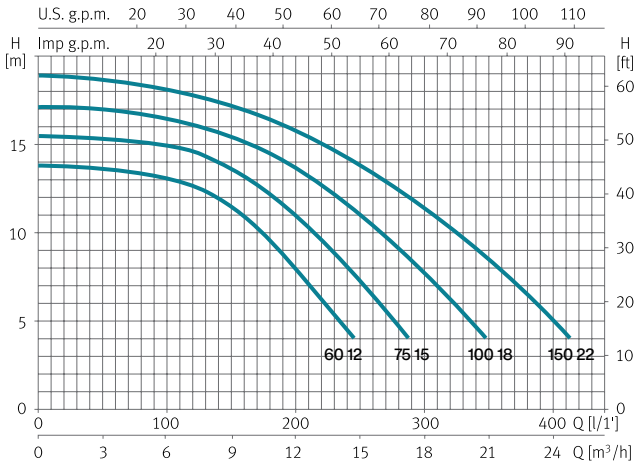
Tabla de características

Modelo	I [A]	P1 [kW]	P2		c [µF]	l/min	25	50	75	100	150	200	250	290	Código
	1~ 230V	1~	[kW]	[HP]			m³/h	1,5	3,0	4,5	6,0	9,0	12	15	
Silen I 33.8	2	0,45	0,25	0,33	12	mca	10,2	9,7	8,6	7,2	3,2	-	-	-	203144
Silen I 50.12	2,8	0,65	0,37	0,5	12		12,3	11,9	11,3	10,5	8,1	4,6	-	-	203145
Silen I 100.15	3,8	0,85	0,75	1	12		13,8	13,3	13	12,5	10,8	8,1	4,8	1,8	203146

Silen S

Curvas de funcionamiento

(2900 rpm)



Dimensión y peso

Modelo	A	B	C	D	E	F	G	H	I	J	K	Kg
Silen S 60	555	257	164	225	63	267	50	238	159	Ø9	347	8,9
Silen S 75	555	257	164	225	63	267	50	238	159	Ø9	347	10,2
Silen S 100	555	257	164	225	63	267	50	238	159	Ø9	347	10,9
Silen S 150	577	257	164	225	63	267	50	238	159	Ø9	347	13,5

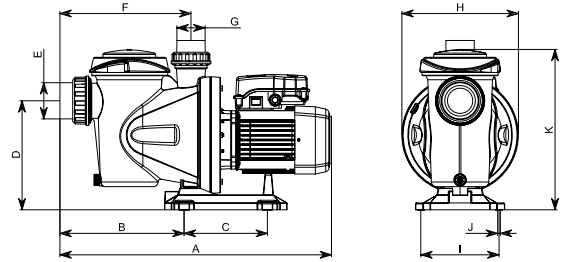


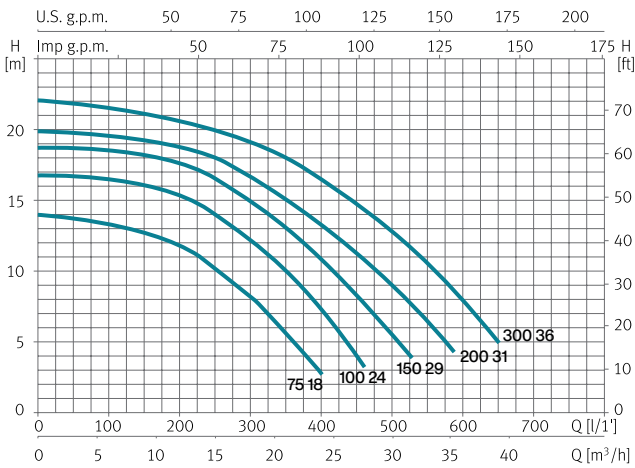
Tabla de características

Modelo	I [A]			P1 [kW]		P2		c [µF]	l/min	Código									
	1~ 230V	3~ 230V	3~ 400V	1~	3~	[kW]	[HP]			40	80	120	160	215	265	325	400	1-230V	3-230V/400V
Silen S 60 12	3,7	2,4	1,4	0,8	0,8	0,44	0,6	16	mca	13,6	13,2	12,6	10,9	6,7	-	-	-	203147	203151
Silen S 75 15	5,5	3,3	1,9	1,2	1	0,55	0,75	16		15,2	15	14,5	13,1	9,9	6	-	-	203148	203152
Silen S 100 18	6	3,8	2,2	1,4	1,2	0,75	1	16		16,9	16,5	16	15	12,9	10	5,9	-	203149	203153
Silen S 150 22	7,1	4,8	2,8	1,6	1,6	1,1	1,5	30		18,6	18,2	17,7	16,9	15,1	13	10	5,1	203150	203154

Silen S2

Curvas de funcionamiento

(2900 rpm)



Dimensión y peso

Modelo	A	B	C	D	E/G	F	H	I	J	K	Kg
Silen S2 75	624	272	219	222	63	285	268	188	Ø13	327	14
Silen S2 100	624	272	219	222	63	285	268	188	Ø13	327	15
Silen S2 150	624	272	219	222	63	285	268	188	Ø13	327	18
Silen S2 200	624	272	219	222	63	285	268	188	Ø13	327	21
Silen S2 300	624	272	219	222	63	285	268	188	Ø13	327	23

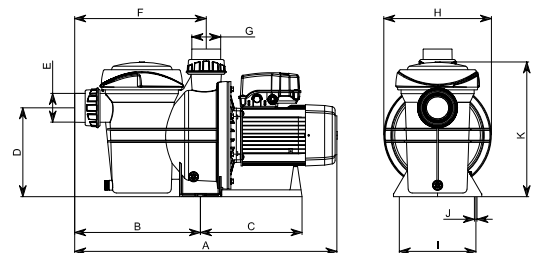


Tabla de características

Modelo	I [A]			P1 [kW]		P2		c [µF]	l/min	Código									
	1~ 230V	3~ 230V	3~ 400V	1~	3~	[kW]	[HP]			100	150	250	350	450	500	550	650	1-230V	3-230V/400V
Silen S2 75 18	4,5	3,8	2,2	1	1	0,55	0,75	25	mca	13,2	12,8	10	5,5	-	-	-	-	203155	203160
Silen S2 100 24	7	4,8	2,8	1,5	1,6	0,9	1,2	25		16,5	16	14,2	10	4	-	-	-	203156	203161
Silen S2 150 29	8,5	5,3	3,1	1,9	1,9	1,1	1,5	25		18,5	18,2	16,5	13	8,2	5,5	-	-	203157	203162
Silen S2 200 31	9,7	6,5	3,8	2,2	2,2	1,5	2	30		19,5	19,1	18	15	11,1	9	6,3	-	203158	203163
Silen S2 300 36	12,5	8,6	5	2,8	2,6	2,2	3	60		21,5	21	19,9	18	14,9	12,9	10,3	5	203159	203164

Noxsalt

Bomba centrífuga monoetapa para recirculación y filtración de agua de mar

Recirculación y filtración de agua de mar para piscinas pequeñas y medianas. Silenciosa. Autoaspirante hasta 4m.

Noxsalt



- Fácil mantenimiento 
- Con cable y enchufe 
- Caudal hasta 22 m³/h 
- Diseñada para agua de mar 

Noxsalt plus



- Ahorro energético hasta 70% 
- Mayor vida útil 
- Ultrasilenciosa 
- Fácil manejo 
- Mejor filtración y calidad del agua 
- Diseñada para agua de mar 

Noxsalt



Materiales

Cuerpo bomba, impulsor, difusor, aspiración e impulsión en tecnopolímero.
Eje bomba en DUPLEX.
Cierre mecánico especial para agua de mar.
Escudo motor de aluminio revestido con tratamiento cataforesis.
Tornillos en AISI 316.
Juntas en NBR.

Motor

Asíncrono 2 polos.
Protección IPX5.
Aislamiento clase F.
Protección térmica incorporada.
Servicio continuo.

Equipamiento

2m de cable con enchufe tipo F.
Uniones incluidas 50 mm.

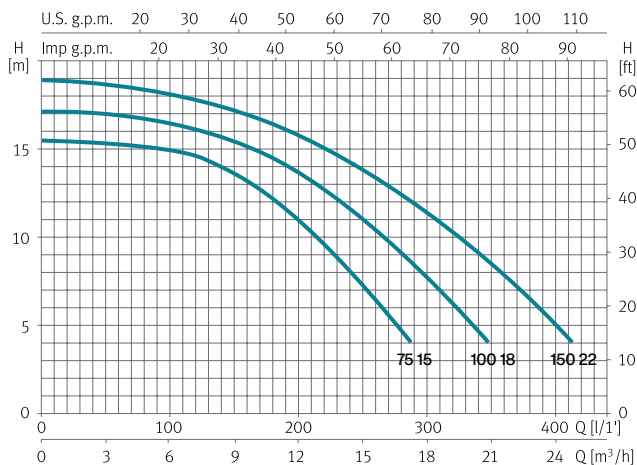
Rango de uso

Temperatura máxima del agua 40 °C.
Compatible con agua de mar.

Noxsalt

Curvas de funcionamiento

(2900 rpm)



Dimensión y peso

Modelo	A	B	C	D	E	F/G	H	I	J	K	Kg
Noxsalt 75	495	211	170	225	225	50	238	159	319	Ø9	10,2
Noxsalt 100	495	211	170	225	225	50	238	159	319	Ø9	10,9
Noxsalt 150	495	211	170	225	225	50	238	159	319	Ø9	13,5

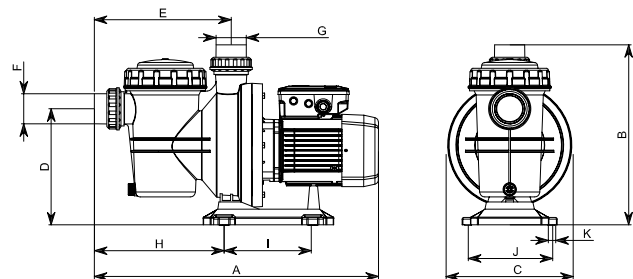


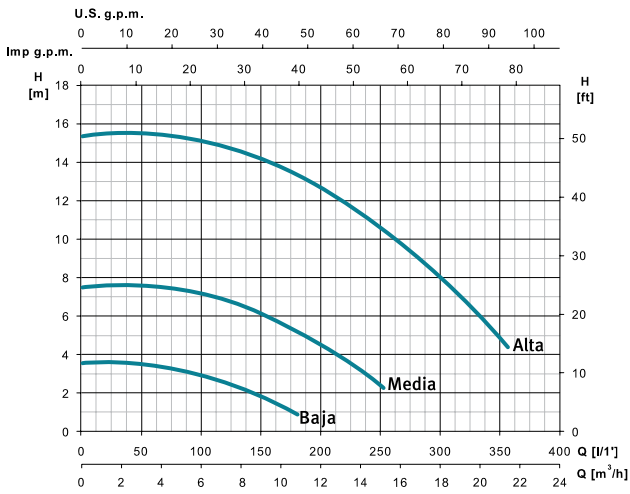
Tabla de características

Modelo	I [A]	P1 [kW]	P2		c [µF]	l/min m³/h	40	80	120	160	215	265	325	400	Código
	1~230V	1~	[kW]	[HP]			2,4	4,8	7,2	9,6	12,9	15,9	19,5	24	
Noxsalt 75 15	5,5	1,2	0,55	0,75	16	mca	15,2	15	14,5	13,1	9,9	6	-	-	217166
Noxsalt 100 18	6	1,4	0,75	1	16		16,9	16,5	16	15	12,9	10	5,9	-	217167
Noxsalt 150 22	7,1	1,6	1,1	1,5	30		18,6	18,2	17,7	16,9	15,1	13	10	5,1	217172

Noxsalt plus

Curvas de funcionamiento

(2900 rpm)



Dimensión y peso

Modelo	A	B	C	D	E	F/G	H	I	J	K	Kg
Noxsalt plus	549	346	238	223	262	50	170	Ø9	159	248	12,8

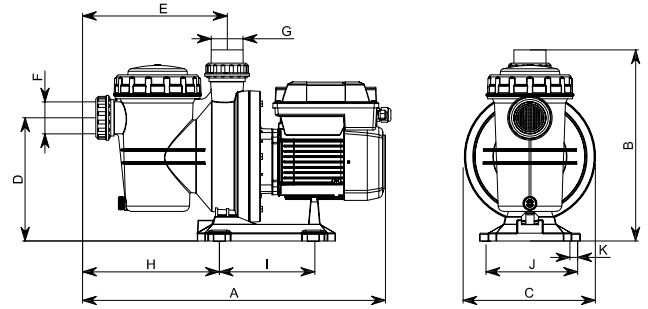


Tabla de características

Modelo	Velocidad	I	P1	P2		l/min	50	100	150	200	250	Código
		[A]	[kW]	[kW]	[HP]							
		1~	1~			m³/h	3	6	9	12	15	1-230V
Noxsalt plus	Alta	7,6	1,1	0,75	1	mca	15,5	15	14	13	11	217173
	Media	3	0,4				7,5	7	6	4,5	-	
	Baja	1,2	0,16				3,5	3	2	-	-	

Silenplus

Bomba centrífuga monoetapa con velocidad variable para recirculación y filtración del agua

Recirculación y filtración del agua para piscinas medianas. Silenciosa. Autoaspirante hasta 4m.

Silenplus 1

Ahorro energético hasta 70%



Mayor vida útil



Mejor filtración y calidad del agua



Mejor contralavado

Silenplus 2

Ahorro energético hasta 70%



Mayor vida útil



Mejor filtración y calidad del agua



Mejor contralavado

Silenplus 3

Ahorro energético hasta 70%



Mayor vida útil



Mejor filtración y calidad del agua



Mejor contralavado

Silenplus



Materiales

Cuerpo bomba, impulsor, difusor, aspiración e impulsión en tecnopolímero.
Eje bomba en AISI 431.
Cierre mecánico.
Carcasa motor en aluminio.
Juntas en NBR/EPDM.

Motor

Asíncrono 2 polos.
Protección IPX5.
Aislamiento clase F.
Protección térmica incorporada.
Servicio continuo.

Equipamiento

Control System incluido.
2m de cable con enchufe tipo F.
Uniones incluidas **Silenplus 1**: Aspiración 63 mm, con reducción a 50 mm incluida. Impulsión 50 mm.
Silenplus 2 y 3: 63 mm.

Funcionamiento

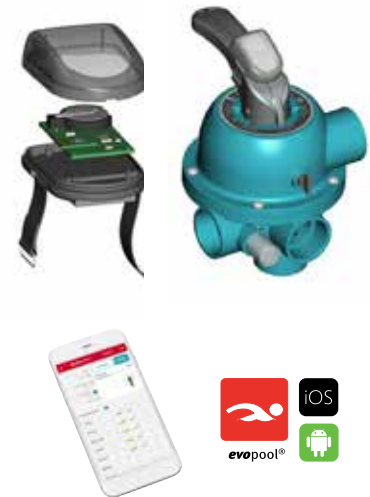
Variación de la velocidad para adaptarse a los ciclos de trabajo de la piscina.

Rango de uso

Temperatura máxima del agua 40 °C.
Compatible con agua salada hasta 7 g/l.

Control System

Dispositivo que transmite la posición de la válvula a la bomba para que active el ciclo de trabajo según la posición de la válvula.



Descarga **ESPA Evopool App** para una mejor experiencia y gestión.

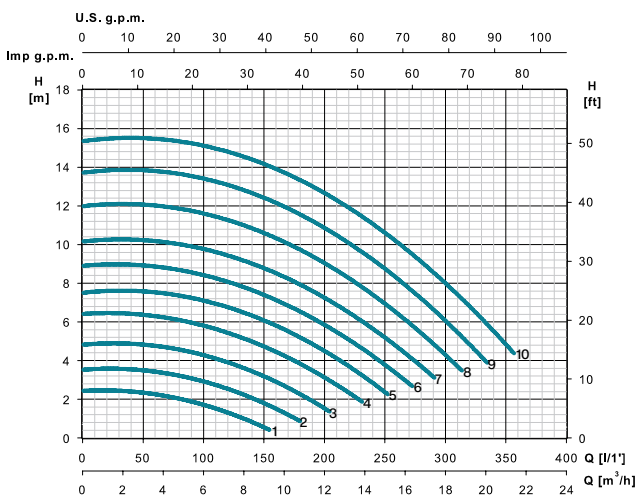


Silenplus 1

Curvas de funcionamiento

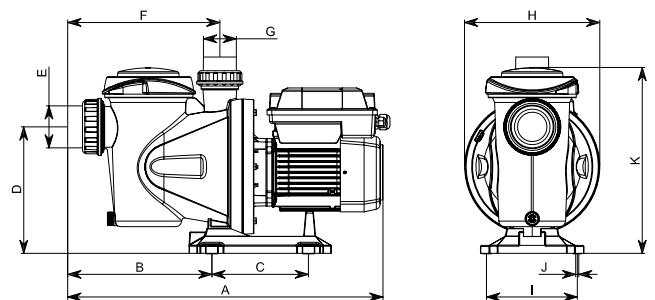
(2900 rpm)

Velocidad	1	2	3	4	5	6	7	8	9	10
Consumo [A]	1	1,3	1,7	2,5	3,1	3,7	4,5	5,5	6,5	8



Dimensión y peso

Modelo	A	B	C	D	E	F	G	H	I	J	K	Kg
Silenplus 1	555	257	164	225	63	267	50	238	159	Ø9	319	11,8



Accesorios	Código
Circuito PCBA doméstica	214755

Tabla de características

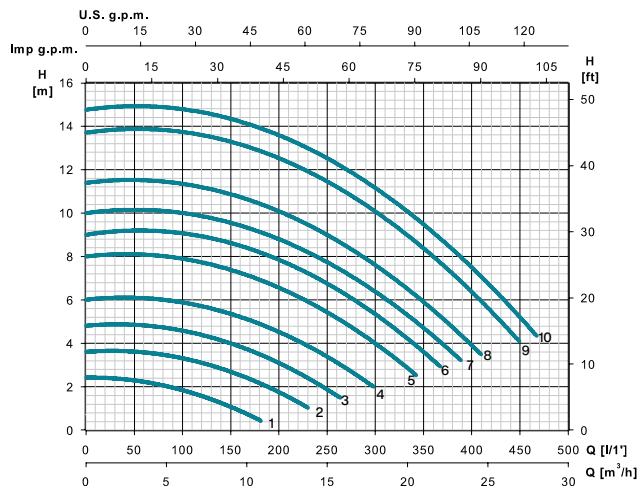
Modelo	Ciclo trabajo evopool®	I [A]	P1 [kW]	P2		l/min	50	100	150	200	250	Código
		1~230V	1~	[kW]	[HP]							
Silenplus 1	Máximo	8	1,1	0,75	1	mca	17	16,5	14,5	13,8	11	199398
	Mínimo	1	0,1									

Silenplus 2

Curvas de funcionamiento

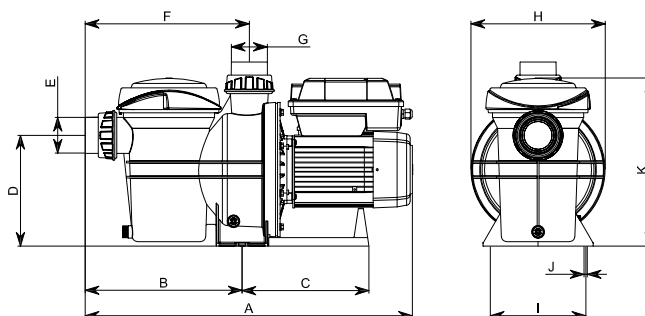
(2900 rpm)

Velocidad	1	2	3	4	5	6	7	8	9	10
Consumo [A]	1,2	1,8	2,4	3,2	4,3	5	6,1	6,8	9	10



Dimensión y peso

Modelo	A	B	C	D	E/G	F	H	I	J	K	Kg
Silenplus 2	624	272	253	222	63	285	268	188	Ø13	327	21,9



Accesorios	Código
Circuito PCBA domótica	214755

Tabla de características

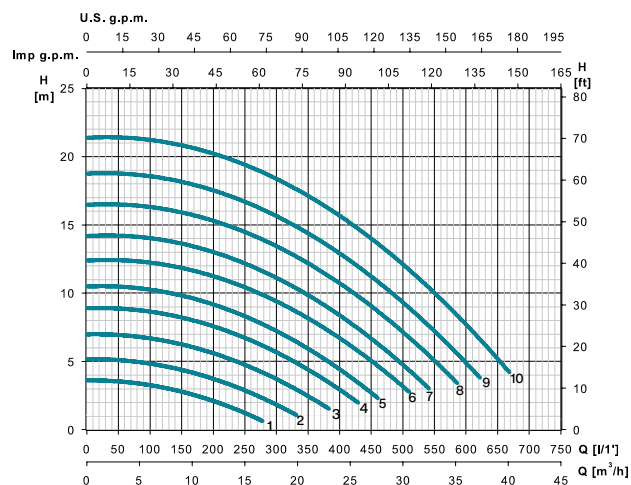
Modelo	Ciclo trabajo evopool®	I [A]	P1 [kW]	P2		l/min	100	200	250	300	400	Código
		1~230V	1~	[kW]	[HP]							
Silenplus 2	Máximo	10	2,2	1,5	2	mca	15	13,5	12,5	11,5	7,5	199399
	Mínimo	1,2	0,17									

Silenplus 3

Curvas de funcionamiento

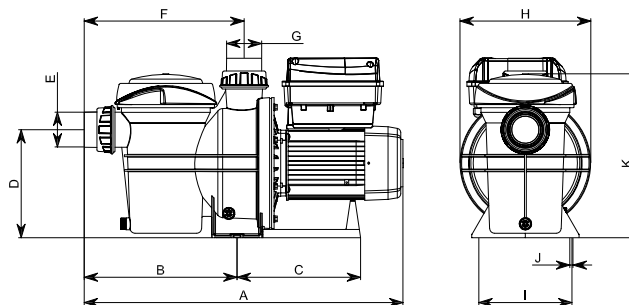
(2900 rpm)

Velocidad	1	2	3	4	5	6	7	8	9	10
Consumo [A]	1,6	2,3	3,4	4,6	5,7	7,3	8,6	10,5	12,3	14,8



Dimensión y peso

Modelo	A	B	C	D	E/G	F	H	I	J	K	Kg
Silenplus 3	624	272	253	222	63	285	268	188	Ø13	368	23,9



Accesorios	Código
Circuito PCBA domótica	214755

Tabla de características

Modelo	Ciclo trabajo evopool®	I [A]	P1 [kW]	P2		l/min	100	200	300	400	600	Código
		1~230V	1~	[kW]	[HP]							
Silenplus 3	Máximo	14,8	2,6	2,2	3	mca	21,5	20,5	19	16,5	8	200519
	Mínimo	1,6	0,2									

Repospool

¡NOVEDAD!

Bomba centrífuga monoetapa para recirculación y filtración del agua diseñada para el mercado de reposición.

Bomba para piscinas pequeñas y medianas, especialmente diseñada para el mercado de reposición. Dimensiones ajustables gracias a las conexiones telescópicas y a la base regulable, permitiendo adaptarla a diferentes instalaciones existentes con bombas de otras marcas.

Repospool

Silenciosa



Caudal hasta 22 m³/h



Adaptable altura y posición



Fácil intercambio



Patentado

Repospool plus

Caudal hasta 22 m³/h



Ahorro energético



Adaptable altura y posición



Fácil intercambio



Velocidad variable

Repospool

Materiales

Cuerpo y tapa bomba, rodete y difusor en tecnopolímero.
Eje bomba en AISI 431.
Componentes metálicos del sello mecánico en AISI 316.
Carcasa motor en aluminio.
Juntas en NBR/EPDM.

Equipamiento

Conectores a tubería Ø63.
Adaptadores a tubería Ø50.
Pies elevadores, desde 10 hasta 80mm.

Repospool: Sin cable.

Repospool plus: 2m de cable con enchufe tipo F.

Motor

Asíncrono 2 polos.
Protección IPX5.
Aislamiento clase F.
Servicio continuo (S1).
Repospool: Versión monofásica con protección térmica incorporada.
Repospool plus: Motor protegido electrónicamente contra sobrecargas.

Rango de uso

Temperatura máxima del agua 40 °C.
Compatible con agua salada hasta 7 g/l.

Funcionamiento

Repospool plus: Variación de la velocidad para adaptarse a los ciclos de trabajo de la piscina.

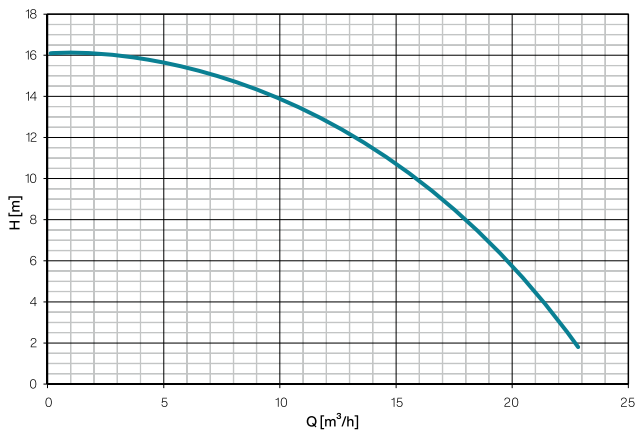


Descarga la ficha técnica

Repospool

Curvas de funcionamiento

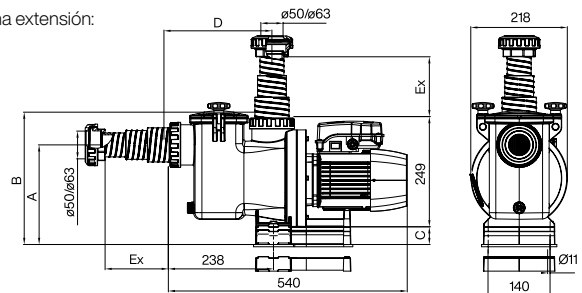
(2900 rpm)



Dimensión y peso

Modelo	A		B		C		D		Ex		Kg
	Min.	Max.	Min.	Max.	Min.	Max.	Min.	Max.	Min.	Max.	
Repospool	185	268	258	474	0	85	243	374	45	177	11,5

Máxima extensión:



Mínima extensión:

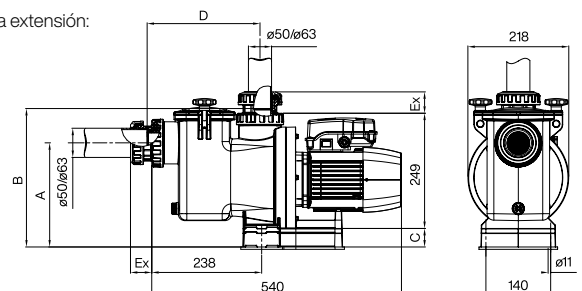


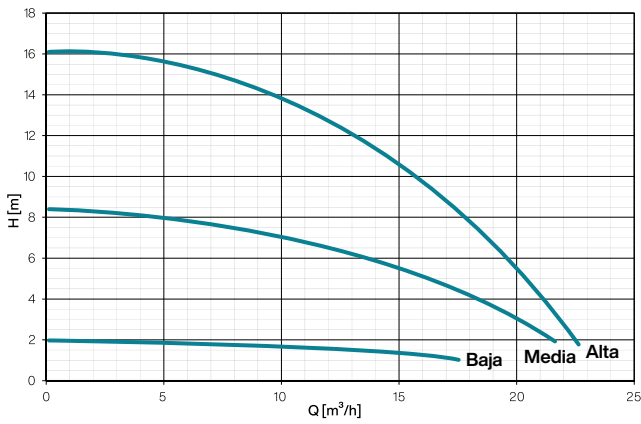
Tabla de características

Modelo	I [A]			P1 [kW]		P2		c [µF]	Código	
	1-230V	3-230V	3-400V	1~	3~	[kW]	[HP]		1-230V	3-230V/400V
Repospool	6	3,8	2,2	1,4	1,2	0,75	1	16	217814	218172

Repospool plus

Curvas de funcionamiento

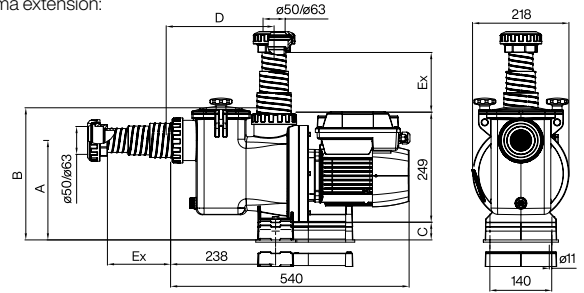
(2900 rpm)



Dimensión y peso

Modelo	A		B		C		D		Ex		Kg
	Min.	Max.	Min.	Max.	Min.	Max.	Min.	Max.	Min.	Max.	
Repospool plus	185	268	258	474	0	85	243	374	45	177	12,8

Máxima extensión:



Mínima extensión:

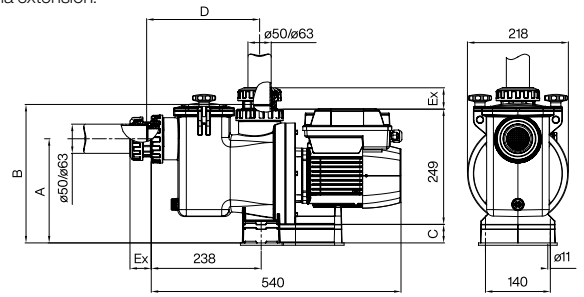


Tabla de características

Modelo	Velocidad	I [A]	P1 [kW]	P2		Código
		1- 230V	1~	[kW]	[HP]	1-230V
Repospool plus	Alta	7,6	1,1	0,75	1	218171
	Media	3	0,4			
	Baja	1,2	0,16			

Comerspool

¡NOVEDAD!

Bomba centrífuga monoetapa para recirculación y filtración de aguas termales, parques acuáticos, acuarios y piscinas de grandes dimensiones.

Construida con materiales resistentes a la corrosión y apta para agua salada (hasta 7 g/l). Incorpora un prefiltro accesible con tapa transparente y ofrece un funcionamiento eficiente, ideal para uso continuo.

Materiales

Cuerpo bomba, cuerpo prefiltro, pie bomba, rodete y difusor en tecnopolímero.

Eje bomba y cierre mecánico en AISI 304.

Brida motor en aluminio.

Juntas en NBR/EPDM.

Motor

Asíncrono 2 polos.

Protección IPX4.

Aislamiento clase F.

Servicio continuo (S1).

Equipamiento

Sin cable.

Rango de uso

Temperatura máxima del agua 75 °C.

Compatible con agua salada hasta 7 g/l.



Caudal hasta 200 m³/h



Motores 5,5 -15 hp



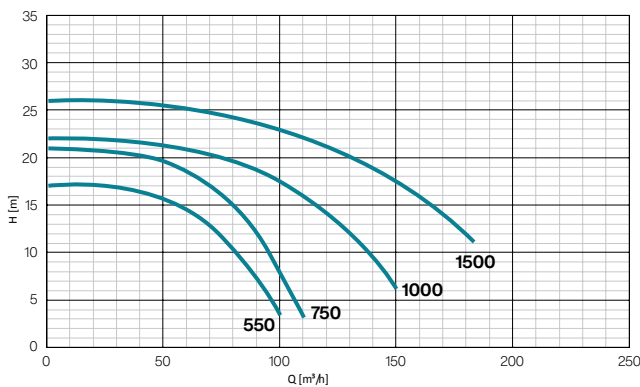
Evita la oxidación



Descarga la ficha técnica

Curvas de funcionamiento

(2900 rpm)



Dimensión y peso

Modelo	L	Kg
Comerspool 550	1.155	88,5
Comerspool 750	1.155	91,5
Comerspool 1000	1.155	95
Comerspool 1500	1.210	129

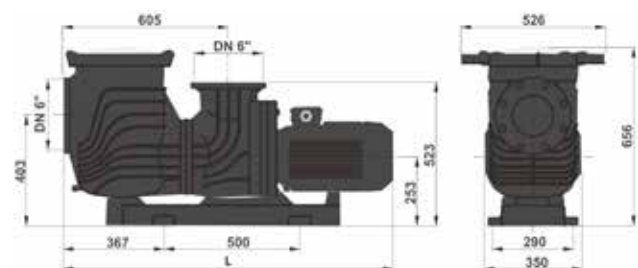


Tabla de características

Modelo	I [A]	P1 [kW]	P2		Caudal [m³/h]	Pres. [m]											Código
	400V	3~	[kW]	[HP]		0	20	40	60	80	100	120	140	160	180	3~230V/400V	
Comerspool 550	8,5	5,1	4	5,5	Pres. [m]	17	16,9	16,2	13,9	9,2							222825
Comerspool 750	10,7	5,9	5,5	7,5		21	20,7	20,2	18,5	14,7	7,7						222642
Comerspool 1000	14,8	8,9	7,5	10		22	21,8	21,6	20,9	19,7	17,5	14	9,2				222802
Comerspool 1500	20,5	11,9	11	15		26	25,9	25,6	25,1	24,2	22,8	20,9	18,3	15,1	11		222813

FKB

Filtro de arena para la filtración del agua

Filtro con válvula fabricado en polietileno resistente a agentes químicos y atmosféricos. Moldeado de una sola pieza con pie integrado en el filtro. Con válvula top de 6 vías.

FKB 300

Piscina residencial 




-  Muy fiable
-  Fácil instalación

FKB 350

Piscina residencial 





-  Muy fiable
-  Fácil instalación

FKB 450

Piscina residencial 



-  Muy fiable
-  Fácil instalación

FKB

Características

- Presión máxima de trabajo 2,5 bar.
- Conexión de 1½".
- Equipado con manómetro y purga de aire.
- Doble drenaje en la parte inferior del filtro, ½" para vaciado total del filtro y ¼" para vaciado del agua sin pérdida de arena.
- Compatible con agua salada hasta 7 g/l.

Dimensión y peso

Modelo	A	B	C	D	E	Ø	Kg
FKB 300 6TP	-	735	224	551	611	300	10
FKB 350 6TP	-	735	258	551	611	350	12
FKB 450 6TP	-	832	330	648	708	450	16



Accesorios	Código
Kit válvula 6LT 1½"	149976

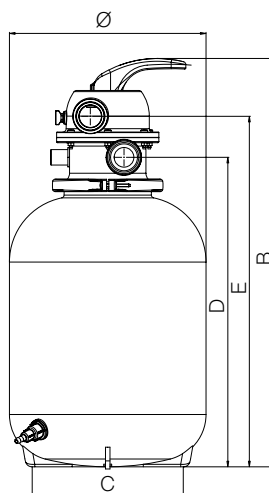


Tabla de características

Modelo	Filtro			Código
	Ø filtro [mm]	Caudal [m³/h]	Carga arena [Kg]	
FKB 300 6TP	300	4	25	212294
FKB 350 6TP	350	6	35	160863
FKB 450 6TP	450	8	75	134538

FKP

Filtro de arena para la filtración del agua

Filtro con válvula fabricado en polipropileno resistente a agentes químicos y atmosféricos. Inyectado con las dos mitades unidas mediante soldadura térmica. Con válvula lateral de 6 vías.

Características

- Presión máxima de trabajo 3,5 bar.
- Conexión de 1½" para modelos 520 y 620 y 2" para modelo 760.
- Equipado con manómetro y purga de aire.
- Doble drenaje en la parte inferior del filtro, 1½" para vaciado total del filtro y ½" para vaciado del agua sin pérdida de arena.
- Compatible con agua salada hasta 7 g/l.

- Muy fiable
- Robusto
- Piscina residencial



Dimensión y peso

Modelo	A	B	C	D	E	Ø	Kg
FKP 520 6LT	844	886	422	460	519	520	217
FKP 620 6LT	943	957	422	501	560	620	237
FKP 760 6LT	1102	1114	422	630	715	767	34



Accesorios	Código
Kit válvula 6LT 1½"	149976
Kit válvula 6LT 2"	149977

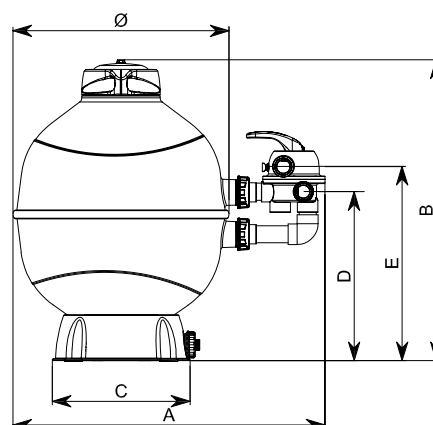


Tabla de características

Modelo	Filtro			Código
	Ø filtro [mm]	Caudal [m³/h]	Carga arena [Kg]	
FKP 520 6LT	520	10	85	130906
FKP 620 6LT	620	14	145	130907
FKP 760 6LT	760	21	300	130908

Multipool N

Bomba centrífuga multietapa para limpiafondos



Para el accionamiento de limpiafondos que requieren una presión de entrada. Diseñada para aguas cloradas, saladas y ozonizadas.

Materiales

Cuerpo bomba, difusores, aspiración e impulsión en tecnopolímero.

Impulsores en AISI 316.

Eje bomba en AISI 431.

Cierre mecánico.

Carcasa motor en aluminio.

Juntas en NBR/EPDM.

Motor

Asíncrono 2 polos.

Protección IPX5.

Aislamiento clase F.

Protección térmica incorporada.

Servicio continuo.

Rango de uso

Temperatura máxima del agua 40 °C.

Compatible con agua salada hasta 7 g/l.

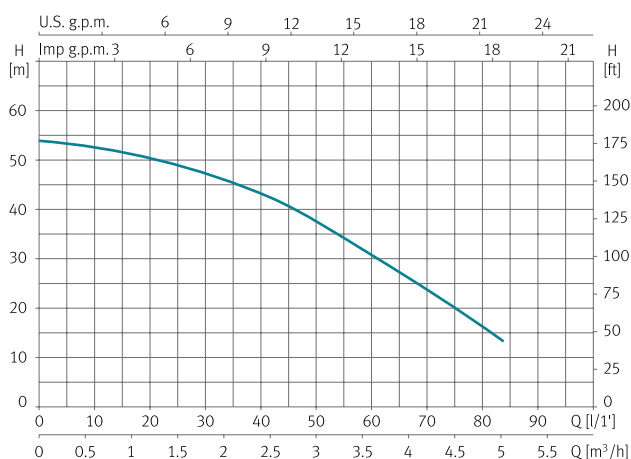
Equipamiento

Sin cable.

Multipool N

Curvas de funcionamiento

(2900 rpm)



Dimensión y peso

Modelo	A	B	C	D	E	F/G	H	I	J	K	Kg
Multipool N	415	248	190	155	120	1"	198	225	94	Ø9	10,5

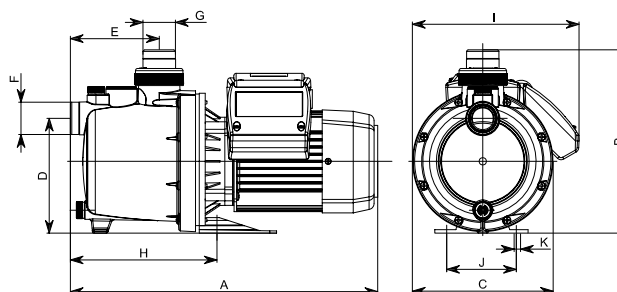


Tabla de características

Modelo	I [A]	P1 [kW]	P2		c [µF]	l/min	10	30	40	50	60	65	70	80	Código
	1-230V	1-	[kW]	[HP]		m³/h	0,6	1,8	2,4	3,0	3,6	3,9	4,3	4,8	
Multipool N	6	1,3	0,75	1	16	mca	53	47	43	37	32	28	24	17	202038

Nadorself

Bomba centrífuga monoetapa para corriente de agua

Genera una fuerte corriente de agua y transforma la piscina en un espacio de ocio y deporte. Autoaspirante hasta 4m.



Nado a contracorriente

Materiales

Cuerpo bomba, impulsor, difusor, aspiración e impulsión en tecnopolímero.
Eje bomba en AISI 431.
Cierre mecánico.
Carcasa motor en aluminio.
Juntas en NBR/EPDM.

Motor

Asíncrono 2 polos.
Protección IPX5.
Aislamiento clase F.
Versión monofásica con protección térmica incorporada.
Servicio continuo.

Equipamiento

Sin cable.
Uniones no incluidas.

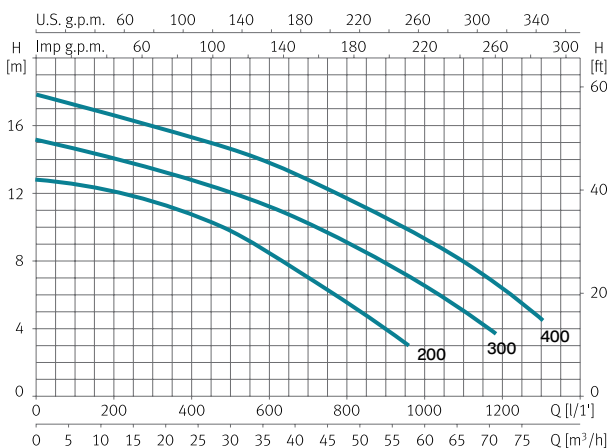
Rango de uso

Temperatura máxima del agua 40 °C.
Compatible con agua salada hasta 7 g/l.

Nadorself

Curvas de funcionamiento

(2900 rpm)



Dimensión y peso

Modelo	A	B	C	D	E	F/G	H	I	J	K	Kg
Nadorself 200	615	416	335	249	291	2 1/2"	419	70	595	Ø9	25,1/23,1
Nadorself 300	615	416	335	249	291	2 1/2"	419	70	595	Ø9	26,1/25,8
Nadorself 400	615	416	335	249	291	2 1/2"	419	70	595	Ø9	28

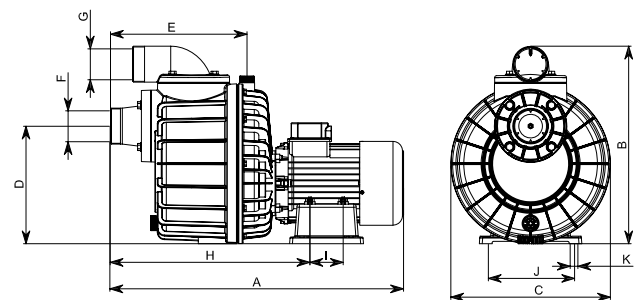


Tabla de características

Modelo	I [A]			P1 [kW]		P2		c [µF]	l/min	100	200	400	600	800	1000	1200	1300	Código			
	1~ 230V	3~ 230V	3~ 400V	1~	3~	[kW]	[HP]											1-230V	3-230V/400V		
Nadorself 300	13,4	8,6	5	3	3	2,2	3	60											203166	203168	
Nadorself 400	-	11,8	6,8	-	3,4	3	4	-	mca	14,6	14	12,8	11,3	9	6,5	-	-	-	-	-	203169

Tiper

Bomba centrífuga monoetapa para recirculación del agua

Recirculación del agua en piscinas, spas y equipos de hidromasaje.

Materiales

Cuerpo bomba, impulsor, difusor, aspiración e impulsión en tecnopolímero.
Eje bomba en AISI 431.
Cierre mecánico.
Carcasa motor en aluminio.
Juntas en NBR/EPDM.

Motor

Asíncrono 2 polos.
Protección IPX5.
Aislamiento clase F.
Protección térmica incorporada.
Servicio continuo.

Rango de uso

Temperatura máxima del agua 50 °C.
Compatible con agua salada hasta 7 g/l.



Tiper



Tiper 2

Equipamiento

Sin cable.

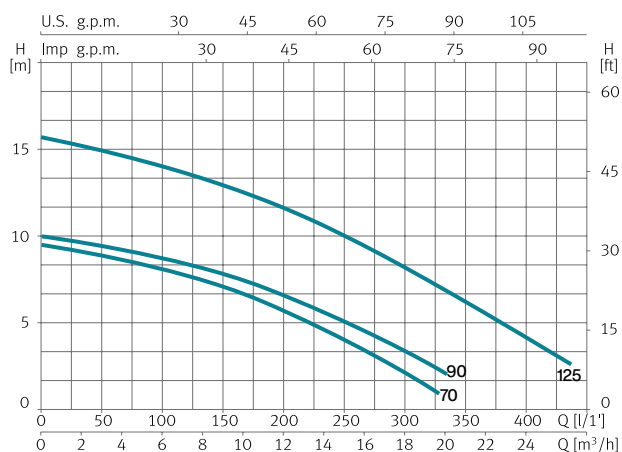
Tiper: uniones incluidas, aspiración 50mm y descarga 32 mm x2.

Tiper 2: uniones incluidas, aspiración 50mm y descarga 40 mm x2.

Tiper

Curvas de funcionamiento

(2900 rpm)



Dimensión y peso

Modelo	A	B	C	D	E	F	G	H	I	J	K	Kg
Tiper 70	312	202	166	47	88	50	32	160	-	102	Ø8	6,2
Tiper 90	312	202	166	47	88	50	32	160	-	101	Ø8	7,0
Tiper 2 125	378	265	187	50	120	50	40	120	130	124	Ø8	10,5

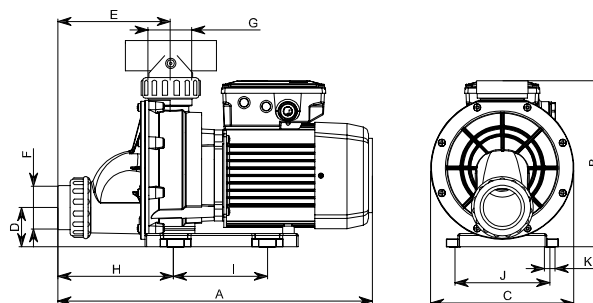


Tabla de características

Modelo	I [A]	P1 [kW]	P2		c [µF]	l/min	50	100	150	200	250	300	350	400	Código
	1~230V	1~	[kW]	[HP]											
Tiper 70	3	0,7	0,37	0,5	12	mca	8,8	7,9	6,7	5,4	3,9	2,3	-	-	208183
Tiper 90	3,8	0,9	0,75	1	12		9,3	8,5	7,6	6,4	5,1	3,6	-	-	208184
Tiper 2 125	5,6	1,5	0,9	1,2	16		15	4	12,5	11,5	10	8	6	4	137548

Wiper

Bomba centrífuga monoetapa para recirculación del agua



Recirculación del agua en piscinas, spas y equipos de hidromasaje.

Materiales

Cuerpo bomba, impulsor, difusor, aspiración e impulsión en tecnopolímero.
Eje bomba en AISI 431.
Cierre mecánico.
Carcasa motor en aluminio.
Juntas en NBR/EPDM.

Motor

Asíncrono 2 polos.
Protección IPX5.
Aislamiento clase F.
Protección térmica incorporada.
Servicio continuo.

Equipamiento

Sin cable.
Uniones incluidas 50mm.

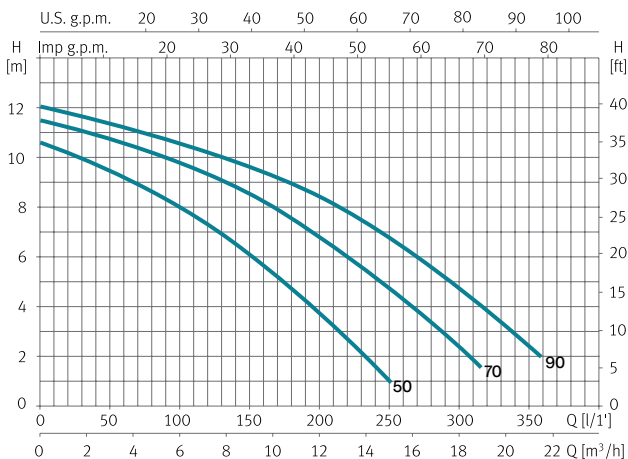
Rango de uso

Temperatura máxima del agua 50 °C.
Compatible con agua salada hasta 7 g/l.

Wiper

Curvas de funcionamiento

(2900 rpm)



Dimensión y peso

Modelo	A	B	C	D	E	F/G	H	I	J	K	Kg
Wiper 50	296	177	155	85	72	50	145	74	102	Ø9	5,7
Wiper 70	296	177	155	85	72	50	145	74	102	Ø9	6
Wiper 90	296	177	155	85	72	50	145	74	102	Ø9	6,9

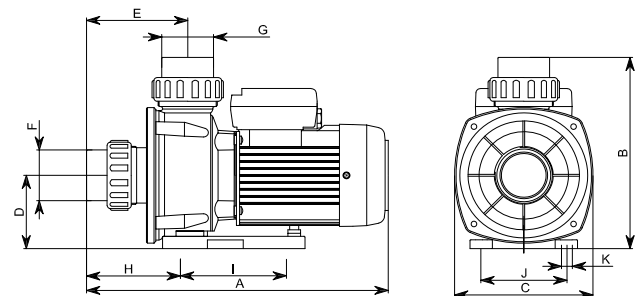


Tabla de características

Modelo	I [A]	P1 [kW]	P2		c [µF]	l/min	25	50	100	150	200	250	300	350	Código
	1~230V	1~	[kW]	[HP]			m³/h	1,5	3,0	6,0	9,0	12	15	18	
Wiper 50	2,3	0,5	0,24	0,33	12	mca	10	9,4	7,9	6	3,6	1	-	-	215079
Wiper 70	2,9	0,65	0,37	0,5	12		11	10,6	9,7	8,5	6,6	4,5	2,2	-	215080
Wiper 90	3,7	0,85	0,75	1	12		11,7	11,3	10,5	9,6	8,4	6,7	4,6	2,2	215081

Wiper 3

Bomba centrífuga monoetapa para recirculación del agua



Recirculación del agua en piscinas, spas y equipos de hidromasaje.

Materiales

Cuerpo bomba, impulsor, difusor, aspiración e impulsión en tecnopolímero.
Eje bomba en AISI 431.
Cierre mecánico.
Carcasa motor en aluminio.
Juntas en NBR/EPDM.

Motor

Asíncrono 2 polos.
Protección IPX5.
Aislamiento clase F.
Versión monofásica con protección térmica incorporada.
Servicio continuo.

Equipamiento

Sin cable.
Uniones incluidas 63mm.

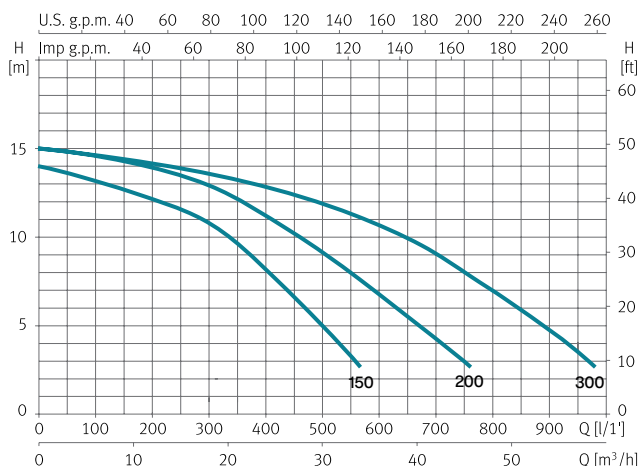
Rango de uso

Temperatura máxima del agua 50 °C.
Compatible con agua salada hasta 7 g/l.

Wiper 3

Curvas de funcionamiento

(2900 rpm)



Dimensión y peso

Modelo	A	B	C	D	E	F/G	H	I	J	K	L	Kg
Wiper 3 150	429	230	191	108	130	63	160	120	124	Ø9	29	14,3
Wiper 3 200	429	230	191	108	130	63	160	120	124	Ø9	29	17
Wiper 3 300	429	268	191	108	130	63	160	120	124	Ø9	29	18,8

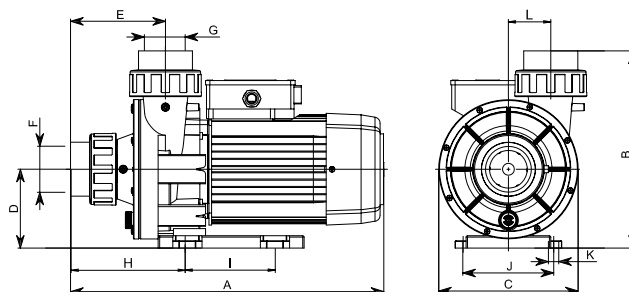


Tabla de características

Modelo	I [A]			P1 [kW]		P2		c [µF]	l/min	50	100	200	300	400	500	600	900	Código		
	1~230V	3~230V	3~400V	1~	3~	[kW]	[HP]											1-230V	3-230V/400V	
Wiper 3 150	6,4	5	2,9	1,4	1,1	1,1	1,5	25	mca	13,3	13	12,1	10,8	8,2	5	-	-	203173	203176	
Wiper 3 200	8,8	6,6	3,8	2	1,8	1,5	2	30		14,8	14,5	13,9	12,9	11,1	9,1	6,8	-	-	203174	203177
Wiper 3 300	11	7,1	4,1	2,5	2,4	2,2	3	60		14,8	14,5	14,1	13,5	12,8	11,9	10,7	4,7	-	-	203175

Piscis

Bomba centrífuga monoetapa para recirculación del agua salada



Recirculación aguas limpias. Adecuada para agua salada.

Materiales

Cuerpo bomba, impulsor, difusor, aspiración e impulsión en tecnopolímero.
Eje bomba en AISI 431.
Cierre mecánico.
Carcasa motor en aluminio.
Juntas en NBR/EPDM.

Motor

Asíncrono 2 polos.
Protección IPX5.
Aislamiento clase F.
Protección térmica incorporada.
Servicio continuo.



Diseñada para agua de mar

Equipamiento

Sin cable.
Uniones incluidas 50 mm.
Conexión manguera de 40 mm.

Rango de uso

Temperatura máxima del agua 40 °C.



Uniones manguera incluidas

Piscis

Dimensión y peso

Modelo	A	B	C	Kg
Piscis 2	257	396	204	6
Piscis 3	219	337	155	7
Piscis 4	270	429	191	13

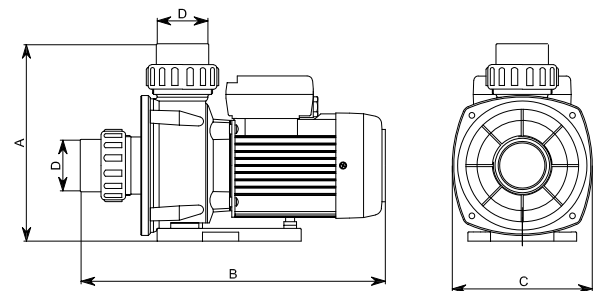


Tabla de características

Modelo	I [A]	P1 [kW]	P2		c [μF]	l/min	15	30	45	60	75	90	105	120	Código
	1~230V	1~	[kW]	[HP]			0,9	1,8	2,7	3,6	4,5	5,4	6,3	7,2	
Piscis 2	1	0,28	0,15	0,2	6	mca	9	8,5	8	7,5	6,5	5	3,5	1,5	97119

Modelo	I [A]	P1 [kW]	P2		c [μF]	l/min	25	50	100	150	200	250	300	Código
	1~230V	1~	[kW]	[HP]			1,5	3,0	6,0	9,0	12	15	18	
Piscis 3	3,1	0,7	0,55	0,75	10	mca	11	10,6	9,7	8,5	6,6	4,5	2,2	215143

Modelo	I [A]	P1 [kW]	P2		c [μF]	l/min	50	100	200	250	300	350	400	450	Código
	1~230V	1~	[kW]	[HP]			3	6	12	15	18	21	24	27	
Piscis 4	6	1,4	1,1	1,5	25	mca	14,5	14	13	12	11	10	8,5	7	97122

Desafío Reposman geográfico





ESPA POOL

CLUB



¡Múltiples beneficios con ESPA Pool Club!

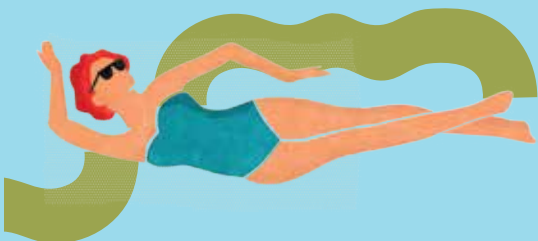


En Espa queremos ser algo más que tu proveedor: queremos ser tu aliado. Por eso creamos Espa Pool Club, una comunidad profesional diseñada para ofrecerte más

facilidades, más soporte y más oportunidades en tu día a día como instalador, obteniendo beneficios exclusivos.

Todo pensado para que trabajar con nuestros equipos sea más fácil, rápido y eficiente.

¡Queremos ser tu mejor socio!





hello@espa.com

www.espa.com

☎ 972 58 80 00

