



KATALOG ESPA Pool
Deutschland Österreich Schweiz



**Spezialisten für die
Entwicklung, Herstellung
und den Vertrieb von
Pumpen, Systemen und
Wassermanagementgeräten
für den privaten,
gewerblichen und
professionellen Bereich.**

Mit über 60 Jahren Erfahrung setzen wir uns für ein bewussteres und effizienteres Wassermanagement ein und fördern einen verantwortungsvollen Umgang und eine sinnvolle Nutzung dieser lebenswichtigen Ressource.

Unsere Vision geht über Grenzen hinaus, und wir sind entschlossen, eine aktive Rolle in der technologischen Revolution zu übernehmen, die den Schutz des Wassers und der globalen Umwelt, die wir alle teilen, gewährleistet.



NACHHALTIGKEIT UND LANGLEBIGKEIT

Unsere Pumpen sind robust und zuverlässig, nicht nur aufgrund der Langlebigkeit der Materialien und der Kontrolle über ihre Herstellung, sondern auch aufgrund der Verfügbarkeit von Ersatzteilen und des technischen Servicenetzwerks.



ALLE UNSERE PRODUKTE SIND RECYCELBAR

95% der Komponenten unserer Produktpalette sind recycelbar.

11
PRODUKTIONSSTÄTTEN

16
VERTRIEBSZENTREN

GROSSBRITANNIEN/UK

DEUTSCHLAND

FRANKREICH

ITALIEN

PORTUGAL

SPANIEN

VEREINIGTE ARABISCHE
EMIRATE

CHINA

INDIEN

95%
EUROPÄISCHE
PRODUKTE

+100
LÄNDER

CHILE

ARGENTINIEN



DIE BESTEN MATERIALIEN FÜR IHRE PUMPE

Lange Lebensdauer dank
Forschung zur Verbesserung
der Qualität von Materialien und
Herstellungsprozessen.



VOM ROHSTOFF ZUM FERTIGEN PRODUKT

Unsere integrierte Produktionskette
gewährleistet eine effektive Kontrolle
des Produktionsprozesses, von der
Beschaffung bis zum endgültigen Vertrieb.

Umwälzung und Filtration



Kontinuierliche Wasserumwälzung,
ohne Komplikationen

Eine optimale Wasserqualität lässt sich nur durch eine Kombination aus professionellen, leistungsstarken Pumpen und Filtern erreichen.

Umwälzung und Filtration

Systeme, die das Wasser in ständiger Bewegung halten und von Verunreinigungen befreien, ergänzt durch Filterprozesse zur Erhaltung seiner Qualität, Reinheit und optimalen Nutzungsbedingungen. Unverzichtbar für Schwimmbäder, Spas oder geschlossene Kreisläufe -dank kompakter und einfach zu installierender Lösungen.



UMWÄLZUNG UND FILTRATION

Umwälzung

Nox 20	8
Nox 25	9
Nox 33/50/100	10
Nox 75/100/150	11
Silen I	12
Silen S	13
Silen S2	14
Noxplus	15
Noxplus 2	16
Silenplus 1	17
Silenplus 2	18
Silenplus 3	19
Repospool	20
Repospool Plus	21

Filterkessel

Filterkit Base	23
Filterkit Plus	25

Filteranlagen

Top 350/450/550 - Silen I	26
Libra 520/620/760 - Silen I+S	27
Filteranlagen mit Silenplus	28

Gegenstromanlagen

Nadorsel	29
Bausätze Nadorsel	30

Whirpool und Spa

Tiper	31
Wiper	32
Wiper 3	33

Informationen

Informationen	35
Richtlinien	40



Umwälzung und Filtration

Kontinuierliche Wasserumwäl- zung, ohne Komplikationen

Eine optimale Wasserqualität lässt sich nur durch eine Kombination aus professionellen, leistungsstarken Pumpen und Filtern erreichen.

Einstufige Schwimmbadpumpe für Wasserumwälzung und Filtration

Anwendung

Umwälzung und Filtration des Wassers in kleinen Aufstellbecken. Leiser Betrieb.

Werkstoffe

Pumpengehäuse, Laufrad, Leitrad, aus Technopolymer.
Pumpenwelle aus AISI 431.
Gleitringdichtung.
Motorgehäuse aus Aluminium.
O-Ringe aus NBR/EPDM.

Ausstattung

2m Kabel mit Schuko-Stecker.
Schlauchanschluss von 32mm oder 38mm.

Motor

Asynchron 2-polig.
Schutzart IPX5.
Isolierung der Klasse F.
Eingebauter Thermoschutz.
Geeignet für den Dauerbetrieb.

Einsatzbereich

Maximale Wassertemperatur 40 °C.
Geeignet für Salzwasser bis 7 g/l.



Schlauchanschluss



Mit Kabel und Stecker



Aufstellpool

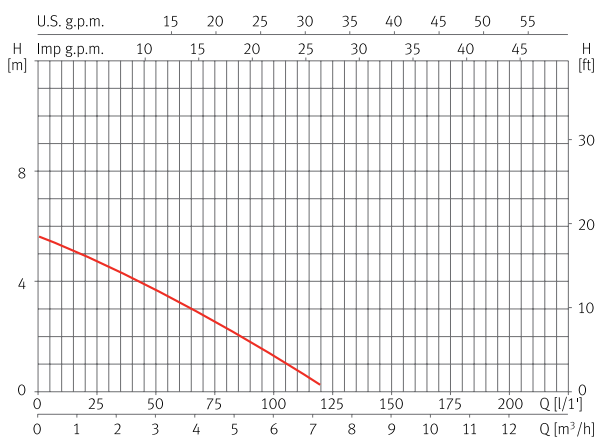


Durchflussmenge bis zu 4 m³/h

Elektrische und Hydraulische Leistungstabelle

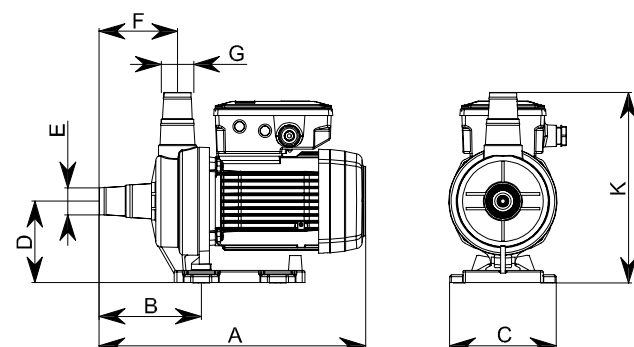
Modell	I [A]	P1 [kW]	P2		c [µF]	l/min	10	25	50	75	100	Artikelnummer
	1~ 230V	1~	[kW]	[HP]								
Nox 20 4	1	0,2	0,15	0,2	6	mwc	5,3	4,7	3,7	2,7	1,3	203179

Kennlinie bei 2.900 U/min



Maße und Gewicht

Modell	A	B	C	D	E	F	G	H	I	Kg
Nox 20	305	219	204	94	90	38	32	38	32	4



Einstufige Schwimmbadpumpe für Wasserumwälzung und Filtration

Anwendung

Umwälzung und Filtration des Wassers in kleinen Aufstellbecken.
Leiser Betrieb.
Selbstansaugend bis zu 4m.

Motor

Asynchron 2-polig.
Schutzart IPX5.
Isolierung der Klasse F.
Eingebauter Thermoschutz.
Geeignet für den Dauerbetrieb.

Werkstoffe

Pumpengehäuse, Laufrad, Leitrad, aus Technopolymer.
Pumpenwelle aus AISI 431.
Gleitringdichtung.
Motorgehäuse aus Aluminium.
O-Ringe aus NBR/EPDM.

Einsatzbereich

Maximale Wassertemperatur 40 °C.
Geeignet für Salzwasser bis 7 g/l.

Ausstattung

2m Kabel mit Schuko-Stecker.
Schlauchanschluss von 40mm.



Schlauchanschluss



Mit Kabel und Stecker



Aufstellpool

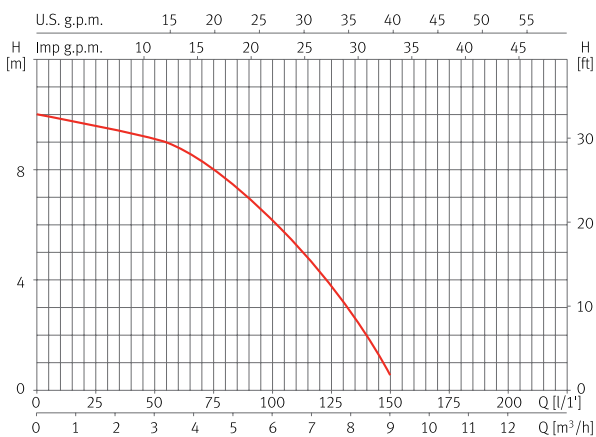


Durchflussmenge bis zu 6 m³/h

Elektrische und Hydraulische Leistungstabelle

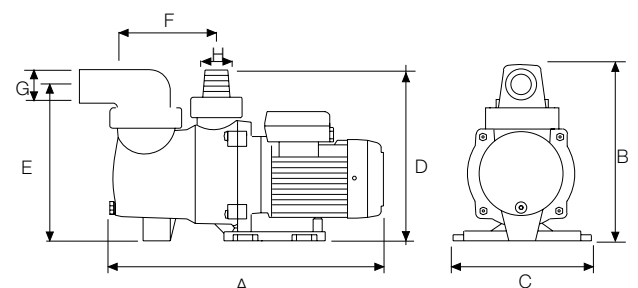
Modell	I [A]	P1 [kW]	P2		c [µF]	l/min m³/h	10	25	50	75	100	125	150	Artikelnummer
	1~ 230V	1~	[kW]	[HP]										
Nox 25 6	1,5	0,3	0,18	0,25	6	mwc	9,8	9,6	9,1	8	6,1	3,8	0,6	203180

Kennlinie bei 2.900 U/min



Maße und Gewicht

Modell	A	B	C	D	E	F	G	H	Kg
Nox 25	405	262	204	250	231	158	40	40	6,6



Nox 33/50/100 **Umwälzung und Filtration**



Einstufige Schwimmbadpumpe für Wasserumwälzung und Filtration

Anwendung

Umwälzung und Filtration des Wassers in kleinen Schwimmbecken.
Leiser Betrieb.
Selbstansaugend bis zu 4m.

Werkstoffe

Pumpengehäuse, Laufrad, Leitrad, aus Technopolymer.
Pumpenwelle aus AISI 431.
Gleitringdichtung.
Motorgehäuse aus Aluminium.
O-Ringe aus NBR/EPDM.

Ausstattung

2m Kabel mit Schuko-Stecker.
Inklusive Verschraubungen und Klebetülle 50mm.

Motor

Asynchron 2-polig.
Schutzart IPX5.
Isolierung der Klasse F.
Eingebauter Thermoschutz.
Geeignet für den Dauerbetrieb.

Einsatzbereich

Maximale Wassertemperatur 40 °C.
Geeignet für Salzwasser bis 7 g/l.



Leise



Leichte
Wartung



Mit Kabel und
Stecker

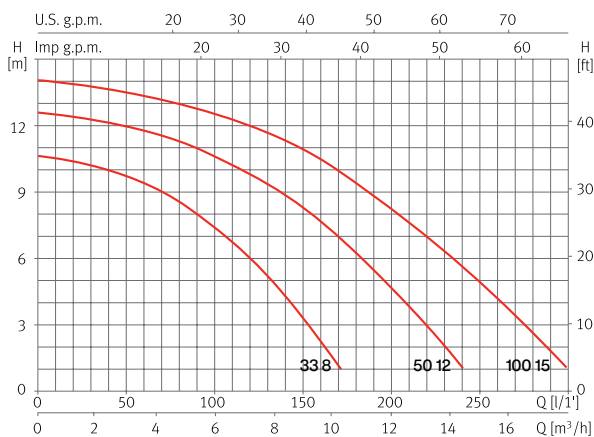


Durchflussmenge
bis zu 15 m³/h

Elektrische und Hydraulische Leistungstabelle

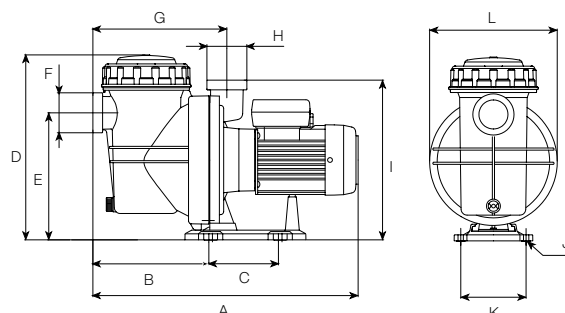
Modell	I [A]	P1 [kW]	P2		c [µF]	l/min	25	50	75	100	150	200	250	290	Artikelnummer
	1~ 230V	1~	[kW]	[HP]											
Nox 33 8	2	0,45	0,25	0,33	12	mwc	10,2	9,7	8,6	7,2	3,2	-	-	-	203181
Nox 50 12	2,8	0,65	0,37	0,5	12		12,3	11,9	11,3	10,5	8,1	4,6	-	-	203182
Nox 100 15	3,8	0,85	0,75	1	12		13,8	13,3	13	12,5	10,8	8,1	4,8	1,8	203183

Kennlinie bei 2.900 U/min



Maße und Gewicht

Modell	A	B	C	D	E	F	G	H	I	J	K	L	Kg
Nox 33	439	192	115	304	210	2 1/4"	221	2 1/4"	264	Ø9	108	212	7,8
Nox 50	439	192	115	304	210	2 1/4"	221	2 1/4"	264	Ø9	108	212	8,1
Nox 100	439	192	115	304	210	2 1/4"	221	2 1/4"	264	Ø9	108	212	9



Nox 75/100/150 Umwälzung und Filtration



Einstufige Schwimmbadpumpe für Wasserumwälzung und Filtration

Anwendung

Umwälzung und Filtration für mittlere Schwimmbecken.
Leiser Betrieb.
Selbstansaugend bis zu 4m.

Motor

Asynchron 2-polig.
Schutzart IPX5.
Isolierung der Klasse F.
Eingebauter Thermoschutz.
Geeignet für den Dauerbetrieb.

Werkstoffe

Pumpengehäuse, Laufrad, Leitrad, aus Technopolymer.
Pumpenwelle aus AISI 431.
Gleitringdichtung.
Motorgehäuse aus Aluminium.
O-Ringe aus NBR/EPDM.

Einsatzbereich

Maximale Wassertemperatur 40 °C.
Geeignet für Salzwasser bis 7 g/l.

Ausstattung

2m Kabel mit Schuko-Stecker.
Inklusive Verschraubungen und Klebetülle 50mm.



Leise



Leichte
Wartung



Mit Kabel und
Stecker

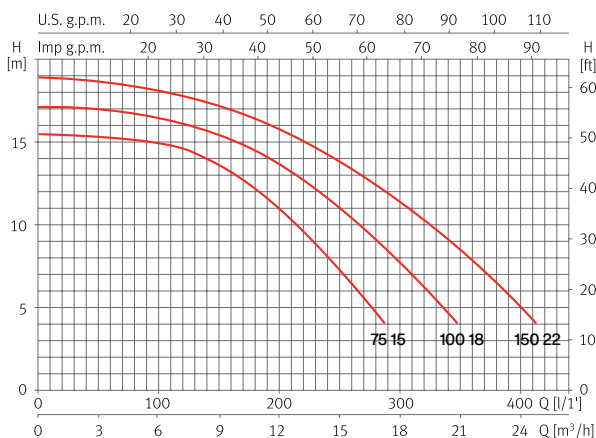


Durchflussmenge
bis zu 22 m³/h

Elektrische und Hydraulische Leistungstabelle

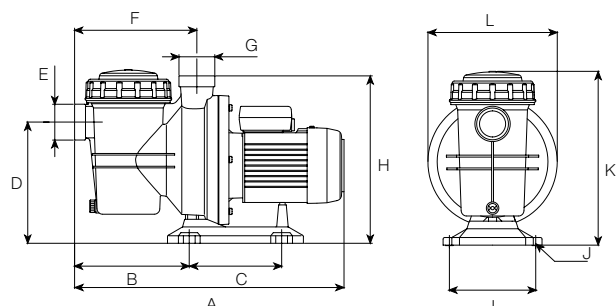
Modell	I [A]	P1 [kW]	P2		c [µF]	l/min m³/h	40	80	120	160	215	265	325	400	Artikelnummer
	1~ 230V	1~	[kW]	[HP]											
Nox 75 15	5,5	12	0,55	0,75	16	mwc	15,2	15	14,5	13,1	9,9	6	-	-	203184
Nox 100 18	6	14	0,75	1	16		16,9	16,5	16	15	12,9	10	5,9	-	203185
Nox 150 22	7,1	16	1,1	1,5	25		18,6	18,2	17,7	16,9	15,1	13	10	5,1	203186

Kennlinie bei 2.900 U/min



Maße und Gewicht

Modell	A	B	C	D	E	F	G	H	I	J	K	L	Kg
Nox 75	495	211	170	225	2 1/4"	225	2 1/4"	308	159	Ø9	319	238	11,2
Nox 100	495	211	170	225	2 1/4"	225	2 1/4"	308	159	Ø9	319	238	11,8
Nox 150	495	211	170	225	2 1/4"	225	2 1/4"	308	159	Ø9	319	238	14,1



Einstufige, selbstansaugende Schwimmbadpumpe mit Vorfilter

Anwendung

Umwälzung und Filtration des Wassers in kleinen und mittleren Schwimmbädern.
Leiser Betrieb.
Selbstansaugend bis zu 4m.

Motor

Asynchron 2-polig.
Schutzart IPX5.
Isolierung der Klasse F.
Eingebauter Thermoschutz.
Geeignet für den Dauerbetrieb.

Werkstoffe

Pumpengehäuse, Laufrad, Leitrad, aus Technopolymer.
Pumpenwelle aus AISI 431.
Gleitringdichtung.
Motorgehäuse aus Aluminium.
O-Ringe aus NBR/EPDM.

Einsatzbereich

Maximale Wassertemperatur 40 °C.
Geeignet für Salzwasser bis 7 g/l.

Ausstattung

Kein Kabel.
Inklusive Verschraubungen und Klebetülle 50mm.



Hohe Leistung



Leise



Sehr zuverlässig



Leichte Wartung



Durchflussmenge bis zu 15 m³/h

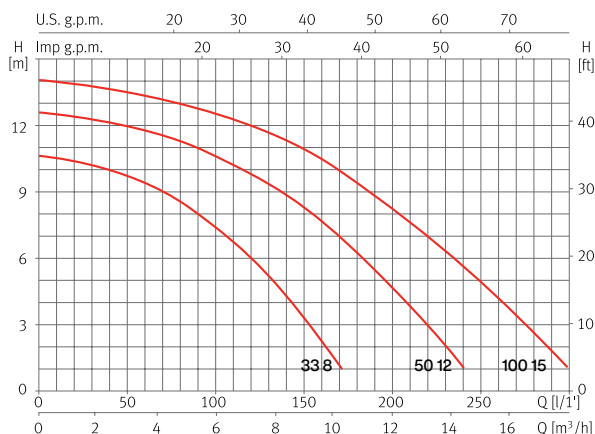


Best seller

Elektrische und Hydraulische Leistungstabelle

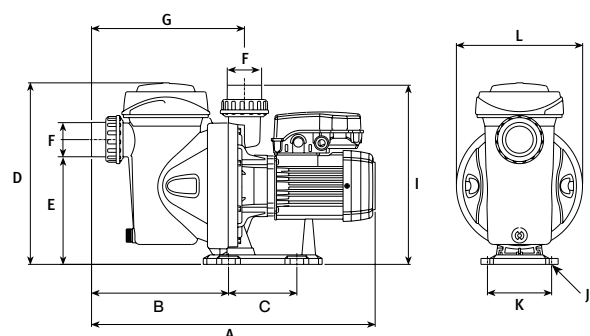
Modell	I [A]	P1 [kW]	P2		c [µF]	l/min m³/h	25	50	75	100	150	200	250	290	Artikelnummer
	1~ 230V	1~	[kW]	[HP]			1,5	3,0	4,5	6,0	9,0	12	15	17,4	
Silen I 33 8	2	0,45	0,25	0,33	12	mwc	10,2	9,7	8,6	7,2	3,2	-	-	-	203144
Silen I 50 12	2,8	0,65	0,37	0,5	12		12,3	11,9	11,3	10,5	8,1	4,6	-	-	203145
Silen I 100 15	3,8	0,85	0,75	1	12		13,8	13,3	13	12,5	10,8	8,1	4,8	1,8	203146

Kennlinie bei 2.900 U/min



Maße und Gewicht

Modell	A	B	C	D	E	F	G	I	J	K	L	Kg
Silen I 33	439	192	115	304	210	50	221	264	Ø9	108	212	7,8
Silen I 50	439	192	115	304	210	50	221	264	Ø9	108	212	8,1
Silen I 100	439	192	115	304	210	50	221	264	Ø9	108	212	9



Einstufige Schwimmbadpumpe für Wasserumwälzung und Filtration

Anwendung

Umwälzung und Filtration des Wassers in mittleren und großen Schwimmbecken.
Leiser Betrieb.
Selbstansaugend bis zu 4m.

Motor

Asynchron 2-polig.
Schutzart IPX5.
Isolierung Klasse F.
Einphasenmotor mit eingebautem Thermoschutz.
Geeignet für den Dauerbetrieb.

Werkstoffe

Pumpengehäuse, Laufrad, Leitrad, aus Technopolymer.
Pumpenwelle aus AISI 431.
Gleitringdichtung.
Motorgehäuse aus Aluminium.
O-Ringe aus NBR/EPDM.

Einsatzbereich

Maximale Wassertemperatur 40 °C.
Geeignet für Salzwasser bis 7 g/l.

Ausstattung

Kein Kabel.
Inklusive Verschraubungen und Klebetülle 50mm (Druckseite).
Saugseite wahlweise 50mm und 63mm Klebetülle.



Leise



Sehr zuverlässig



Leichte Wartung



Durchflussmenge bis zu 22 m³/h

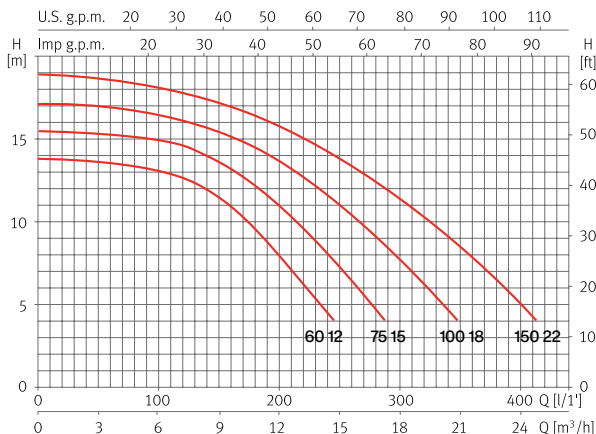


Best seller

Elektrische und Hydraulische Leistungstabelle

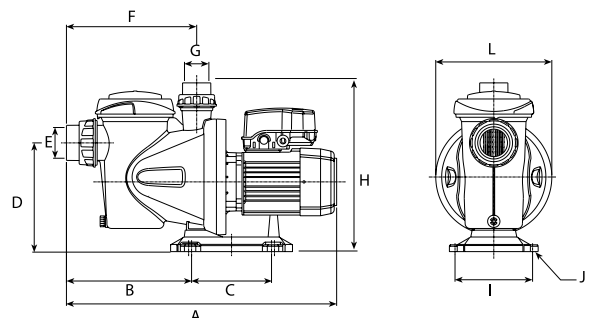
Modell	I [A]			P1 [kW]		P2		c [µF]	l/min m³/h	40	80	120	160	215	265	325	400	Artikelnummer	
	1~ 230V	3~ 230V	3~ 400V	1~	3~	[kW]	[HP]			2,4	4,8	7,2	9,6	12,9	15,9	19,5	24	1~230V	3~230V/400V
Silen S 60 12	3,7	2,4	1,4	0,8	0,8	0,44	0,6	16	mwc	13,6	13,2	12,6	10,9	6,7	-	-	-	203147	203151
Silen S 75 15	5,5	3,3	1,9	1,2	1	0,55	0,75	16		15,2	15	14,5	13,1	9,9	6	-	-	203148	203152
Silen S 100 18	6	3,8	2,2	1,4	1,2	0,75	1	16		16,9	16,5	16	15	12,9	10	5,9	-	203149	203153
Silen S 150 22	7,1	4,8	2,8	1,6	1,6	1,1	1,5	25		18,6	18,2	17,7	16,9	15,1	13	10	5,1	203150	203154

Kennlinie bei 2.900 U/min



Maße und Gewicht

Modell	A	B	C	D	E	F	G	H	I	J	L	Kg
Silen S 60	555	257	164	225	63	267	50	347	159	Ø9	238	9,9
Silen S 75	555	257	164	225	63	267	50	347	159	Ø9	238	11,2
Silen S 100	555	257	164	225	63	267	50	347	159	Ø9	238	11,8
Silen S 150	577	257	164	225	63	267	50	347	159	Ø9	238	14,1



Silen S2 **Umwälzung und Filtration**



Einstufige Schwimmbadpumpe für Wassermwälzung und Filtration

Anwendung

Wassermwälzung und Filtration für große Schwimmbäder.
Leiser Betrieb.
Selbstansaugend bis zu 4 m.

Werkstoffe

Pumpengehäuse, Laufrad, Leitrad, aus Technopolymer. Pumpenwelle aus AISI 431.
Gleitringdichtung.
Motorgehäuse aus Aluminium.
O-Ringe aus NBR/EPDM.

Ausstattung

Kein Kabel.
Inklusive Verschraubungen und Klebetülle 63 mm.

Motor

Asynchron 2-polig.
Schutzart IPX5.
Isolierung Klasse F.
Einphasenmotor mit eingebautem Thermoschutz.
Geeignet für den Dauerbetrieb.

Einsatzbereich

Maximale Wassertemperatur 40 °C.
Geeignet für Salzwasser bis 7 g/l.



Leise



Sehr zuverlässig



Leichte Wartung

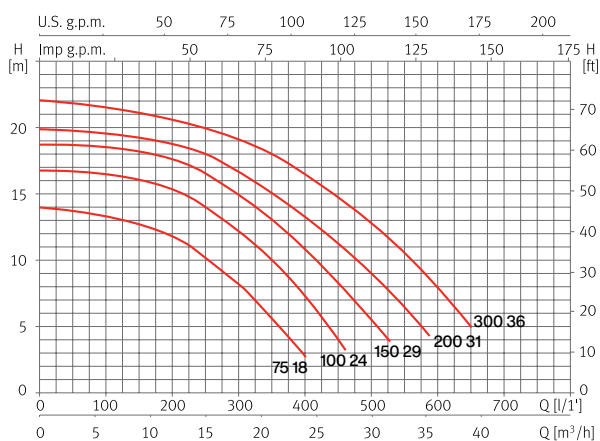


Durchflussmenge bis zu 36 m³/h

Elektrische und Hydraulische Leistungstabelle

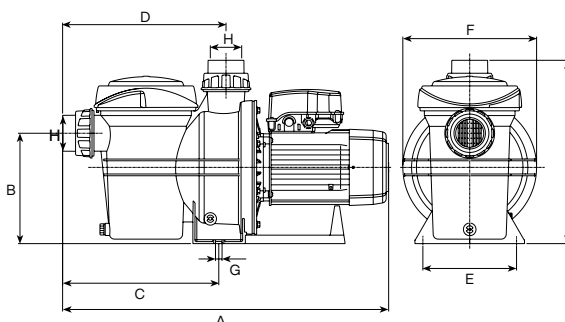
Modell	I [A]			P1 [kW]		P2		c [µF]	l/min m³/h	100	150	250	350	450	500	550	650	Artikelnummer	
	1~ 230V	3~ 230V	3~ 400V	1~	3~	[kW]	[HP]											1-230V	3-230V/400V
Silen S2 75 18	4,5	3,8	2,2	1	1	0,55	0,75	25	mwc	13,2	12,8	10	5,5	-	-	-	-	203155	203160
Silen S2 100 24	7	4,8	2,8	1,5	1,6	0,9	1,2	25		16,5	16	14,2	10	4	-	-	-	203156	203161
Silen S2 150 29	8,5	5,3	3,1	1,9	1,9	1,1	1,5	25		18,5	18,2	16,5	13	8,2	5,5	-	-	203157	203162
Silen S2 200 31	9,7	6,5	3,8	2,2	2,2	1,5	2	30		19,5	19,1	18	15	11,1	9	6,3	-	203158	203163
Silen S2 300 36	12,5	8,6	5	2,8	2,6	2,2	3	60		21,5	21	19,9	18	14,9	12,9	10,3	5	203159	203164

Kennlinie bei 2.900 U/min



Maße und Gewicht

Modell	A	B	C	D	E	F	G	H	I	Kg
Silen S2 75	624	222	272	285	188	268	Ø13	63	327	14,6
Silen S2 100	624	222	272	285	188	268	Ø13	63	327	15,8
Silen S2 150	624	222	272	285	188	268	Ø13	63	327	17,5
Silen S2 200	624	222	272	285	188	268	Ø13	63	327	19,9
Silen S2 300	624	222	272	285	188	268	Ø13	63	327	22,2



Einstufige Schwimmbadpumpe mit variabler Drehzahl für Wasserumwälzung und Filtration

Anwendung

Wasserumwälzung und Filtration für kleine und mittlere Schwimmbecken.
Leiser Betrieb.
Selbstansaugend bis zu 4 m.

Werkstoffe

Pumpengehäuse, Laufrad, Leitrad, aus Technopolymer.
Pumpenwelle aus AISI 431.
Gleitringdichtung.
Motorgehäuse aus Aluminium.
O-Ringe aus NBR/EPDM.

Ausstattung

2m Kabel mit Schuko-Stecker.
Verschraubungen und Klebetülle 50mm.

Motor

Asynchron 2-polig.
Schutzart IPX5.
Isolierung der Klasse F.
Eingebauter Thermoschutz.
Geeignet für den Dauerbetrieb.

Einsatzbereich

Maximale Wassertemperatur 40 °C.
Geeignet für Salzwasser bis 7 g/l.

Betrieb

3 feste Drehzahlen zur Anpassung an die Arbeitszyklen des Filterkessel.



Energieeinsparung bis zu 70%



Längere Nutzungsdauer



Extrem leise



Einfach zu bedienen

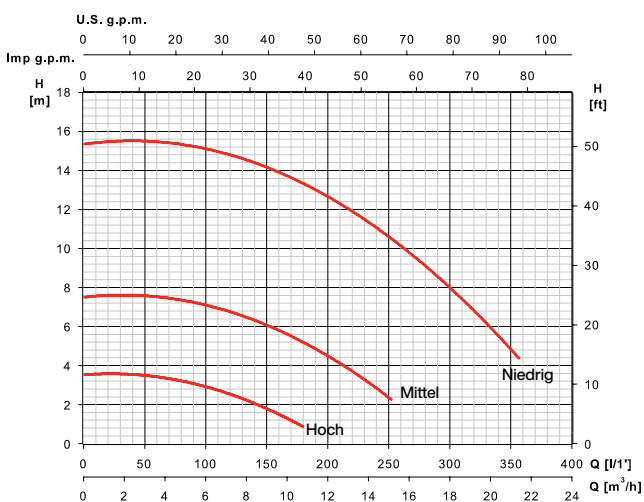


Bessere Filtrierung und Wasserqualität

Elektrische und Hydraulische Leistungstabelle

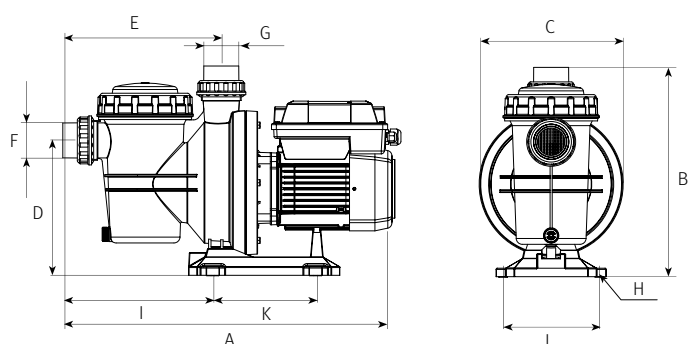
Modell	Speed	I [A]	P1 [kW]	P2		l/min	50	100	150	200	250	Artikelnummer
		1~ 230V	1~	[kW]	[HP]							
Noxplus	Hoch	7,6	1,1	0,75	1	mwc	15,5	15	14	13	11	214856
	Mittel	3	0,4				7,5	7	6	4,5	-	
	Niedrig	12	0,16				3,5	3	2	-	-	

Kennlinie bei 2.900 U/min



Maße und Gewicht

Modell	A	B	C	D	E	F	G	H	I	J	K	Kg
Noxplus	549	346	238	223	262	50	50	Ø9	248	159	170	12,8



Noxplus 2 Umwälzung und Filtration



Einstufige Schwimmbadpumpe mit variabler Drehzahl für Wasserumwälzung und Filtration

Anwendung

Wasserumwälzung und Filtration für mittlere und große Schwimmbecken. Leiser Betrieb. Selbstansaugend bis zu 4m.

Werkstoffe

Pumpengehäuse, Laufrad, Leitrad, aus Technopolymer. Pumpenwelle aus AISI 431. Gleitringdichtung. Motorgehäuse aus Aluminium. O-Ringe aus NBR/EPDM.

Ausstattung

2m Kabel mit Schuko-Stecker. Verschraubungen und Klebetülle 63mm.

Motor

Asynchron 2-polig. Schutzart IPX5. Isolierung der Klasse F. Eingebauter Thermoschutz. Geeignet für den Dauerbetrieb.

Einsatzbereich

Maximale Wassertemperatur 40 °C. Geeignet für Salzwasser bis 7 g/l.

Betrieb

3 feste Drehzahlen zur Anpassung an die Arbeitszyklen des Filterkessel.



Energieeinsparung bis zu 70%



Längere Nutzungsdauer



Extrem leise



Einfach zu bedienen

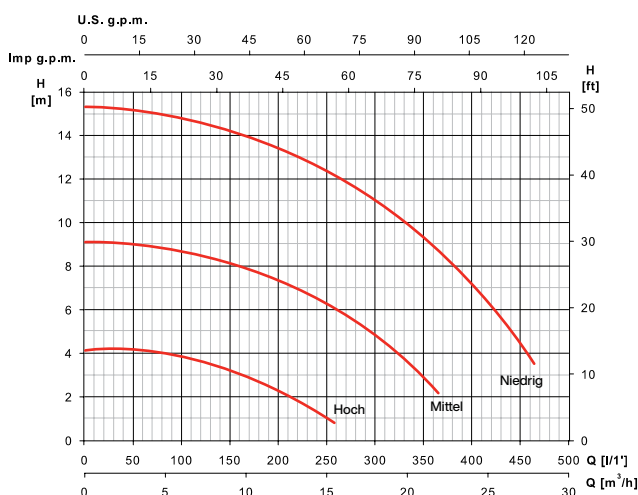


Bessere Filtrierung und Wasserqualität

Elektrische und Hydraulische Leistungstabelle

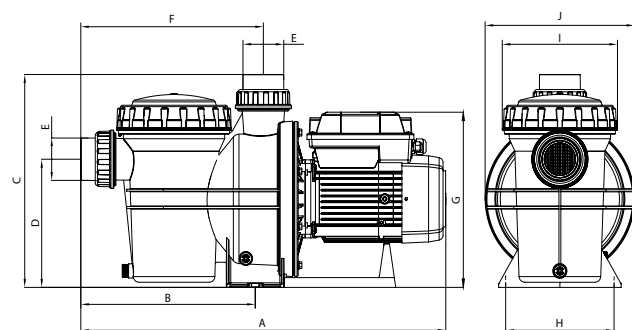
Modell	Speed	I [A]	P1 [kW]	P2		l/min	100	200	250	300	400	Artikelnummer
		1~ 230V	1~	[kW]	[HP]							
Noxplus 2	Hoch	10	1,5									216726
	Mittel	4,3	0,75	1,5	2	m ³ /h	6	12	15	18	24	
	Niedrig	2,4	0,25				15	13,5	12,5	11	7	

Kennlinie bei 2.900 U/min



Maße und Gewicht

Modell	A	B	C	D	E	F	G	H	I	J	Kg
Noxplus 2	656	314	368	222	Ø63	328	203	188	207	268	17,9



Silenplus 1 Umwälzung und Filtration



Einstufige frequenzgesteuerte Schwimmbadpumpe für Wasserumwälzung und Filtration

Anwendung

Umwälzung und Filtration für mittlere Schwimmbecken.
Leiser Betrieb.
Selbstansaugend bis zu 4m.

Werkstoffe

Pumpengehäuse, Laufrad, Leitrad, aus Technopolymer.
Pumpenwelle aus AISI 431.
Mechanische Dichtung.
Motorgehäuse aus Aluminium.
O-Ringe aus NBR/EPDM.

Ausstattung

Inkl. Control System.
2m Kabel mit Schuko-Stecker.
Inklusive Verschraubungen und Klebetülle 50mm (Druckseite).
Saugseite wahlweise 50mm und 63 mm Klebetülle.

Motor

Asynchron 2-polig.
Schutzart IPX5.
Isolierung der Klasse F.
Eingebauter Thermoschutz.
Geeignet für den Dauerbetrieb.

Einsatzbereich

Maximale Wassertemperatur 40 °C.
Geeignet für Salzwasser bis 7 g/l.

Funktion

Stufenlose Drehzahl zur Anpassung an die Arbeitszyklen des Schwimmbeckens.

Control System

Das ESPA evopool Control System bestimmt die Position des 6-Wege-Ventils und sendet diese an die Pumpe. Die Funktion der Pumpe wird damit automatisch an die unterschiedlichen Positionen angepasst.



Laden Sie die ESPA evopool App für eine bessere Handhabung und Verwaltung herunter

Energieeinsparung bis zu 80%

Längere Nutzungsdauer

Extrem leise

Bessere Filtrierung und Wasserqualität

Bessere Rückspülung

App-Einfache Bedienung

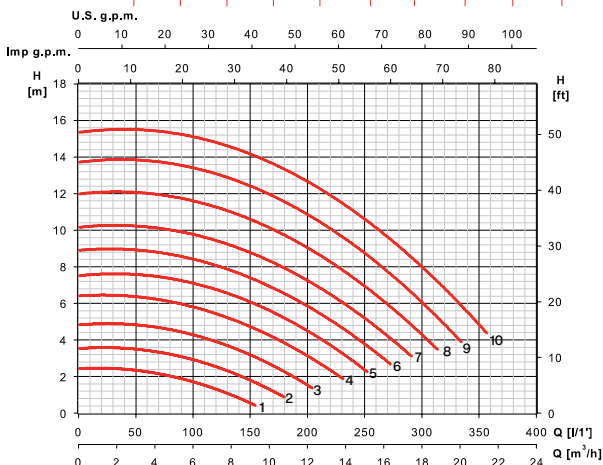


Elektrische und Hydraulische Leistungstabelle

Modell	Arbeitszyklen evopool®	I [A]	P1 [kW]	P2		l/min	50	100	150	200	250	Artikelnummer
		1~230V	1~	[kW]	[HP]							
Silenplus 1	Maximum	8	1,1	0,75	1	mwc	17	16,5	14,5	13,8	11	199398
	Minimum	1	0,1				2,5	1,5	-	-	-	

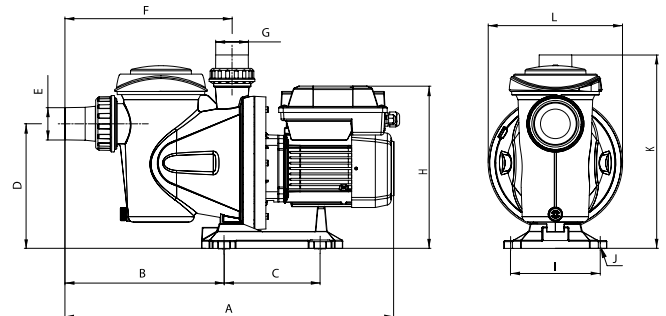
Kennlinie bei 2.900 U/min

Geschwindigkeit	1	2	3	4	5	6	7	8	9	10
Verbrauch [A]	1	1,3	1,7	2,5	3,1	3,7	4,5	5,5	6,5	8



Maße und Gewicht

Modell	A	B	C	D	E/G	F	H	I	J	K	L	Kg
Silenplus 1	555	257	164	225	1 1/2"	267	308	159	Ø9	319	238	13,3



Zubehör	Artikelnummer
Kit Pool Manager	214755

Silenplus 2 Umwälzung und Filtration



Einstufige frequenzgesteuerte Schwimmbadpumpe für Wasserumwälzung und Filtration

Anwendung

Umwälzung und Filtration für mittlere und große Schwimmbecken.
Leiser Betrieb.
Selbstansaugend bis zu 4m.

Werkstoffe

Pumpengehäuse, Laufrad, Leitrad, aus Technopolymer.
Pumpenwelle aus AISI 431.
Gleitringdichtung.
Motorgehäuse aus Aluminium.
O-Ringe aus NBR/EPDM.

Ausstattung

Inkl. Control System.
2m Kabel mit Schuko-Stecker.
Inklusive Verschraubungen und Klebetülle 63mm.

Motor

Asynchron 2-polig.
Schutzart IPX5.
Isolierung der Klasse F.
Eingebauter Thermoschutz.
Geeignet für den Dauerbetrieb.

Einsatzbereich

Maximale Wassertemperatur 40 °C.
Geeignet für Salzwasser bis 7 g/l.

Funktion

Stufenlose Drehzahl zur Anpassung an die Arbeitszyklen des Schwimmbeckens.

Control System

Das ESPA evopool Control System bestimmt die Position des 6-Wege-Ventils und sendet diese an die Pumpe. Die Funktion der Pumpe wird damit automatisch an die unterschiedlichen Positionen angepasst.



Laden Sie die ESPA evopool App für eine bessere Handhabung und Verwaltung herunter

- 
Energieeinsparung bis zu 80%
- 
Längere Nutzungsdauer
- 
Extrem leise
- 
Bessere Filtrierung und Wasserqualität
- 
Bessere Rückspülung
- 
App - Einfache Bedienung

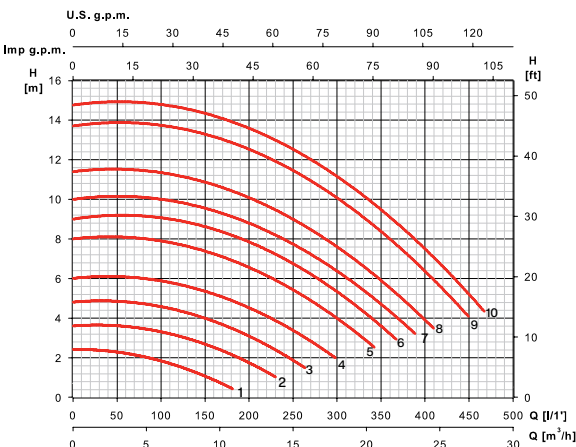


Elektrische und hydraulische Leistungstabelle

Modell	Arbeitszyklen evopool®	I [A]	P1 [kW]	P2		l/min	100	200	250	300	400	Artikelnummer
		1-230V	1-	[kW]	[HP]							
Silenplus 2	Maximum	10	2,2	1,5	2	mwc	15	13,5	12,5	11,5	7,5	199399
	Minimum	1,2	0,17				2	1	-	-	-	

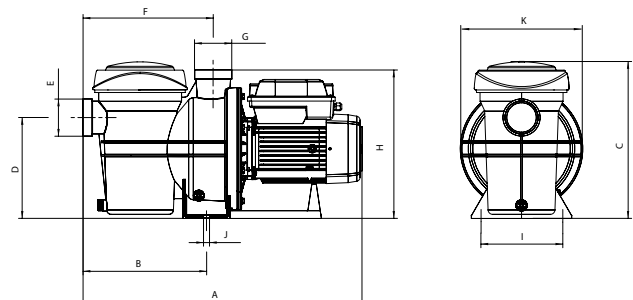
Kennlinie bei 2.900 U/min

Geschwindigkeit	1	2	3	4	5	6	7	8	9	10
Verbrauch [A]	1,2	1,8	2,4	3,2	4,3	5	6,1	6,8	9	10



Maße und Gewicht

Modell	A	B	C	D	E/G	F	H	I	J	K	Kg
Silenplus 2	624	272	327	222	2"	285	326	188	Ø13	268	17,9



Zubehör	Artikelnummer
Pool Manager	214755

Silenplus 3 Umwälzung und Filtration



Einstufige frequenzgesteuerte Schwimmbadpumpe für Wasserumwälzung und Filtration

Anwendung

Umwälzung und Filtration für große Schwimmbecken.
Leiser Betrieb.
Selbstansaugend bis zu 4m.

Werkstoffe

Pumpengehäuse, Laufrad, Leitrad, aus Technopolymer.
Pumpenwelle aus AISI 431.
Gleitringdichtung.
Motorgehäuse aus Aluminium.
O-Ringe aus NBR/EPDM.

Ausstattung

Inkl. Control System.
2m Kabel mit Schuko-Stecker.
Inklusive Verschraubungen und Klebetülle 63mm.

Motor

Asynchron 2-polig.
Schutzart IPX5.
Isolierung der Klasse F.
Eingebauter Thermoschutz.
Geeignet für den Dauerbetrieb.

Einsatzbereich

Maximale Wassertemperatur 40 °C.
Geeignet für Salzwasser bis 7 g/l.

Funktion

Stufenlose Drehzahl zur Anpassung an die Arbeitszyklen des Schwimmbeckens.

Control System

Das ESPA evopool Control System bestimmt die Position des 6-Wege-Ventils und sendet diese an die Pumpe. Die Funktion der Pumpe wird damit automatisch an die unterschiedlichen Positionen angepasst.



Laden Sie die ESPA evopool App für eine bessere Handhabung und Verwaltung herunter

- Energieeinsparung bis zu 80%
- Längere Nutzungsdauer
- Extrem leise
- Bessere Filtrierung und Wasserqualität
- Bessere Rückspülung
- App - Einfache Verwaltung



Elektrische und hydraulische Leistungstabelle

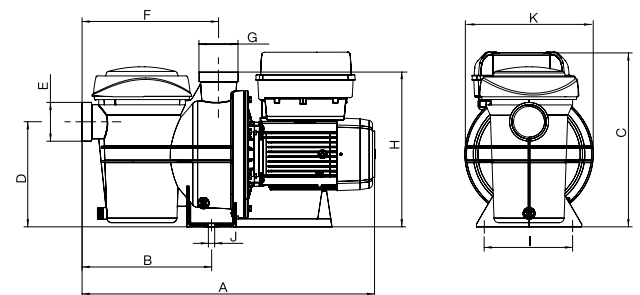
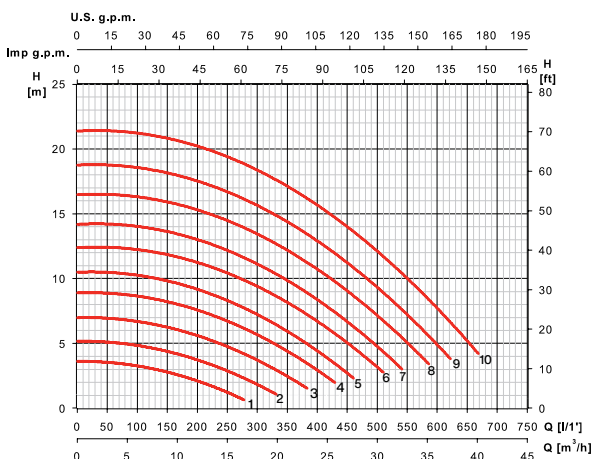
Modell	Arbeitszyklen evopool®	I [A]	P1 [kW]	P2		l/min	100	200	300	400	600	Artikelnummer
		1~ 230V	1~	[kW]	[HP]							
Silenplus 3	Maximum	14,8	2,6	2,2	3	mwc	21,5	20,5	19	16,5	8	200519
	Minimum	1,6	0,2				3,5	2,5	-	-	-	

Kennlinie bei 2.900 U/min

Geschwindigkeit	1	2	3	4	5	6	7	8	9	10
Verbrauch [A]	1,6	2,3	3,4	4,6	5,7	7,3	8,6	10,5	12,3	14,8

Maße und Gewicht

Modell	A	B	C	D	E/G	F	H	I	J	K	Kg
Silenplus 3	624	272	368	222	2"	285	326	188	Ø13	268	22,8



Zubehör	Artikelnummer
Pool Manager	214755

Einstufige Zentrifugalpumpe mit einer Drehzahl für die Wassermwälzung und Filtration, konzipiert für den universellen Einsatz

Materialien

Pumpengehäuse und Deckel, Laufrad und Leitrad aus Tecopolymer.
Pumpenwelle aus AISI 431.
Gleitringdichtung aus AISI 316.
Motorgehäuse aus Aluminium.
Dichtungen aus NBR/EPDM.

Motor

Asynchron 2-poli.
Schutzart IPX5.
Isolierstoffklasse F.
Einphasige Version mit eingebautem Thermoschutz.
Kontinuierlicher Betrieb (S1).

Equipment

Ø63 Rohrverbinder.
Ø50 Rohrleitungsadapter.
Verstellbare FüÙe, von 10 bis 80 mm.
Kein Kabel enthalten.

Einsatzbereich/Anwendungsbereich

Maximale Wassertemperatur: 40 °C.
Kompatibel mit Salzwasser bis zu 7 g/l.



Leise



Durchflussmenge bis zu 22 m³/h



Anpassbare/variable Höhe und Position



Einfacher Austausch

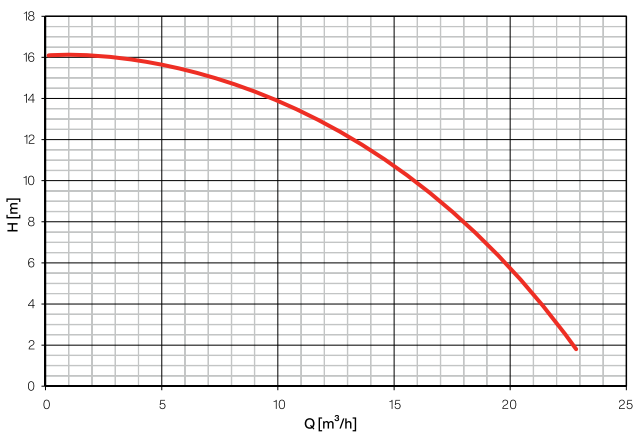


Patentiert

Leistungstabelle

Modell	I [A]			P1 [kW]		P2		c [µF]	Artikelnummer	
	1~230V	3~230V	3~400V	1~	3~	[kW]	[HP]		1-230V	3-230V/400V
Repospool	6	3.8	2.2	1.4	1.2	0.75	1	16	217814	218172

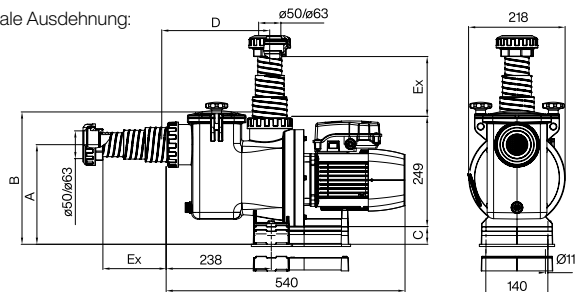
Kennlinie



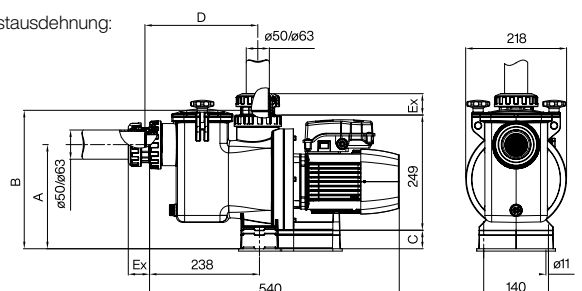
MaÙe und Gewicht

Modell	A		B		C		D		Ex		Kg
	Min.	Max.	Min.	Max.	Min.	Max.	Min.	Max.	Min.	Max.	
Repospool	185	268	258	474	0	85	243	374	45	177	115

Maximale Ausdehnung:



Mindestausdehnung:



Repospool plus Umwälzung und Filtration



Einstufige Kreiselpumpe mit drei Drehzahlen für die Wasserumwälzung und Filtration, konzipiert für den universellen Einsatz

Materialien

Pumpengehäuse und Deckel, Laufrad und Leitrad aus Technopolymer.
Pumpenwelle aus AISI 431.
Gleitringdichtung aus AISI 316.
Motorgehäuse aus Aluminium.
Dichtungen aus NBR/EPDM.

Motor

Asynchron 2-polig.
Schutzart IPX5.
Isolierstoffklasse F.
Einphasige Version mit eingebautem Thermoschutz.
Kontinuierlicher Betrieb (S1).

Betrieb

Änderung der Geschwindigkeit zur Anpassung an die Betriebszyklen des Pools.

Ausrüstung

Ø63 Rohrverbinder.
Ø50 Rohrleitungsadapter.
Verstellbare FüÙe von 10 bis 80 mm.
2m Kabel mit F-Typ Stecker.

Einsatzbereich/Anwendungsbereich

Maximale Wassertemperatur: 40 °C.
Kompatibel mit Salzwasser bis zu 7 g/l.



Energie-sparend



Durchflussmenge
bi zu 22 m³/h



Anpassbare/
variable
Höhe und Position



Einfacher
Austausch

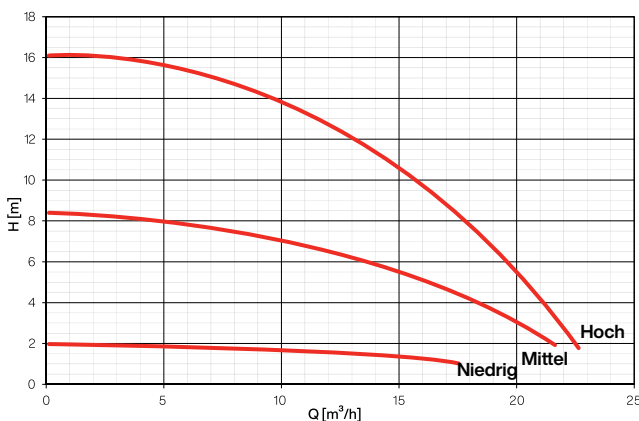


Variable
Geschwindigkeit

Leistungstabelle

Modell	Speed	I [A]	P1 [kW]	P2		Artikelnummer
		1- 230V	1-	[kW]	[HP]	1-230V
Repospool plus	Hoch	7,6	1,1	0,75	1	218171
	Mittel	3	0,4			
	Niedrig	1,2	0,16			

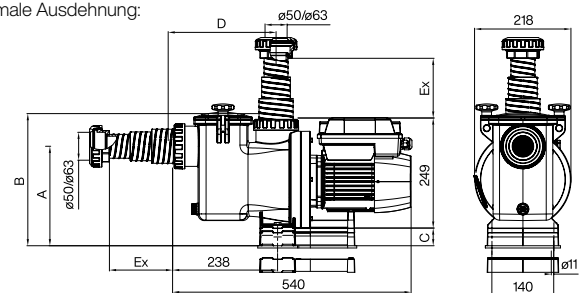
Kennlinie



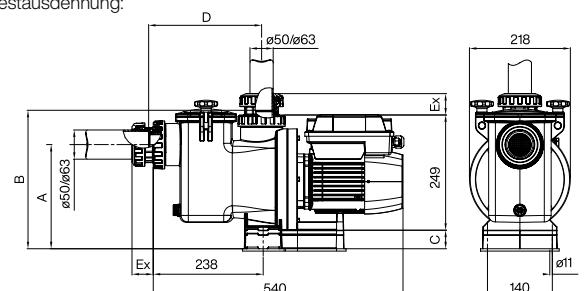
MaÙe und Gewicht

Modell	A		B		C		D		Ex		Kg
	Min.	Max.	Min.	Max.	Min.	Max.	Min.	Max.	Min.	Max.	
Repospool plus	185	268	258	474	0	85	243	374	45	177	12,8

Maximale Ausdehnung:



Mindestausdehnung:



FILTERANLAGEN

Filteranlagen für private Swimming Pools mit 6-Wege Ventil und selbstansaugender Filterpumpe. Auch in drehzahl geregelter Ausführung.

Produktübersicht

Top mount
Ø [350 - 450 - 550]

Nox
Noxplus
Silen I

Andere Ausführungen auf Anfrage möglich.

Zur Filtration aller Schwebstoffe für private Pools bis 60 m³ und Rückspülung zur Säuberung des Filtermaterials.



Sandfilter für die Filtration

Filterkit Base

Filterkessel hergestellt aus modifiziertem Polypropylen und damit beständig gegen Chemikalien und Feuchtigkeit.
Mit oben montiertem 6-Wege-Ventil.

Eigenschaften

Maximaler Arbeitsdruck 2,5 bar. Anschluss von 1½".
Ausgestattet mit Manometer.
Entleerungsventil 1/2" mit Schlauchanschluß.
Geeignet für Salzwasser bis 7 g/l.



Schwimmbad für Wohngebäude



Sehr zuverlässig



Leichte Wartung

Technische Daten

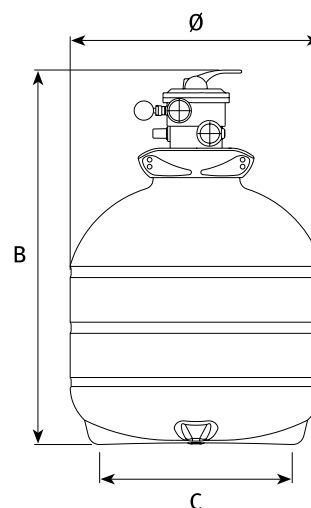
Modell	Filter			Artikelnummer
	Ø Filter [mm]	Durchfluss [m³/h]	Sandfüllung [Kg]	
FKB 350 6TP	350	6	35	160863
FKB 450 6TP	450	8	75	134538
FKB 550 6TP	550	12	100	134539

Maße und Gewicht

Modell	B	C	Ø	Kg
FKB 350 6TP	735	258	350	8
FKB 450 6TP	832	330	450	10
FKB 550 6TP	832	440	550	14



Zubehör	Artikelnummer
6-Wege Ventil 1½"	149974



FILTERKESSEL



Filteranlagen für private Swimming Pools mit 6-Wege Ventil und selbstansaugender Filterpumpe. Auch in drehzahl geregelter Ausführung.

Produktübersicht

Side mount
Ø [520 - 620 - 760]

Silen
Silenplus

Andere Ausführungen auf Anfrage möglich.

Zur Filtration aller Schwebstoffe für private Pools bis 120 m³ und Rückspülung zur Säuberung des Filtermaterials.

Sandfilter für die Filtration

Filterkit Plus

Filterkessel mit 6-Wege-Ventil hergestellt aus modifiziertem Polypropylen und damit beständig gegen Chemikalien und Feuchtigkeit.

Beide Hälften werden durch ein Injektionsverfahren hergestellt und in der Mitte thermisch verschweißt.

Vielseitig einsetzbar.

Mit seitlich montiertem 6-Wege-Ventil.

Eigenschaften

Maximaler Arbeitsdruck 3,5 bar.

Gewindestutzen in 1½" für die Modelle 520 und 620 und 2" für das Modell 760.

Ausgestattet mit Manometer und Entlüftungsventil.

Doppelte Entleerung im unteren Teil des Filters, 1½" zur vollständigen Entleerung des Filters und ½" zum Entleeren des Wassers ohne Sandverlust.

Geeignet für Salzwasser bis 7 g/l.



Schwimmbad für Wohngebäude



Sehr zuverlässig



Robust

Technische Daten

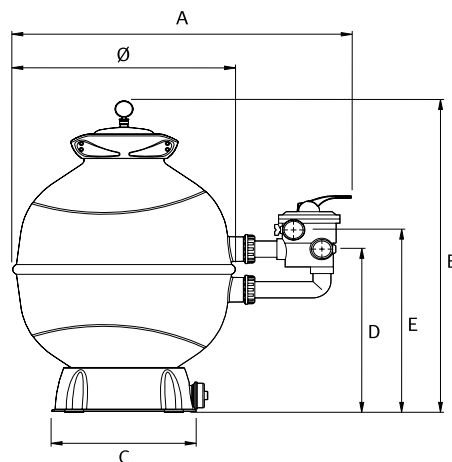
Modell	Filter			Artikelnummer
	Ø filter [mm]	Flow [m³/h]	Sand load [Kg]	
FKP 520 6LT	520	10	85	130906
FKP 620 6LT	620	14	145	130907
FKP 760 6LT	760	21	300	130908

Maße und Gewicht

Modell	A	B	C	D	E	Ø	Kg
FKP 520 6LT	844	886	422	460	519	520	20
FKP 620 6LT	943	957	422	501	560	620	22,5
FKP 760 6LT	1102	1114	422	630	715	767	32



Zubehör	Artikelnummer
6-Wege Ventil 1½"	77149976
6-Wege Ventil 2"	77149977



Top 350/450/550 - Silen I **Umwälzung und Filtration**

Filteranlage

TOP-Filteranlagen sind sehr robust und aus einem Stück gefertigt. Sie werden mit Quarzsand der Körnung 0,4 – 0,8 mm oder einem gleichwertigen Filterglas betrieben. Die Filterkessel haben einen angeformten Fuß und können somit auch ohne Sockel oder Grundplatte aufgestellt werden.

TOP-Filteranlagen sind mit einem 6-Wege-Ventil, Schauglas und Manometer, sowie einer Entleerungsdüse mit Schlauchanschluss ausgestattet. Eine Rohrzentrierung, die das Filterkreuz beim Befüllen zentriert und das

Einfüllen des Sandes vereinfacht, gehört ebenfalls zum Lieferumfang. TOP-Filteranlagen werden fertig montiert geliefert. Die Anlagen sind grundsätzlich fest verrohrt und mit hochwertigen selbstdichtenden Verschraubungen ausgestattet.

Die TOP Filteranlagen werden mit 50 mm Rohr angeschlossen. Passende Verschraubungen gehören zum Lieferumfang. Der Filterkessel und die Pumpe sind auf einer stabilen Grundplatte montiert. Die Anlage wird steckerfertig geliefert.



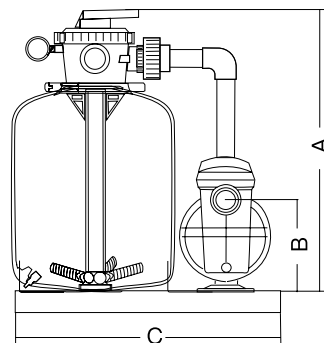
Technische Daten

Modell	A 1-230V	P1 [kW]	Förderstrom [m³/h] bei 8 m WS	Anschluss Pumpe Saugstutzen	Anschluss Kessel Ventil	Filterfläche [m²]	Gewicht ohne Sand [kg]	Sandfüllung 0,4-0,8 mm [kg]
Top 350 Silen I 33-8 M	2,00	0,45	5,5	2¼" AG / 50mm	1½" IG	0,10	14	35
Top 450 Silen I 50-12 M	2,90	0,65	9,5	2¼" AG / 50mm	1½" IG	0,16	18	75
Top 450 Silen I 100-15 M	3,80	0,85	11,5	2¼" AG / 50mm	1½" IG	0,16	19	75
Top 550 Silen I 100-15 M	3,80	0,85	11,5	2¼" AG / 50mm	1½" IG	0,19	21	100

Anlage	Maße Grundplatte	Artikelnummer
Top 350 Silen I 33-8 M	50 x 50 cm	772031442350
Top 450 Silen I 50-12 M	68 x 50 cm	772031452450
Top 450 Silen I 100-15 M	68 x 50 cm	772031462450
Top 550 Silen I 100-15 M	84 x 50 cm	772031462550

Maße und Gewicht

Modell	A	B	C
Top 350	800	215	500
Top 450	900	215	680
Top 550	900	215	840



Libra 520/620/760 - Silen I+S



Umwälzung und Filtration

Filteranlage

Der Librafilter kommt zum Einsatz, wenn Sicherheit gegen Leckage (z.B. Hallenbäder) und Wartungsfreundlichkeit an erster Stelle stehen. Hochwertiger, sehr druckfester Filter (bis 3,5 bar) aus glasfaserverstärktem Polypropylen. Der Filter hat einen großen Schraubdeckel aus (203 mm) Klarsichtglas mit Manometer und integrierter Entlüftung. Komplett mit Filterstern, Innenverrohrung und teilbarem Überwurfring für Klarsichtdeckel. Betriebsdruck 2,5 bar (Maximaldruck 3,5 bar),

Betriebstemperatur max. 40°C. Wenn das Wasser im Kessel über den Wasserauslass abgelassen wurde, kann das Filtermaterial über die große Öffnung (50 mm) ausgeschwämmt werden (siehe Bilder unten).

Weitere Filteranlagen stellen wir Ihnen auf Anfrage individuell zusammen.



Technische Daten

Modell	A 1~ 230V	P1 [kW]	Förderstrom [m³/h] bei 8 m WS	Anschluss Pumpe Saugstutzen	Anschluss Kesselventil	Filterfläche [m²]	Gewicht ohne Sand [kg]	Sandfüllung 0,4-0,8 mm [kg]
Libra 520 Silen I 100-15M	3,8	0,85	11,5	2¼" AG / 50 mm	1½" IG	0,20	32	85
Libra 520 Silen S 60-12 M	3,7	0,80	12	2¼" AG / 50/63 mm	1½" IG	0,20	32	85
Libra 620 Silen S 75-15 M	5,5	1,2	14,5	2¼" AG / 50/63 mm	1½" IG	0,28	43	145
Libra 760 Silen S2 100-24 M	7	1,5	23,5	2¼" AG / 63 mm	2" IG	0,44	52	300

Anlage	Maße Grundplatte	Höhe	Artikelnummer
Libra 520 Silen I 100-15M	68 x 50 cm	95 cm	772031463520
Libra 520 Silen S 60-12M	84 x 50 cm	95 cm	772031473520
Libra 620 Silen S 75-15M	84 x 50 cm	105 cm	772031483620
Libra 760 Silen S2 100-24M	84 x 50 cm	115 cm	772031563760



Modell / Pumpe mit Filterkessel + 6-Wege-Ventil	Artikelnummer
Silenplus 1M + Libra 520	771993983520
Silenplus 1M + Libra 620	771993983620
Silenplus 2M + Libra 620	771993993620
Silenplus 2M + Libra 760	771993993760
Silenplus 3M + Filteranlage auf Anfrage!	-



Silenplus

**FREQUENZGESTEUERTE
FILTERANLAGEN
KÖNNEN INDIVIDUELL
KOMBINIERT WERDEN**



Silenplus 1M +
Filterkessel
Libra 520

Zubehör für Filteranlagen

Kategorie	Bezeichnung	Artikelnummer	Hinweis
Kessel TOP/AquaNox / TopNox	Filterkessel 350	77390419	
	Filterkessel 450	77390519	
	Filterkessel 550	77390619	
6-Wege-Ventil	1 1/2" SideMount	77149976	ESPA Ventil
	1 1/2" TopMount	77149974	
Klemmring	schmal	77139180	
Garnitur Filterdüse "Filterei"		8208975	Bitte die Anlage dazu angeben, wenn die Düse mit dem Rohr gleich verklebt werden soll
Verrohrung	PVC-Rohr grau d=50mm	77309050	
Entleerung	Stopfen bzw. Düse	7725002	
Manometer	1/4"	77325014	
	Mittelteil	7725003	
	Filterarm 0,25-85	7725085	
	Filterarm 0,25-113	7725113	
Komponenten für Filterstern bei TOP / AquaNox / TopNox - Anlagen	Filterarm 0,25-143	7725143	
Filterpumpe	Klarsichtdeckel mit IG 1 1/2"	810494	für den Rohranschluss der NOX 25 6M an der Saugseite
	Klarsichtdeckel	77128224	
Libra	Dichtung f. Klarsichtdeckel	77129099	
	6-Wege-Ventil 520 LT und 620 LT SideMount	77149976	
	6-Wege-Ventil 2" 760 LT SideMount	77149977	
	Entleerung	77131644	

Selbstansaugende Pumpe für GSA

Anwendung

Kompakte Zentrifugalpumpen mit hohem Durchfluss, speziell für Gegenströmanlagen ausgelegt. Verwandelt das Schwimmbad in einen Freizeit- und Sportbereich. Selbstansaugend bis zu 4m.

Werkstoffe

Pumpengehäuse, Laufrad, Leitrad, aus Technopolymer.
Pumpenwelle aus AISI 431.
Gleitringdichtung.
Motorgehäuse aus Aluminium.
O-Ringe aus NBR/EPDM.

Ausstattung

Kein Kabel.
Verschraubungen nicht enthalten.

Motor

Asynchron 2-polig.
Schutzart IPX5.
Isolierung Klasse F.
Einphasenmotor mit eingebautem Thermoschutz.
Geeignet für den Dauerbetrieb.

Einsatzbereich

Maximale Wassertemperatur 40 °C.
Geeignet für Salzwasser bis 7 g/l.

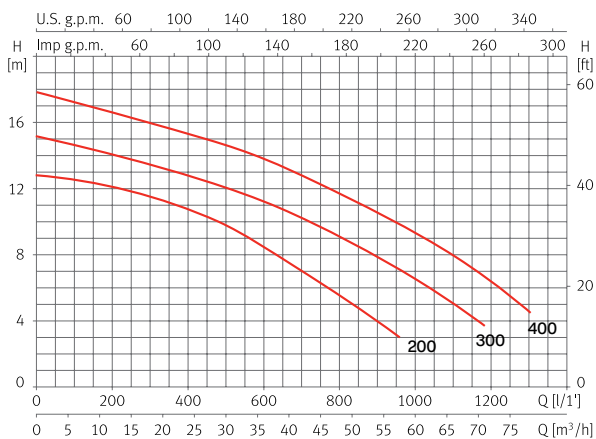


Gegenstromschwimmen

Elektrische und hydraulische Leistungstabelle

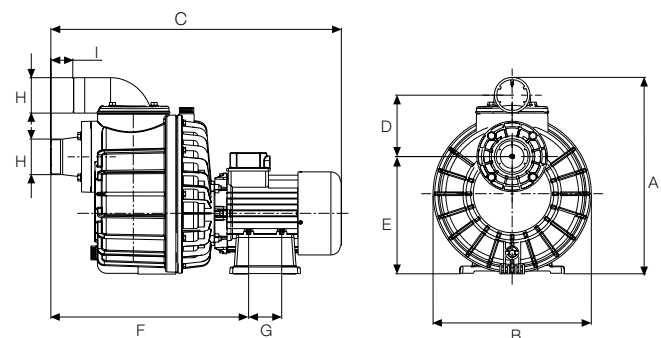
Modell	I [A]			P1 [kW]		P2		C [μF]	l/min	100	200	400	600	800	1000	1200	1300	Artikelnummer	
	1~ 230V	3~ 230V	3~ 400V	1~	3~	[kW]	[HP]											1-230V	3-230V/400V
Nadorself 200	10,2	7	4,1	2,2	2,2	1,5	2	40	mwc	6,0	12	24	36	48	60	72	78	203165	203167
Nadorself 300	13,4	8,6	5	3	3	2,2	3	60		12,9	12,2	10,6	8,5	6	-	-	-	203166	203168
Nadorself 400	-	11,8	6,8	-	3,4	3	4	-		14,6	14	12,8	11,3	9	6,5	-	-	-	-

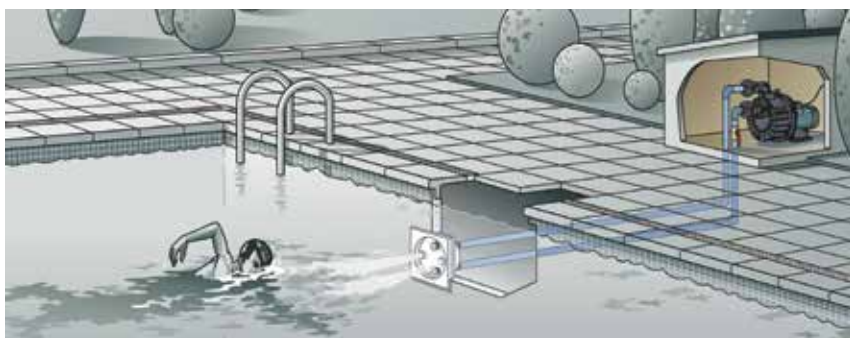
Kennlinie bei 2.900 U/min



Maße und Gewicht

Modell	A	B	C	D	E	F	G	H	I	Kg
Nadorself 200	416	335	615	130	249	419	70	2 1/2"	47	23,7
Nadorself 300	416	335	615	130	249	419	70	2 1/2"	47	25
Nadorself 400	416	335	615	130	249	419	70	2 1/2"	47	27





Installation über dem Wasserniveau möglich



Rückschlagklappe

Bausatz Nadorsel 200/300/400

Inhalt Bausatz:

- Gegenstrompumpe Nadorsel 300 oder 400
- Schaltkasten ECO Swim inkl. digitale Steuerung für Pneumatikschalter
- 2 x 2-Wege-Kugelhahn; ø 63 mm mit Verschraubung
- 2 x Übergangsmuffe mit Gewinde 2 1/2" auf 75mm Klebemuffe
- 2 x Reduzierstücke zum kleben von 75 mm auf 63 mm



Bausatz Nadorsel	Artikelnummer
• Bausatz Nadorsel 300, 230 V, 3 kW, Q_{max} 72 m ³	1794250
• Bausatz Nadorsel 300, 400 V, 3 kW, Q_{max} 72 m ³	1794253
• Bausatz Nadorsel 400, 400 V, 3,8 kW, Q_{max} 79 m ³	1795150

Schaltkasten separat	Artikelnummer
• Schaltkasten ECO Swim 230 V	10002753
• Schaltkasten ECO Swim 400 V	10002754
• Schaltkasten ECO Swim für Piezoschalter auf Nachfrage.	-



Vormontagesatz "Counterflow"

Rohbauteil inkl. Flanschsaß, Frontblende und Rückschlagventil für Luftansaugung	Artikelnummer
• Counterflow D, für Nadorsel 200/300/400	262916

* Bestimmungsgemäße Verwendung: Die Turbinenschwimmanlage ist für den Gebrauch in privat genutzten Schwimmbädern bestimmt nach DIN EN 16582. Sie darf in öffentlichen Schwimmbädern nur in Sonderlösung eingesetzt werden.



Counterflow D
(Nadorsel 200/300/ 400)

Komplettsets

Bestehend aus Bausatz Nadorsel und Vormontagesatz "Counterflow E oder D"	Artikelnummer
• Komplettset Nadorsel 200/300/400 T + Counterflow D	17951506



Beispielgrafik, keine Rohre und Winkel im Lieferumfang enthalten

Einstufige Schwimmbadpumpe für Wasserumwälzung und Filtration

Anwendung

Wasserumwälzung in Schwimmbädern, Spas und Whirlpools..

Werkstoffe

Pumpengehäuse, Laufrad, Leitrad, aus Technopolymer.
Pumpenwelle aus AISI 431.
Gleitringdichtung.
Motorgehäuse aus Aluminium.
O-Ringe aus NBR/EPDM.

Ausstattung

Ohne Kabel.

Tiper: inkl. Klebemuffe, Saugseite 50mm, Druckseite 32mm x2.

Tiper 2: inkl. Klebemuffe, Saugseite 50mm, Druckseite 40mm x2.

Motor

Asynchron 2-polig.
Schutzart IPX5.
Isolierung der Klasse F.
Eingebauter Thermoschutz.
Geeignet für den Dauerbetrieb.

Einsatzbereich

Maximale Wassertemperatur 50 °C.
Geeignet für Salzwasser bis 7 g/l.



Tiper

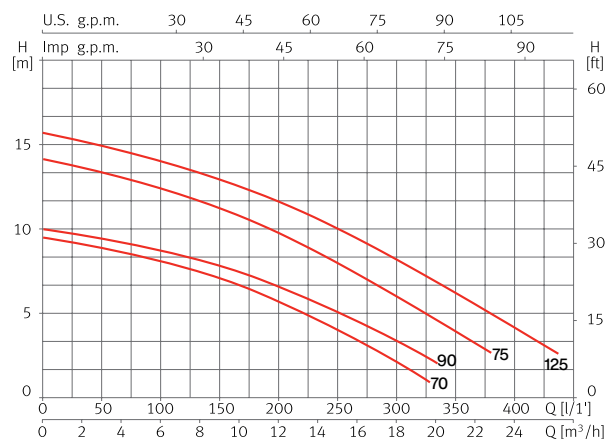


Tiper 2

Elektrische und hydraulische Leistungstabelle

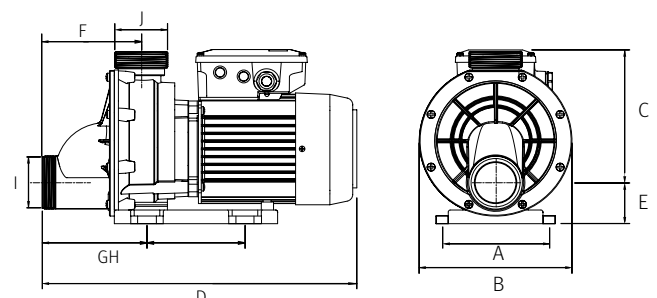
Modell	I [A]	P1 [kW]	P2		c [μF]	l/min	50	100	150	200	250	300	350	400	Artikelnummer
	1~230V	1~	[kW]	[HP]			m³/h	3	6	9	12	15	18	21	
Tiper 70	3	0,7	0,37	0,5	12	mwc	8,8	7,9	6,7	5,4	3,9	2,3	-	-	208183
Tiper 90	3,8	0,9	0,75	1	12		9,3	8,5	7,6	6,4	5,1	3,6	2,2	-	208184
Tiper 2 75	5,3	1,2	0,55	0,75	16		14	12,5	11	10	7,5	6	4	-	137549
Tiper 2 125	5,6	1,5	0,9	1,2	16		15	14	12,5	11,5	10	8	6	4	137548

Kennlinie bei 2.900 U/min



Maße und Gewicht

Modell	A	B	C	D	E	F	G	H	I	J	Kg
Tiper 70	102	166	155	312	47	88	160	-	2 1/4"	2 1/4"	6,2
Tiper 90	101	166	155	312	47	88	160	-	2 1/4"	2 1/4"	7
Tiper 2 75	124	187	215	378	50	120	120	130	2 1/4"	2 1/4"	9,4
Tiper 2 125	124	187	215	378	50	120	120	130	2 1/4"	2 1/4"	10,5



Einstufige Schwimmbadpumpe für die Wasserumwälzung

Anwendung

Wasserumwälzung in Schwimmbädern, Spas und Whirlpools.

Werkstoffe

Pumpengehäuse, Laufrad, Leitrad, aus Technopolymer.
Pumpenwelle aus AISI 431.
Gleitringdichtung.
Motorgehäuse aus Aluminium.
O-Ringe aus NBR/EPDM.

Ausstattung

Kein Kabel.
Inkl. Verschraubungen und Klebetülle 50mm.

Motor

Asynchron 2-polig.
Schutzart IPX5.
Isolierung der Klasse F.
Eingebauter Thermoschutz.
Geeignet für den Dauerbetrieb.

Einsatzbereich

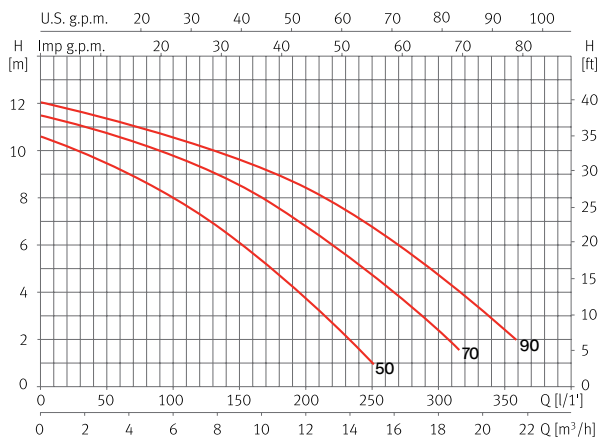
Maximale Wassertemperatur 50 °C.
Geeignet für Salzwasser bis 7 g/l.



Elektrische und hydraulische Leistungstabelle

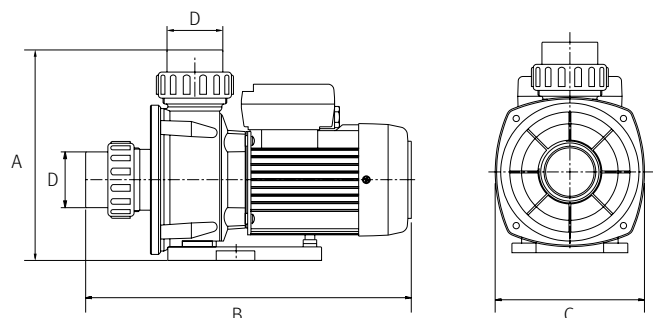
Modell	I [A] 1~ 230V	P1 [kW] 1~	P2		C [µF]	l/min m³/h	25	50	100	150	200	250	300	350	Artikelnummer
			[kW]	[HP]											
Wiper 50	2,3	0,5	0,24	0,33	12	mwc	1,5	3,0	6,0	9,0	12	15	18	21	215079
Wiper 70	2,9	0,65	0,37	0,5	12		10	9,4	7,9	6	3,6	1	-	-	215080
Wiper 90	3,7	0,85	0,75	1	12		11	10,6	9,7	8,5	6,6	4,5	2,2	-	215081
							117	11,3	10,5	9,6	8,4	6,7	4,6	2,2	

Kennlinie bei 2.900 U/min



Maße und Gewicht

Modell	A	B	C	D	Kg
Wiper 50	219	337	155	63	5,6
Wiper 70	219	337	155	63	6
Wiper 90	219	337	155	63	6,9



Wiper 3 Umwälzung und Filtration



Einstufige Schwimmbadpumpe für die Wasserumwälzung

Anwendung

Wasserumwälzung in Schwimmbädern, Spas und Whirlpools.

Werkstoffe

Pumpengehäuse, Laufrad, Leitrad, aus Technopolymer.
Pumpenwelle aus AISI 431.
Gleitringdichtung.
Motorgehäuse aus Aluminium.
O-Ringe aus NBR/EPDM.

Ausstattung

Kein Kabel.
Inkl. Verschraubungen und Klebetülle 63mm.

Motor

Asynchron 2-polig.
Schutzart IPX5.
Isolierung Klasse F.
Einphasenmotor mit eingebautem Thermoschutz.
Geeignet für den Dauerbetrieb.

Einsatzbereich

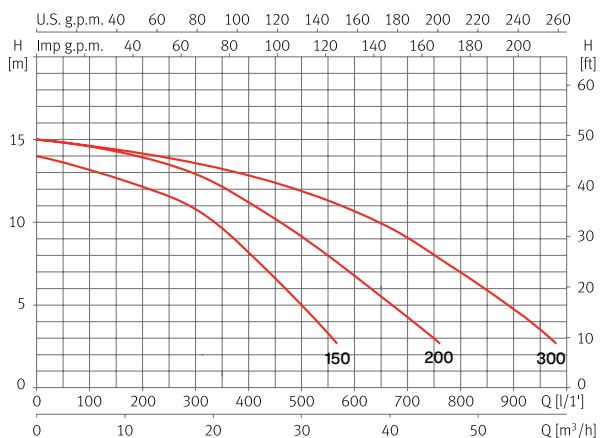
Maximale Wassertemperatur 50 °C.
Geeignet für Salzwasser bis 7 g/l.



Elektrische und hydraulische Leistungstabelle

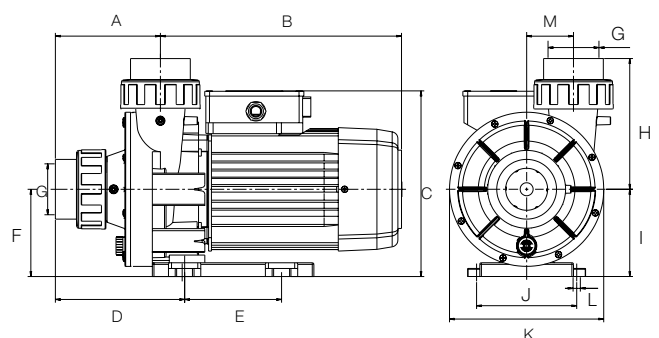
Modell	I [A]			P1 [kW]		P2		c [µF]	l/min	50	100	200	300	400	500	600	900	Artikelnummer	
	1~ 230V	3~ 230V	3~ 400V	1~	3~	[kW]	[HP]											1-230V	3-230V/400V
Wiper 3 150	6,4	5	2,9	1,4	1,1	1,1	1,5	25	m ³ /h	3,0	6,0	12	18	24	30	36	54	203173	203176
Wiper 3 200	8,8	6,6	3,8	2	1,8	1,5	2	30	m ³ /h	4,8	9,6	19,2	28,8	38,4	48	57,6	86,4	203174	203177
Wiper 3 300	11	7,1	4,1	2,5	2,4	2,2	3	60	m ³ /h	4,8	9,6	19,2	28,8	38,4	48	57,6	86,4	203175	203178

Kennlinie bei 2.900 U/min



Maße und Gewicht

Modell	A	B	C	D	E	F	G	H	I	J	K	L	M	Kg
Wiper 3 150	130	299	230	160	120	108	63	162	108	124	191	9	29	14
Wiper 3 200	130	299	230	160	120	108	63	162	108	124	191	9	29	16,3
Wiper 3 300	130	299	230	160	120	108	63	162	108	124	191	9	29	18,6



Informationen



Innovationen für die Schwimmbadausrüstung

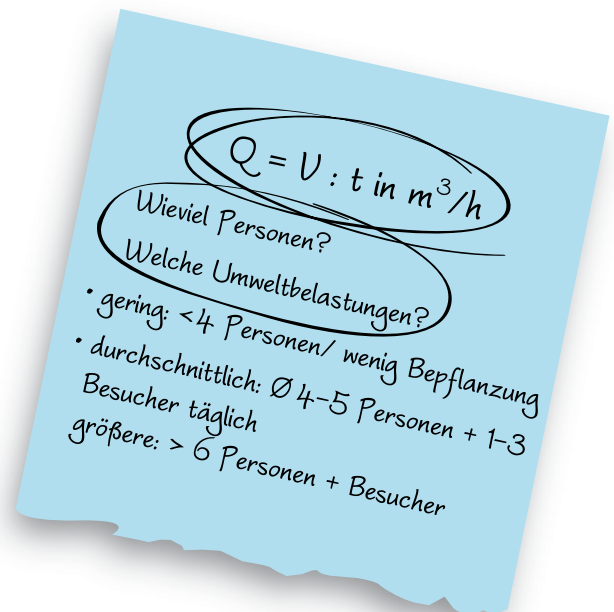
Bestimmung des Filterumwälzvolumens

Ein Umwälzvolumenstrom unter $5 \text{ m}^3/\text{h}$ sollte aus hydraulischen und den damit verbundenen hygienischen und technischen Gründen (wie z. B. Wirkungsvolle Aufheizung und Bodenreinigung) nicht gewählt werden.

Bestimmung der Umwälzzeit

Für private Schwimmbäder bei unterschiedlichen Belastungen & Beckenvolumen.

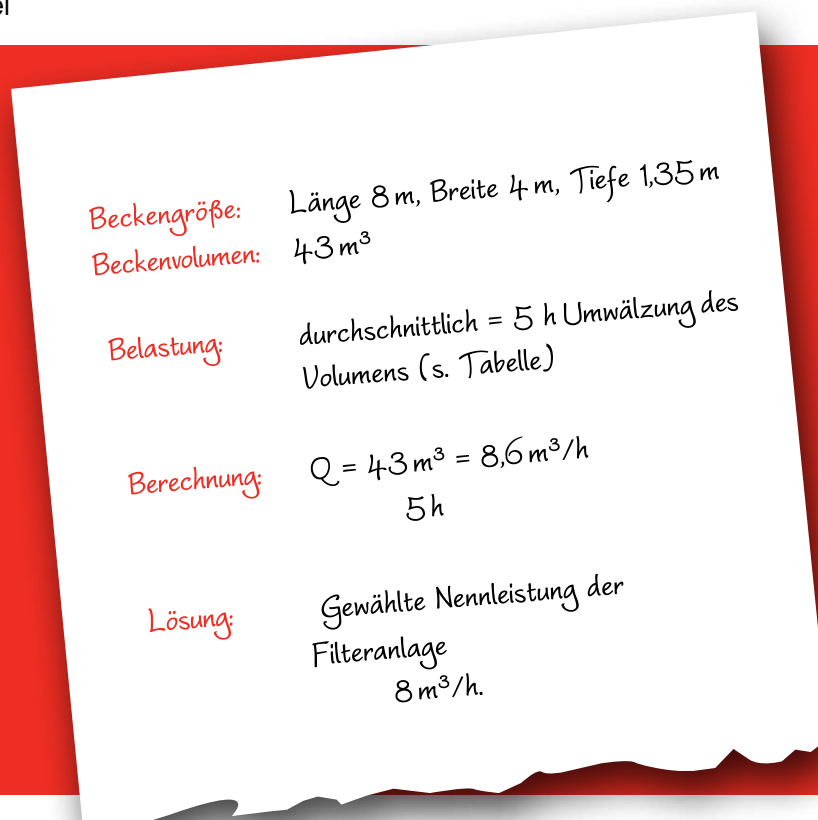
Beckenwasser-Umwälzzeit bei einer Belastung			
Beckenvolumen	Gering	Durchschnittlich	Größer
bis 30 m^3	5h	4h	3h
$30 - 50 \text{ m}^3$	6h	5h	4h
über 50 m^3	7h	6h	5h



Wie lange sollte eine Filteranlage laufen?

Filteranlagen sorgen für gleichbleibend klares und sauberes Wasser. Sie filtern mechanische Verunreinigungen wie Blütenstaub, Laub und Sand, aber auch Haut- und Kosmetikrückstände zuverlässig aus dem Wasser. Während der Badezeit sollte die Filteranlage generell in Betrieb sein, um der erhöhten Schmutzbelastung entgegen zu wirken. Insgesamt sollte die Anlage mindestens 5 Stunden am Tag laufen. Außerhalb der Badezeit (z. B. während der Nachtstunden) ist es möglich, die Filteranlage abzuschalten, sofern die Wasserqualität (chemische Werte) optimal ist.

Anwendungsbeispiel



Ein eigener Pool braucht ein wenig Wissen. Wir haben hier die häufigsten Fragen einfach für Sie zusammengetragen. Damit Sie schneller Ihren neuen Pool genießen können...

Welche Saughöhe hat die Pumpe?

Die maximale Saughöhe beträgt 10,33 m. Diese ist jedoch abhängig vom Luftdruck (1.033 hPa = normal). Allerdings sind technisch bedingt nur etwa 7 bis 8 m erreichbar. Dabei muss man auch noch die Widerstandsverluste der Pumpe und der Anschlussleitungen berücksichtigen. Weiterhin sollte man auch Faktoren wie Dichte, Dampfdruck und Viskosität nicht außer Acht lassen, die die Saughöhe evtl. auch verändern können.

Was ist eine selbstansaugende Pumpe?

Eine selbstansaugende Sandfilterpumpe kann für einen begrenzten Zeitraum Gas- und Luftanteile fördern und so den zum Ansaugen notwendigen Unterdruck selbständig aufbauen.

Vorteil dieser Pumpen ist, dass diese sowohl oberhalb als auch unterhalb des Wasserspiegels betrieben werden können.

Warum muss eine selbstansaugende Pumpe erst mit Wasser befüllt werden?

Eine selbstansaugende Pumpe muss vor Inbetriebnahme im Pumpengehäuse bis zum Sauganschluss mit Wasser befüllt sein. Daraufhin kann die Pumpe Luftanteile in der Saugleitung transportieren und somit selbstständig saugen. Ohne Befüllung mit Wasser sollte die selbstansaugende Pumpe nicht betrieben werden, da diese durch Trockenlauf beschädigt werden kann.

Welchen Wartungsaufwand haben ESPA-Pumpen?

ESPA-Pumpen sind generell wartungsfrei. Die Reinigung des Saugsiebes in der Pumpe sowie eine regelmäßige Sichtkontrolle genügen, um einen reibungslosen Betrieb der Pumpe und eine optimale Filtration des Schwimmbadwassers zu gewährleisten.

Wie nehme ich meine Pumpe wieder in Betrieb, wenn sie länger nicht genutzt wurde?

Wenn Sie Ihren Pool im Frühjahr wieder in Betrieb nehmen, sollten Sie die Pumpe vor dem Wiedereinschalten kurz testen, ob sich die Motorwelle leicht dreht. Dies können Sie am einfachsten durch Drehen der Welle mit einem Schraubendreher kontrollieren. Sollte sich die Blockade nicht lösen müssten Sie die Pumpe von einem geschulten Fachmann überprüfen lassen.

Soll die Pumpe beim manuellen Umschalten des 6-Wege-Rückspülventils ausgeschaltet sein?

Ja, natürlich. Denn um Druckstöße in der Anlage zu vermeiden wäre es sinnvoll, die Pumpe auszuschalten. Dies gewährleistet einen schonenden Umgang mit der Filteranlage.

Wie überwintere ich meine Pumpe?

Unkompliziert! Die Pumpe entleeren, trocken und frostsicher einlagern. Es wäre zu empfehlen, diese noch mit einem Tuch oder ähnlichem abzudecken, um sie vor Verschmutzung zu schützen.

Wie überwintere ich meine Gegenstromanlage?

Um Frostschäden zu vermeiden sollte man den Wasserspiegel des Pools bis auf die Unterkante des Sauganschlusses ablassen, die Pumpe ausbauen und diese in einem trockenen Raum abgedeckt einlagern. Wir empfehlen, die Kugelhähne nicht ganz zu schließen, damit das Wasser komplett entweichen kann.

Welche Anlage wird benötigt?

Um das Wasser Ihres Pools ständig klar und sauber zu haben, ist eine Filterung und eine ständige Umwälzung des Wassers nötig. Zum Einsatz kommen dabei verschiedene Filteranlagen. Die Filteranlage muss so ausgelegt sein, dass der Inhalt des Schwimmbeckens in 4 bis 5 Stunden mindestens einmal umgewälzt wird.

Bestimmung des Filterwälzvolumens:

Der Mindestvolumenstrom (Q in m^3/h) einer Wasseraufbereitungsanlage wird bei einmaliger Umwälzung des gesamten Beckenvolumens nach folgender Formel ermittelt: $Q = V: t$ in m^3/h , wobei V das Beckenvolumen in

m^3 und t die Umwälzzeit in h bedeutet. Die Umwälzzeit ist abhängig von der Personen- und der zusätzlichen Umwelt-Wasserbelastung und wird unterteilt in gering: weniger als 4 Familienmitglieder und wenig Bepflanzung in Beckennähe, durchschnittlich: ca. 4 - 5 Familienmitglieder und zusätzlich ca. 1 - 3 Besucher täglich, größere: mehr als 6 Familienmitglieder mit entsprechender, zusätzlicher Besucherzahl.

Ein Umwälzvolumenstrom unter $5 m^3/h$ sollte aus hydraulischen und den damit verbundenen hygienischen und technischen Gründen (wie z. B. Wirkungsvolle Aufheizung und Bodenreinigung) nicht gewählt werden.

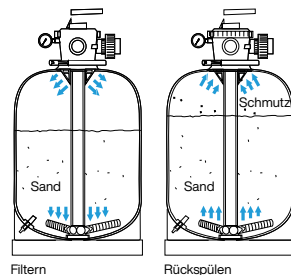
.....> Anwendungsbeispiel (Nennleistung) siehe Kapitel Leitfaden für Schwimmbadpumpen

Bestimmung der Umwälzzeit

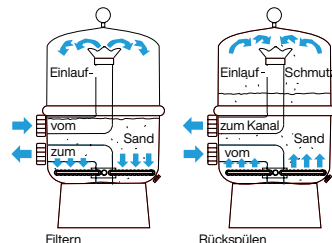
Für private Schwimmbäder bei unterschiedlichen Belastungen & Beckenvolumen.

Beckenwasser-Umwälzzeit bei einer Belastung			
Beckenvolumen	Gering	Durchschnittlich	Größer
bis 30m ³	5h	4h	3h
30 - 50m ³	6h	5h	4h
über 50m ³	7h	6h	5h

Top Mount-Ventil = oben montiertes Ventil (Top)



Side Mount-Ventil = seitlich montiertes Ventil (SF)



Wie lange sollte eine Filteranlage laufen?

Filteranlagen sorgen für gleichbleibend klares und sauberes Wasser. Sie filtern mechanisch Verunreinigungen wie Blütenstaub, Laub und Sand, aber auch Haut- und Kosmetikrückstände zuverlässig aus dem Wasser. Während der Badezeit sollte die Filteranlage generell in Betrieb sein, um der erhöhten Schmutzbelastung entgegen zu wirken. Insgesamt sollte die Anlage mindestens 5 Stunden am Tag laufen. Außerhalb der Badezeit (z. B. während der Nachtstunden) ist es möglich, die Filteranlage abzuschalten, sofern die Wasserqualität (chemische Werte) optimal sind.

Wie funktioniert eine Filteranlage?

6-Wege-Ventile verfügen über folgende Funktionen:

- 1.- Filtern:** Das Schwimmbadwasser wird durch den Einlaufkopf von oben nach unten durch das Sandbett gefiltert und fließt durch das Filterkreuz zum Becken zurück.
- 2.- Rückspülen:** Das Schwimmbadwasser spült durch das Filterkreuz von unten nach oben den Sand frei und leitet das verschmutzte Wasser zum Kanalanschluss.
- 3.- Nachspülen:** Das Schwimmbadwasser fließt wie beim Filtern, jedoch anschließend zum Kanal, um das Filtersystem klarzuspülen.
- 4.- Geschlossen:** Alle drei Anschlüsse: Pumpe, Becken und Kanal sind geschlossen. Das im Ventil integrierte Manometer zeigt den Druck an und gibt Aufschluss über die Fördermenge bzw. den Verschmutzungsgrad der Filteranlage (siehe Tabelle & Kurven: Umwälzleistung.)
- 5.- Zirkulieren:** Das Wasser läuft ohne Filterung direkt zum Becken zurück (z. B. für reinen Heizbetrieb).
- 6.- Entleeren:** Das Wasser läuft ohne Filterung vom Becken direkt zum Kanal (sinnvoll wenn ein Bodenablauf vorhanden ist).

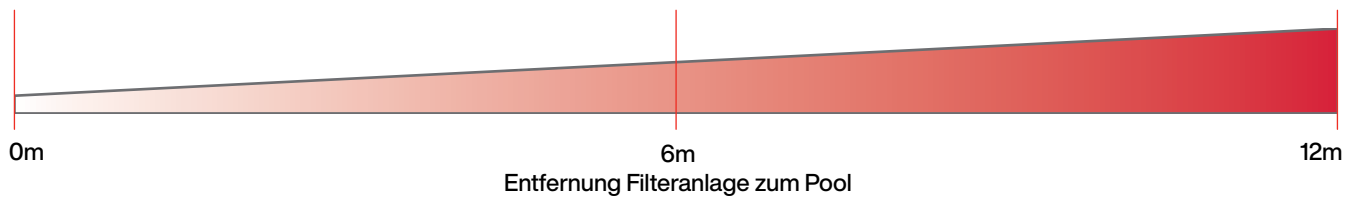
ESPA-Filteranlagen werden ausschließlich mit 6-Wege-Ventilen geliefert.

Basic

SCHLAUCHVERBINDUNG

Professional

ROHRVERBINDUNG



Beckenvolumen	Modell	Artikelnummer	Modell	Artikelnummer	Modell	Artikelnummer
2,5 - 6 m ³	-	-	-	-	Neat 300	203199
6 - 15 m ³	AquaNox 300/ Nox 25-6M	772031801300	AquaNox 300/ Nox 25-6M	772031801300	AquaNox 350/ Nox 33-8M	772031811350
	-	-	-	-	Top 350/ Silen I 33-8M	772031442350
15 - 25 m ³	AquaNox 350/ Nox 33-8M	772031811350	AquaNox 450/ Nox 50-12M	772031821450	Top 450/ Silen I 100-15M	772031452450
	Top 350/ Silen I 33-8M	772031442350	Top 450/ Silen I 50-12M	772031452450	-	-
25 - 30 m ³	-	-	AquaNox 450/ Nox 50-12M	772031821450	Top 550/ Silen I 100-15M	772031452550
	AquaNox 450/ Nox 50-12M	772031821450	Top 450/ Silen I 100-15M	772031452450	-	-
	Top 450/ Silen I 50-12M	772031452450	-	-	Libra 520/ Silen S 60-12M	772031473520
30 - 40 m ³	AquaNox 450/ Nox 50-12M	772031821450	Libra 520/ Silen S 60-12M	772031473520	-	-
	Top 450/ Silen I 50-12M	772031452450	Top 550/ Silen I 100-15M	772031452550	-	-
	-	-	-	-	Libra 520/ Silen S 60-12M	772031473520
40 - 50 m ³	Libra 520/ Silen S 60-12M	772031473520	-	-	-	-
	Top 550/ Silen I 100-15M	772031452550	-	-	-	-
	-	-	Libra 520/ Silen S 60-12M	772031473520	Libra 520/ Silen S 75-15M	772031493520
50 - 60 m ³	Libra 520/ Silen S 60-12M	772031473520	Libra 620/ Silen S 75-15M	772031493520	Libra 620/ Silen S 100-18M	772031493520
> 60 m ³	Libra 620/ Silen S 75-15M	772031493520	Libra 620/ Silen S 100-18M	772031493520	Libra 760/ Silen S2 100-24M	772031563760

Weitere Filteranlagen stellen wir Ihnen individuell auf Anfrage zusammen.



AquaNox-Anlage



Top-Anlage



Libra-Anlage

Seit mehr als 60 Jahren bietet ESPA Pumpenlösungen an. Qualität ist bei ESPA weit mehr als ein Ziel oder eine Marktanforderung.

Sie ist Teil unseres Selbstverständnisses und unserer Unternehmenskultur.

Daher garantieren wir ein hohes Maß an Zuverlässigkeit, welches alle Phasen des Produktzyklus abdeckt: Design, Entwicklung, Produktion, Handel, Kundendienst und Umweltmanagement. Zertifiziert nach den Normen **ISO 9001:2015** (Qualitätsmanagement) und **ISO 14001:2015** (Umweltmanagement).

ESPA bietet die Gewährleistung seiner Produkte, vollständig in Übereinstimmung mit dem Gesetzesdekret 1/2007 vom 16. November dank eines Qualitätssicherungssystems und umfassender In-Prozess- und Endkontrollverfahren, an.

Millionen von ESPA Pumpen sind heutzutage in der ganzen Welt in Betrieb.

Das ist ein Symbol für das Vertrauen, das Fachleute und Endverbraucher in ESPA setzen.

Alle Produkte aus diesem Katalog entsprechen den folgenden Normen:

- > **Richtlinie 2006/42/EU** über die Sicherheit von Maschinen. Norm EN 809 und EN 60204-1.
- > **Richtlinie 2014/35/EU** über Niederspannung. Norm EN 60335-1 und EN 60335-2-41.
- > **Richtlinie 2014/30/EU** über die elektromagnetische Kompatibilität. Norm EN 61000-6-1 und EN 61000-6-3.
- > **Richtlinie 2000/14/EU** über Schallemissionen. EN-ISO 3744
- > **Richtlinie 2009/125/EU** über die umweltgerechte Gestaltung von energieverbrauchsrelevanten Produkten. Verordnung (EU) 2019/1781 für Elektromotoren und drehzahlvariable Antriebe. Norm EN 60034-30.
- > **Richtlinie 2012/19/EU** über Elektro- und Elektronik-Altgeräte (WEEE). Norm EN 50419:2006 über die Kennzeichnung von elektrischen und elektronischen Geräten.
- > **Richtlinie 2011/65/EU** zur Beschränkung der Verwendung bestimmter gefährlicher Stoffe in Elektro- und Elektronikgeräten ROHS (Norm EN 50581).
- > **Richtlinie 94/62/EU** über Verpackungen und Verpackungsabfälle.
- > **Richtlinie 2006/66/CE** über Batterien und Akkumulatoren sowie deren Abfälle.
- > **Richtlinie 2014/53/UE** über Funkanlagen:
 - > Standard EN 300328 und EN 301489-17.
 - > Standard EN 62479 und EN 60950-1.

ESPA Spannungen

Spannungstoleranzen:

Nennwert 230V [$\pm 10\%$].

Nennwert 400V [$\pm 10\%$].

Bilder, Zeichnungen, Spezifikationen und Ausstattungsmerkmale sind beispielhaft und können je nach Modell variieren. ESPA behält sich das Recht vor, den Inhalt des vorliegenden Katalogs ohne Vorankündigung zu ändern.

Immer mit der Absicht, die Informationen, die wir unseren Kunden geben, zu verbessern.

Alle Angaben in diesem Katalog sind ohne Gewähr und bilden keine Vertragsgrundlage. Irrtümer, Schreib- oder Druckfehler vorbehalten.

> Informieren Sie sich über die Markenschutzmaßnahmen unter www.espa.de.



Wir entwickeln



Wir produzieren



Wir verschicken



#espamoments

Bei ESPA wollen wir noch weiter gehen. Wir wollen, dass unsere Produkte nicht nur in den Häusern unserer Kunden zu finden sind, sondern auch Teil ihres Lebens werden. Sie sollen ihnen komfortable und angenehme Momente beschere. Wir glauben, dass es die kleinen Dinge um uns herum sind, die unser Wohlbefinden fördern.

Mit dem Hashtag **#espamoments** möchten wir Sie bitten, uns mitzuteilen, wann wir bei Ihnen sind. Wir werden auch versuchen, Ihnen zu sagen, wie wir dazu beitragen können, Ihr Leben zu verbessern. **Folgen Sie uns auf unseren sozialen Medien.**

 ESPA Deutschland GmbH

 espagroup

 ESPAGroup

 hello.edg@espa.com

 +49 (0)3643 | 7784 0

 www.espa.de/de



**ESPA DEUTSCHLAND
GMBH**

Georg-Haar-Straße 11
99427 Weimar

+49 3643 77840
hello.edg@espa.com

ESPA GROUP

hello@espa.com
www.espa.de

